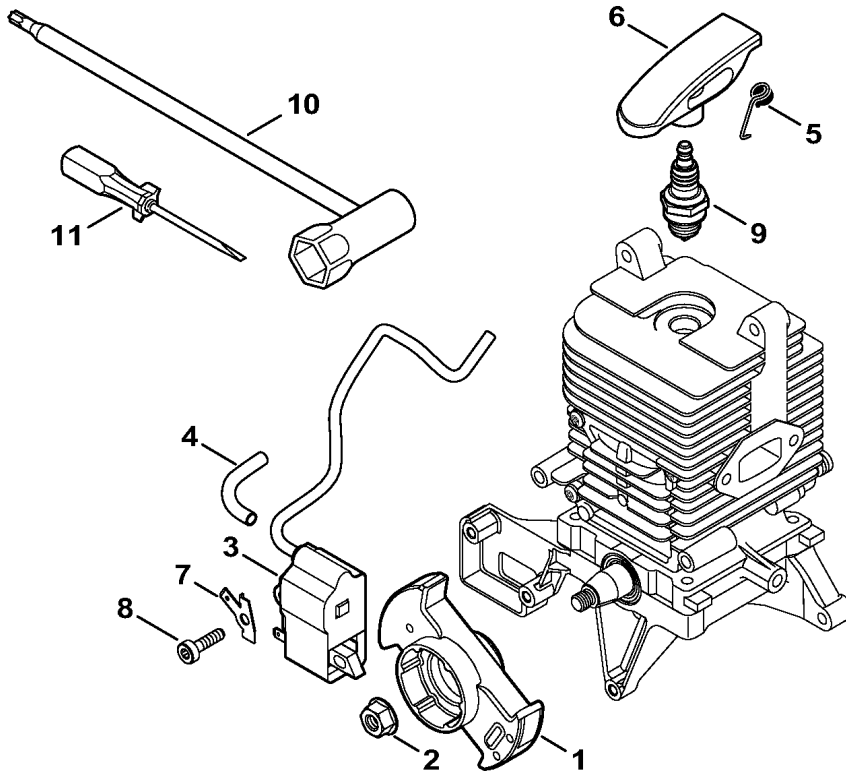
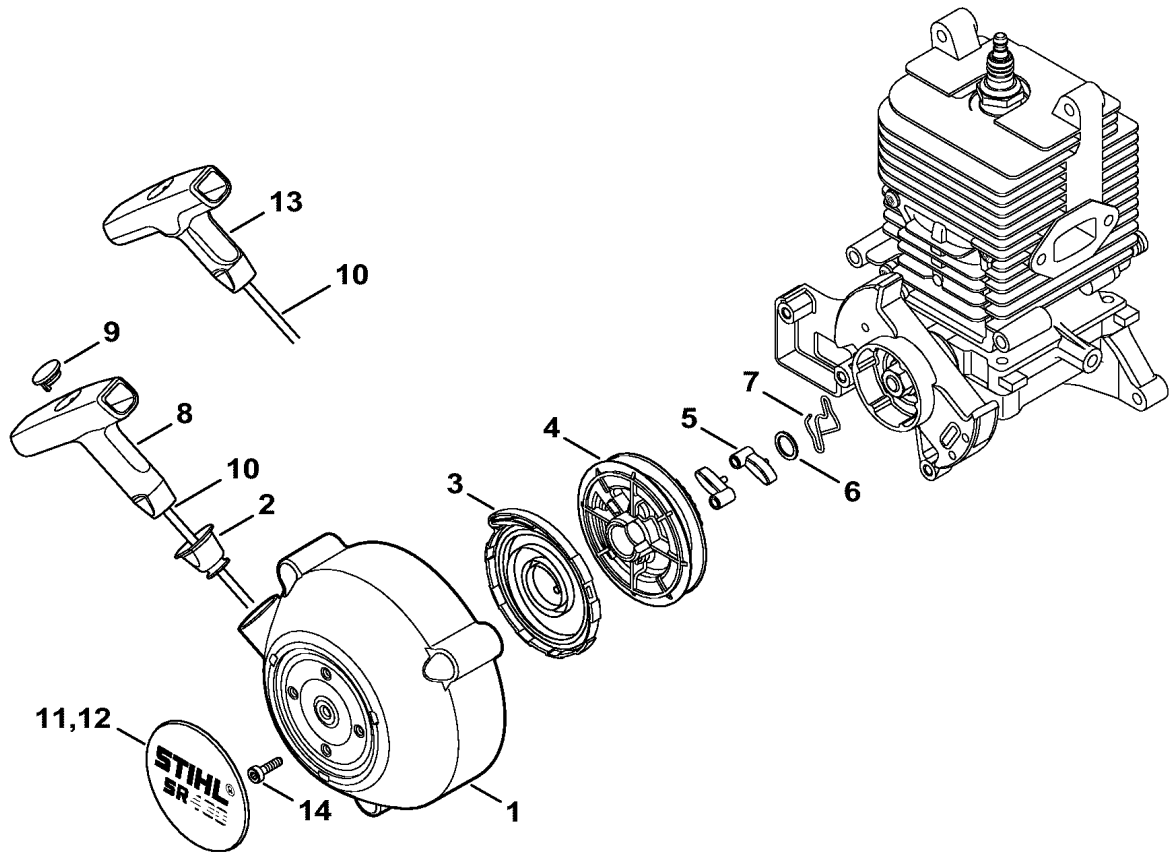


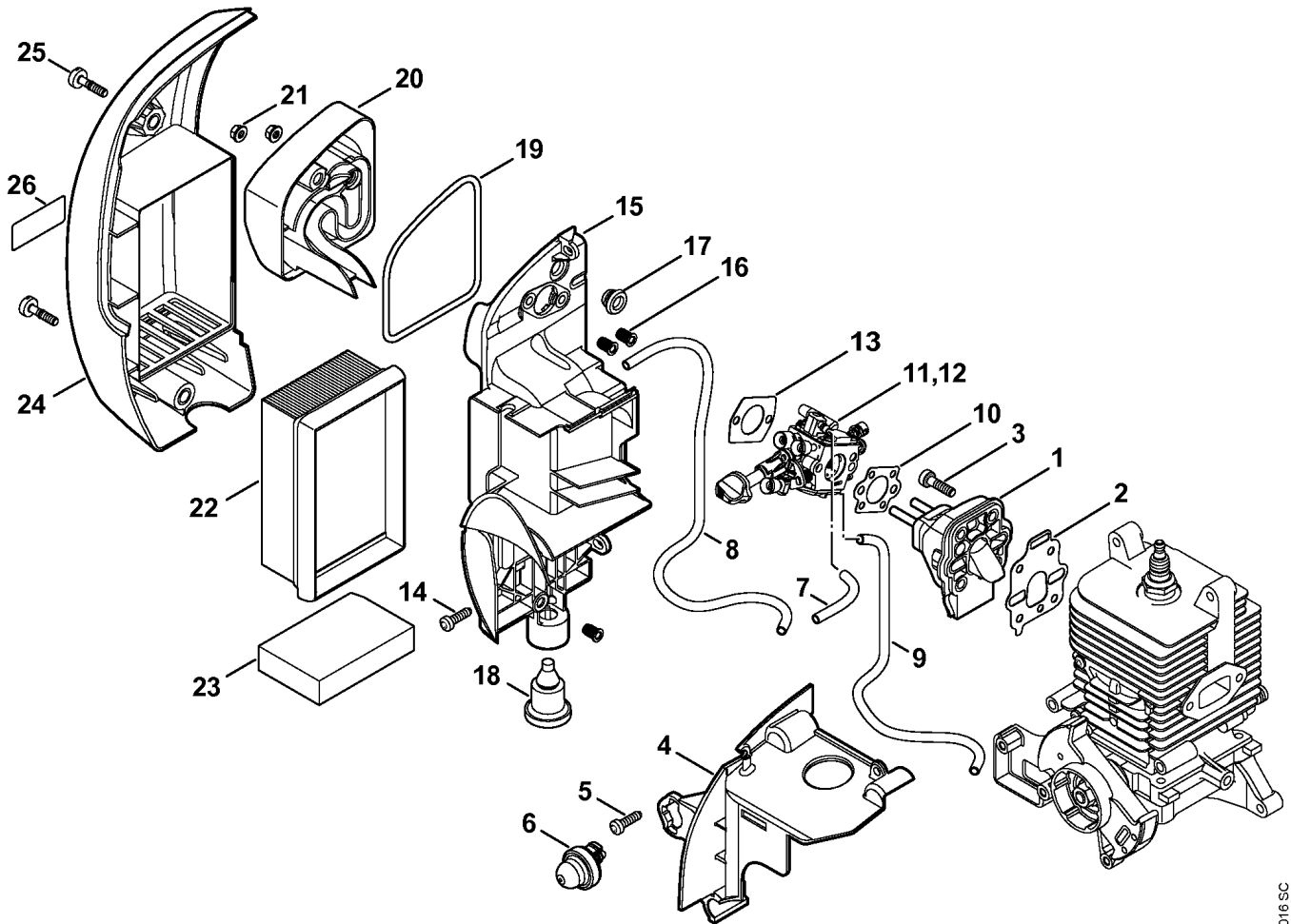
N° Ref.	Código artículo	Canti- dad	Descripción
1	4244 030 0402	1	Cigüeñal (25.2005)
2	9523 003 4300	2	Rodamiento ranurado de bolas
3	9639 003 1584	2	Retén 15x25x5
4	4244 021 2500	1	Cubeta del cigüeñal
5	9022 341 1358	1	Tornillo cilíndrico IS-M6x28
6	4244 020 1200	1	Cilindro con pistón Ø 48 mm
			□ 7 - 10
7	4244 030 2006	1	Pistón Ø 48 mm
			□ 8 - 10
8	1125 034 3001	2	Segmento de compresión Ø 48x1,2 mm
9	9463 650 1200	2	Seguro anular 12x1
10	4244 034 1500	1	Bulón del pistón 12x8x33
11	9512 003 3141	1	Jaula de agujas 12x16x13
12	1115 149 0600	1	Junta de silenciador
13	4244 140 0600	1	Silenciador (1,3)
			□ 15 - 17
14	4244 140 0602	1	Silenciador (2,4) EEUU, CDN, AUS, NZ
			□ 16 - 19
15	4244 140 3400	1	Tubo de escape (1,3)
16	4244 149 0506	1	Junta
17	9039 448 0656	2	Tornillo de rosca cortante M4x9,6
18	4244 140 3402	1	Tubo de escape (2,4) EEUU, CDN, AUS, NZ
19	4244 140 8100	1	Criba parachispas (2,4) EEUU, CDN, AUS, NZ
20	9022 341 1010	3	Tornillo cilíndrico IS-M5x18
21	0783 830 2000	1	Pasta de junta Dirko HT rojo (B)



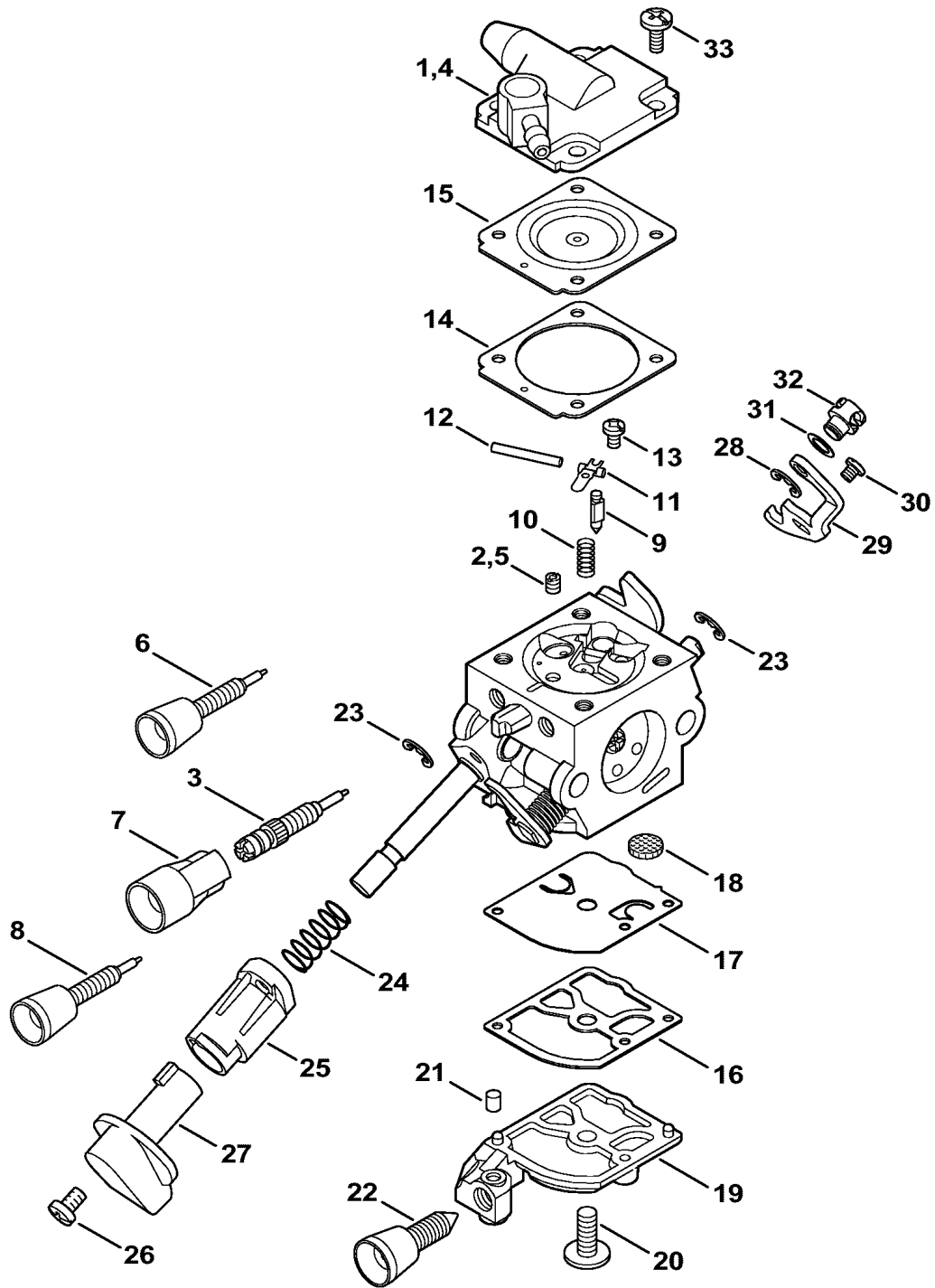
N° Ref.	Código artículo	Canti- dad	Descripción
1	4282 400 1200	1	Volante (25.2005)
2	0000 955 0802	1	Tuerca con collar M8x1
3	4244 400 1307	1	Módulo de ignición □ 4 - 6
4	4144 442 0401	1	Tubo flexible de aislamiento
5	0000 998 0604	1	Resorte con patas
6	4244 405 1000	1	Enchufe de bujía
7	4244 431 2100	1	Lengueta de enchufe
8	9022 341 1019	2	Tornillo cilíndrico IS-M5x20
9	0000 400 7000	1	Bujía NGK BPMR7A
10	4119 890 3400	1	Llave universal
11	0000 890 2300	1	Destornillador
11	0000 890 2305	1	Destornillador disponible únicamente en Brasil



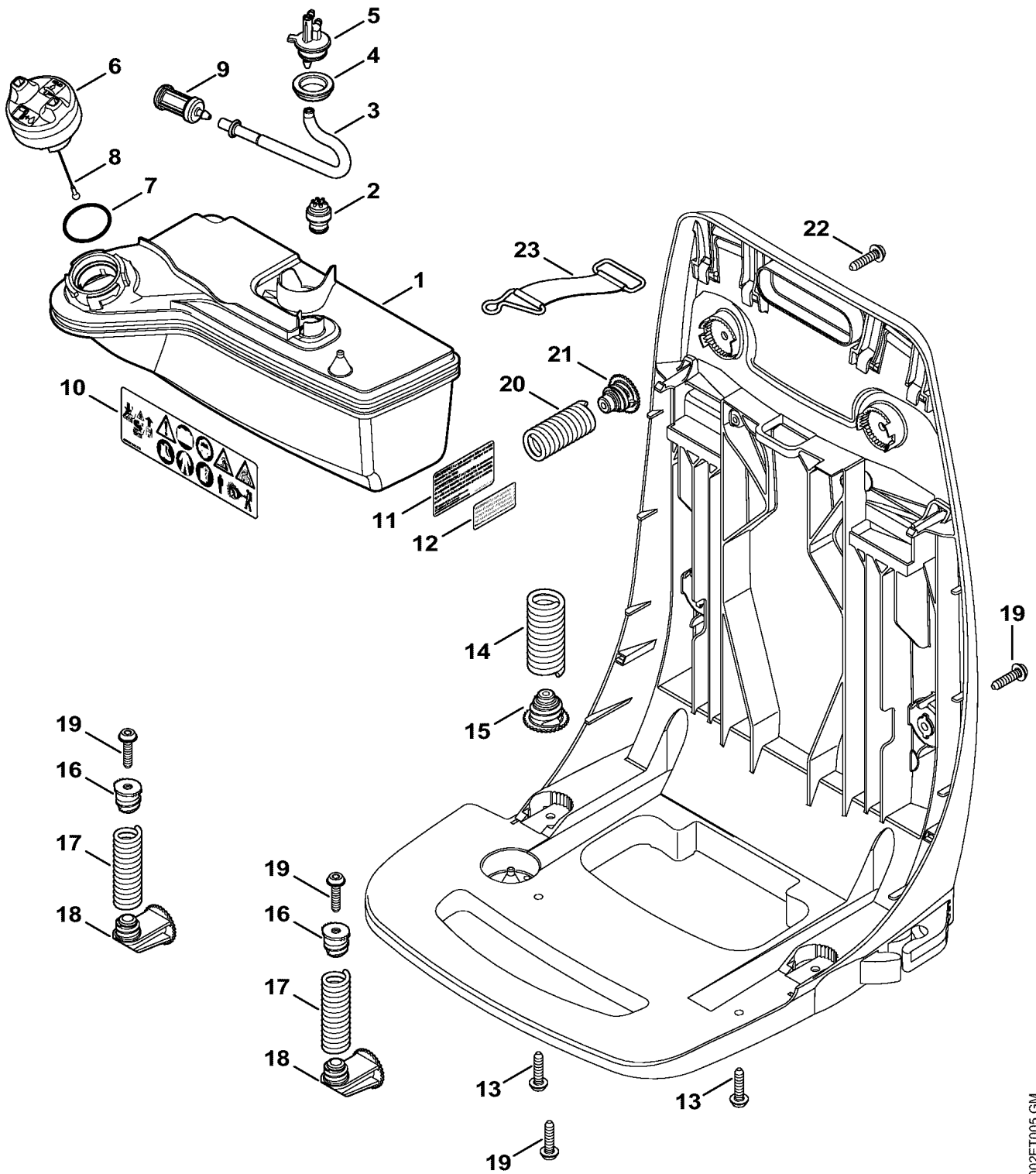
N° Ref.	Código artículo	Canti- dad	Descripción
	4244 190 0304	1	Tapa del stárter con mecanismo de arranque □ 1 - 12
1	4244 190 0402	1	Tapa del stárter □ 2
2	1110 084 9102	1	Casquillo
3	4282 190 0600	1	Resorte de retracción
4	4119 195 0400	1	Tambor del cordón
5	4116 195 7200	2	Trinquete
6	0000 958 0923	1	Arandela
7	1128 195 3500	1	Resorte
8	0000 190 3401	1	Empuñadura ElastoStart Ø 3,5 mm □ 9, 10
9	0000 195 7001	1	Caperuza
10	1113 195 8200	1	Cordón de arranque Ø 3,5x960 mm
	0000 930 2203	1	Cordón de arranque Ø 3,5 mm x 30,5 m (B)
11	4244 967 1500	1	Placa de tipo SR 430
12	4244 967 1501	1	Placa de tipo SR 450
13	1121 195 3400	1	Empuñadura (1,3) BR
14	9022 341 1010	3	Tornillo cilíndrico IS-M5x18



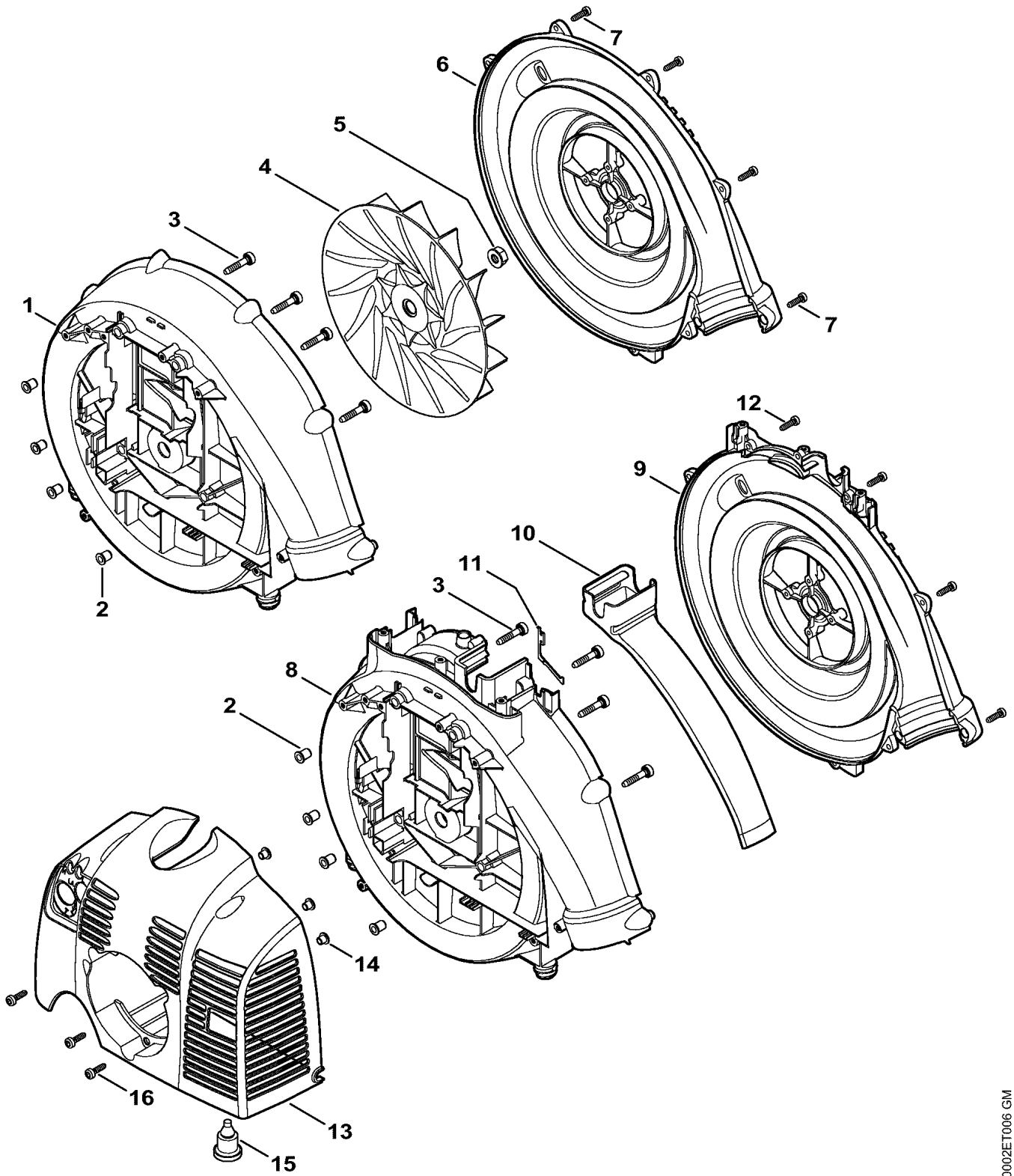
N° Ref.	Código artículo	Canti- dad	Descripción
1	4244 120 2300	1	Brida intermedia
2	4244 129 0900	1	Junta
3	9022 371 1020	4	Tornillo cilíndrico IS-M5x20
4	4244 087 3000	1	Cubierta de conducción de aire
5	9074 477 4132	2	Tornillo para chapa IS-P5x18
6	4238 350 6201	1	Bomba de combustible
7		1	Tubo flexible 3,1x5,7x58 mm (D)
8		1	Tubo flexible 3,1x5,7x407 mm (D)
	0000 930 2803	1	Tubo flexible 3,1x5,7 mm x 1 m, R3 (B)
	0712 923 8004	1	Tubo flexible 3,1x5,7 mm x 10 m, R3 (B)
9		1	Tubo flexible 3,1x5,7x310 mm (D)
	0000 937 5004	1	Tubo flexible 3,1x5,7 mm x 1 m, R5 (B)
10	1125 129 0500	1	Junta
11	4244 120 0602	1	Carburador C1Q-S165
12	4244 120 0604	1	Carburador C1Q-S166 (1,3) BR
13	4114 149 1205	1	Junta
14	9074 477 4132	2	Tornillo para chapa IS-P5x18
15	4244 140 2802	1	Carcasa del filtro □ 16 - 19
16	0000 963 0809	2	Casquillo
17	4134 123 7500	1	Boquilla
18	4282 791 5902	1	Tapón de tope
19	4244 149 0500	1	Junta
20	4244 120 4100	1	Cámara deflectora □ 19
21	9220 260 0700	2	Tuerca hexagonal M5
22	4223 141 0300	1	Filtro de aire
23	4244 141 0600	1	Antefiltro
24	4244 140 1000	1	Tapa del filtro □ 25
25	9022 319 1027	2	Tornillo IS-M5x21
26	0000 967 4054	1	Indicación de advertencia Criba parachispas (2,4) EEUU



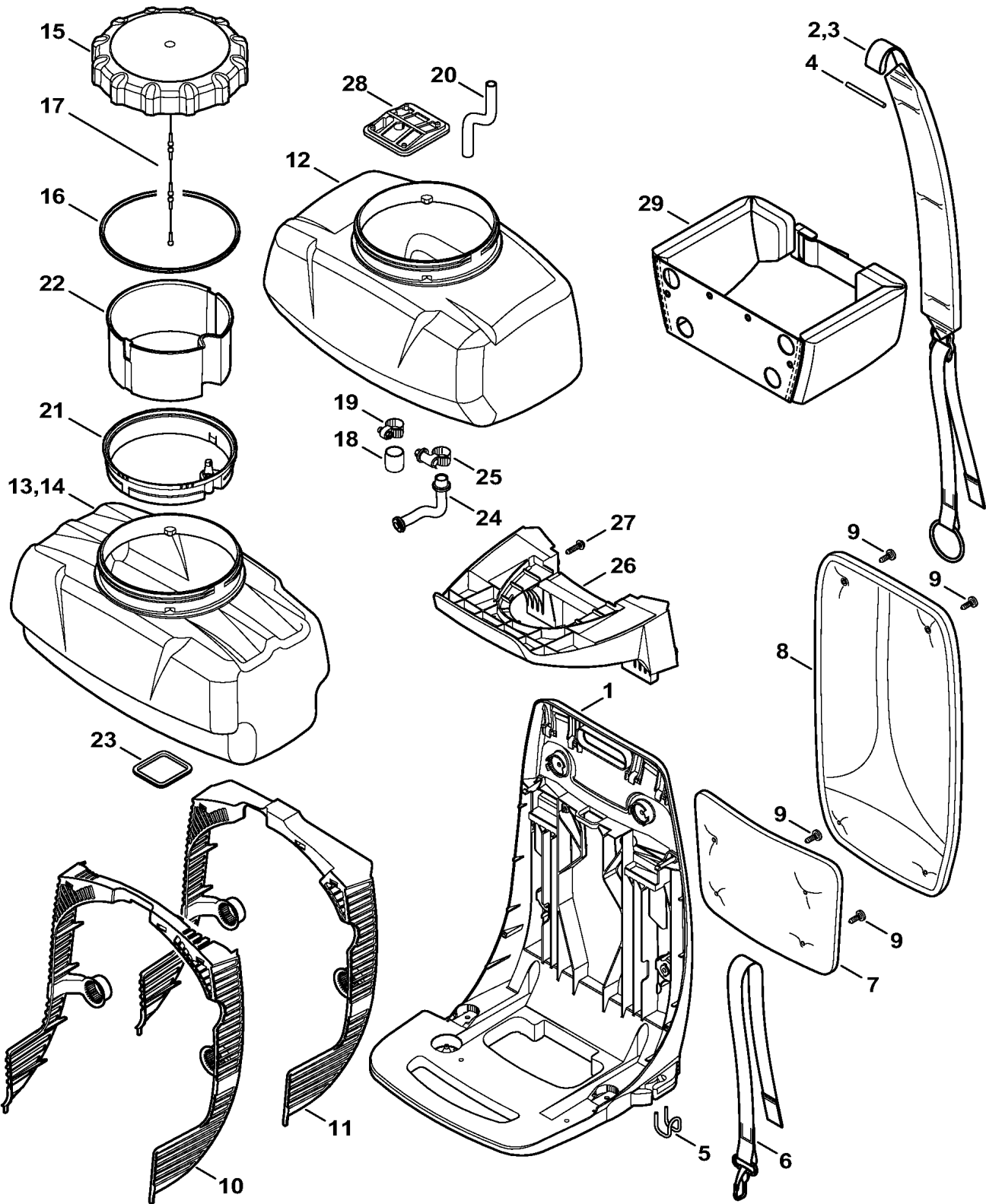
N° Ref.	Código artículo	Canti- dad	Descripción
	4244 120 0602	1	Carburador C1Q-S165 □ 1 - 3, 7 - 33
	4244 120 0604	1	Carburador C1Q-S166 (1,3) BR □ 4 - 6, 8 - 33
1	4244 121 0800	1	Tapa de cierre
2	4229 121 5601	1	Surtidor fijo 0.36
3	4244 122 6700	1	Tornillo regulador principal
4	4244 121 0802	1	Tapa de cierre (1,3) BR
5	1132 121 5640	1	Surtidor fijo 0.40 (1,3) BR
6	4244 122 6701	1	Tornillo regulador principal (1,3) BR
7	4229 121 2701	1	Caperuza
8	4244 122 6800	1	Tornillo regulador del ralenti
9	4116 121 5100	1	Aguja de admision
10	1120 122 3004	1	Resorte
11	1125 121 5000	1	Palanca reguladora de admisión
12	1120 121 9200	1	Eje
13	4241 122 6600	1	Tornillo con collar
14	4229 129 0901	1	Junta
15	4314 121 4700	1	Membrana reguladora
16	1123 129 0905	1	Junta
17	1129 121 4800	1	Membrana de la bomba
18	1123 121 7800	1	Tamiz
19	4244 121 0801	1	Tapa de cierre
20	1120 122 7800	1	Tornillo avellanado de cabeza lenticular
21	1125 122 4200	1	Pieza de apriete
22	4229 122 6200	1	Tornillo de tope del ralenti
23	4282 122 9000	2	Anillo de seguridad
24	0000 997 3101	1	Resorte de presión
25	4244 182 7200	1	Pieza de guía
26	4144 122 7100	1	Tornillo
27	4244 182 9502	1	Botón giratorio
28	1120 122 9000	1	Arandela de seguridad
29	4244 121 3500	1	Palanca de estrangulación
30	9079 319 0280	1	Tornillo de cabeza plana M3x3,5
31	4137 121 8600	1	Arandela
32	4128 121 8901	1	Perno
33	1120 122 6601	1	Tornillo con collar
	4228 007 1051	1	Juego de piezas del carburador (B) □ 14 - 17



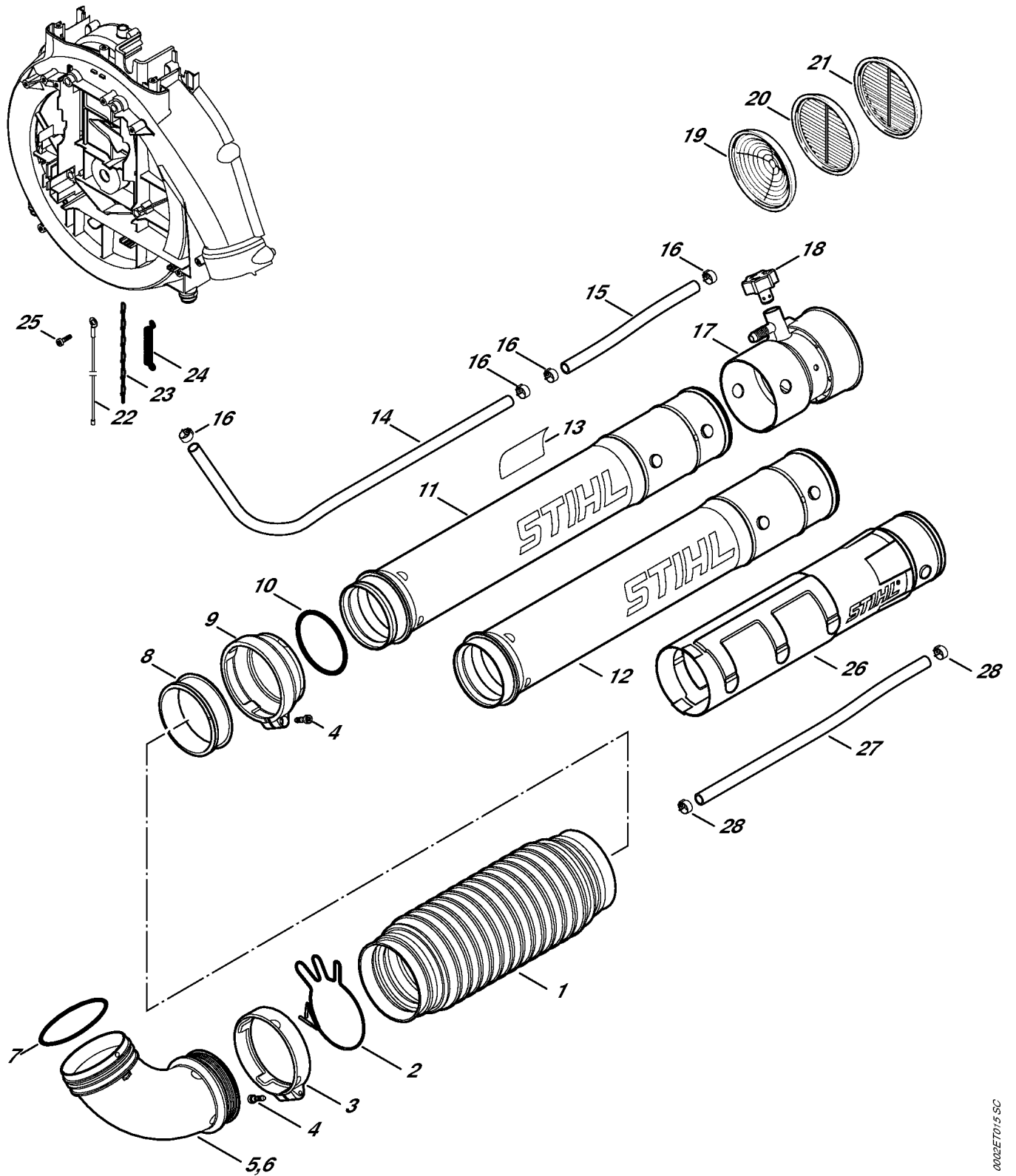
N° Ref.	Código artículo	Canti- dad	Descripción
1	4244 350 0404	1	Depósito de combustible □ 2 - 10
2	0000 350 5800	1	Aireación del depósito
3	4282 358 0800	1	Tubo flexible
4	4238 353 9200	1	Boquilla
5	4238 353 2701	1	Pieza de unión
6	0000 350 0514	1	Cierre del depósito □ 7, 8
7	9645 948 2471	1	Anillo de junta circular 23x3
8	0000 350 0905	1	Cordón
9	0000 350 3502	1	Cabezal de aspiración
10	4244 967 4002	1	Pictograma de aviso SR
11	0000 967 3502	1	Rótulo de indicación (2,4) EEUU
12	0000 967 3541	1	Rótulo de indicación (2,4) CDN
13	9074 478 4140	2	Tornillo cilíndrico IS-P6x25
14	4244 791 3100	2	Resorte
15	4244 792 2904	2	Tapón delalojamiento
16	4244 792 2902	2	Tapón delalojamiento
17	4244 791 3102	2	Resorte
18	4244 792 2900	2	Tapón delalojamiento
19	9074 478 4140	6	Tornillo cilíndrico IS-P6x25
20	4244 791 3103	2	Resorte (3,4)
21	4244 792 2901	2	Tapón delalojamiento (3,4)
22	9074 478 4140	2	Tornillo cilíndrico IS-P6x25 (3,4)
23	4244 790 4200	1	Cinta tensora (3,4)



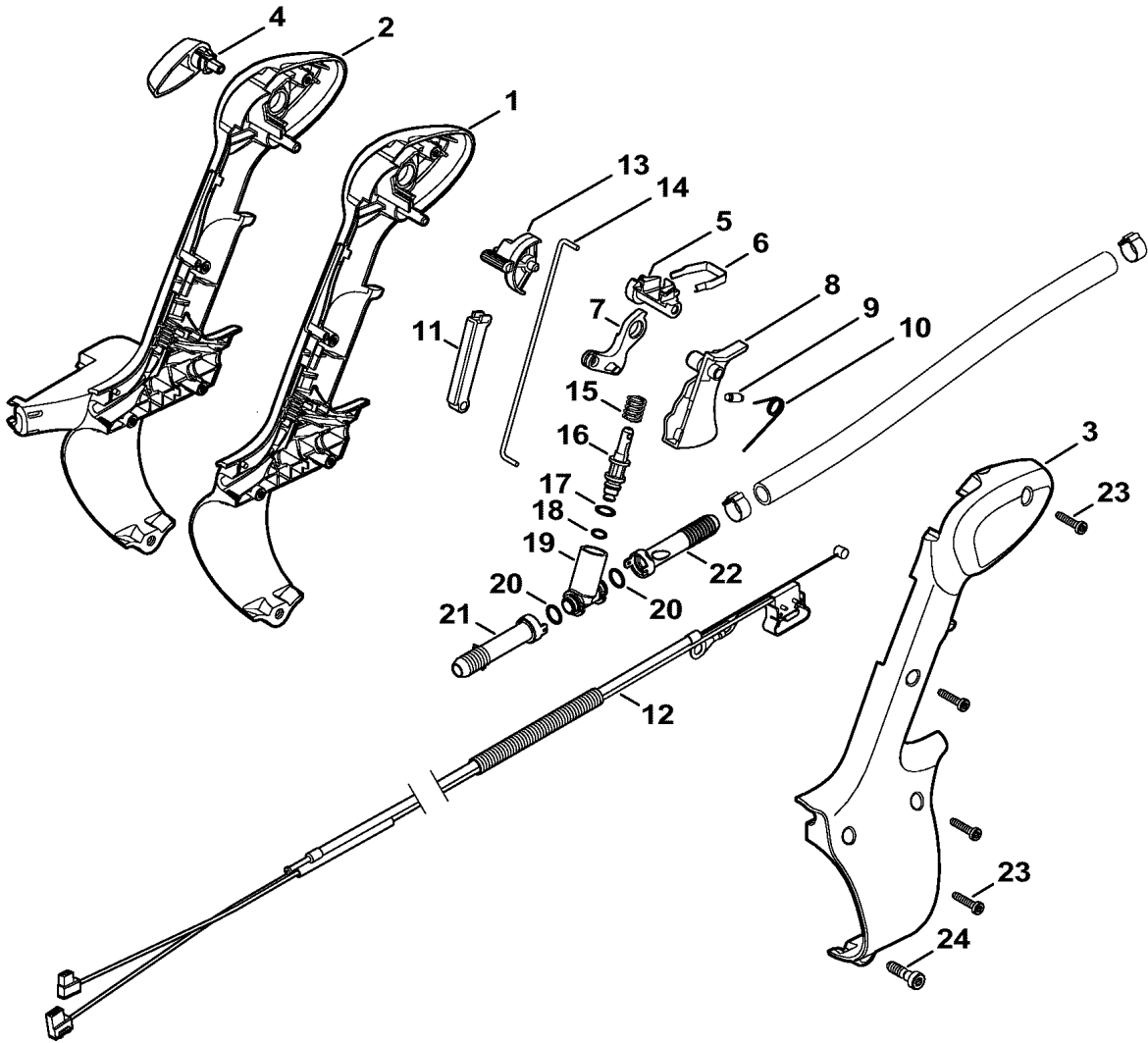
N° Ref.	Código artículo	Canti- dad	Descripción
1	4244 700 4100	1	Carcasa del ventilador interior (1,2) □ 2
2	0000 963 0900	4	Casquillo
3	9075 478 4718	4	Tornillo cilíndrico IS-D6x32
4	4244 700 3402	1	Rueda de ventilación
5	9220 260 1301	1	Tuerca hexagonal M10x1
6	4244 701 0700	1	Carcasa del ventilador exterior (1,2)
7	9074 477 4132	10	Tornillo para chapa IS-P5x18 (1,2)
8	4244 700 4101	1	Carcasa del ventilador interior (3,4) □ 2
9	4244 701 0701	1	Carcasa del ventilador exterior (3,4)
10	4244 761 0801	1	Conducción de aire (3,4)
11	4244 519 0109	1	Junta (3,4)
12	9074 477 4132	11	Tornillo para chapa IS-P5x18 (3,4)
13	4244 700 2100	1	Cubierta □ 14, 15
14	9991 003 5087	3	Casquillo 7,5x6,8
15	4282 791 5902	1	Tapón de tope
16	9074 477 4132	3	Tornillo para chapa IS-P5x18



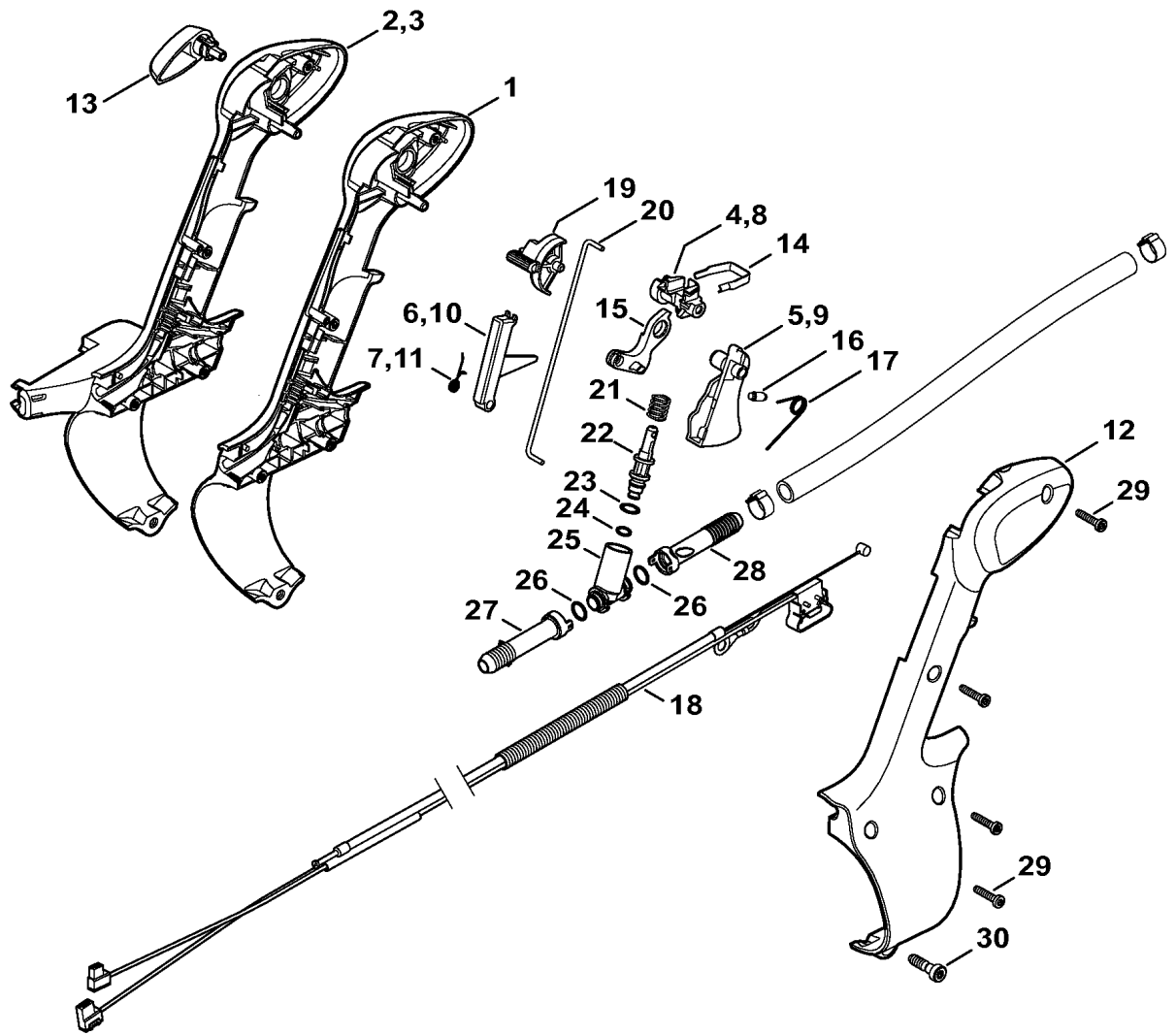
N° Ref.	Código artículo	Canti- dad	Descripción
1	4244 701 1800	1	Placa del espaldar
2	4244 710 9000	2	Cinturón de porte
3	4244 710 9002	2	Cinturón de porte (1,3) Europa, BR
4	4244 716 3700	2	Pasador
	4244 007 1008	1	Juego de ganchos (B) □ 5, 6
5	4244 791 4600	1	Gancho (B)
6	4244 710 6900	1	Mosqueton (B)
7	4244 790 8000	1	Almohadilla del espaldar
8	4244 790 8002	1	Almohadilla del espaldar (1,3) Europa, BR
9	0000 951 1105	4	Tornillo para chapa IS-P5x14
10	4244 706 8000	1	Rejilla de protección (1,2)
11	4244 706 8001	1	Rejilla de protección (3,4)
12	4244 700 0810	1	Recipiente 14 l (1,2) □ 15 - 17
13	4244 700 0812	1	Recipiente 14 l (3,4) □ 15 - 17, 23
14	4244 700 0809	1	Recipiente 20 l (B, C) (3,4) □ 15 - 17, 20 - 23
15	4244 700 0902	1	Tapa del recipiente □ 16, 17
16	4244 709 2000	1	Anillo de junta
17	0000 350 0906	1	Seguro imperdible
18	4244 708 5900	1	Tapón de cierre
19	9771 021 1400	1	Abrazadera 14-9
20		1	Tubo flexible 10x2x250 mm (D)
	0000 937 4054	1	Tubo flexible 10x2x1070 mm (B)
21	4244 701 1600	1	Pieza postiza
22	4244 708 1000	1	Tamiz
23	4244 719 0250	1	Junta (3,4)
24	4244 701 6000	1	Tubo flexible (1,2)
25	9771 021 1152	1	Abrazadera 12-18 (1,2)
26	4244 791 3400	1	Soporte (1,2)
27	9074 478 4140	2	Tornillo cilíndrico IS-P6x25 (1,2)
28	4244 700 8802	1	Tamiz (B) (1,2)
29	4203 710 9102	1	Cinturón de cadera (B)



N° Ref.	Código artículo	Canti- dad	Descripción
1	4244 701 6104	1	Tubo flexible tipo acordeón
2	4244 708 8700	1	Abrazadera
3	4282 708 8700	1	Abrazadera
4	9074 478 4545	2	Tornillo para chapa IS-P6x26,5
5	4282 700 6900	1	Codo (1,2) □ 7
6	4244 700 6903	1	Codo (3,4) □ 7
7	9645 945 8645	1	Anillo de junta circular 85x3,5
8	4244 701 6300	1	Anillo de deslizamiento
9	4244 700 7100	1	Abrazadera □ 4
10	9645 945 8535	1	Anillo de junta circular 75x5 (3,4)
11	4244 701 5400	1	Tubo soplador (3,4)
12	4244 701 5404	1	Tubo soplador (1,2)
13	4244 967 3402	1	Rótulo de indicación
14	0000 937 4054	1	Tubo flexible 10x2x1070 mm
15		1	Tubo flexible 10x2x440 mm (D)
16	9771 021 0780	4	Abrazadera 14-15/8
17	4244 700 6302	1	Boquilla □ 18
18	4244 708 4002	1	Dosificador
19	4244 708 6700	1	Rejilla cónica
20	4244 708 6800	1	Rejilla de desvío
21	4244 708 6600	1	Rejilla doble de desvío
22	4244 740 7101	1	Deflector (3,4)
23	4244 717 8101	1	Cadena (3,4)
24	0000 997 5601	1	Resorte de tracción (3,4)
25	9074 477 4132	1	Tornillo para chapa IS-P5x18 (3,4)
	4244 770 0300	1	Tubo de prolongación (B) □ 26 - 28
26	4282 700 1800	1	Tubo soplador (B)
27		1	Tubo flexible 10x2x770 mm (D,B)
28	9771 021 0780	2	Abrazadera 14-15/8 (B)



N° Ref.	Código artículo	Canti- dad	Descripción
	4244 790 1302	1	Empuñadura de mando (1) no para los Europa □ 1, 3 - 23
	4244 790 1303	1	Empuñadura de mando (3) no para los Europa □ 2 - 23
1	4244 791 0804	1	Parte interior de la empuñadura (1) no para los Europa
2	4244 791 0803	1	Parte interior de la empuñadura (3) no para los Europa
3	4244 791 0802	1	Parte exterior de la empuñadura (1,3)
4	4244 182 2900	1	Palanca reguladora (1,3)
5	4244 182 4302	1	Leva (1,3) no para los Europa
6	4244 182 4200	1	Resorte de detención (1,3)
7	4244 182 2800	1	Palanca (1,3)
8	4244 182 1002	1	Acelerador (1,3) no para los Europa
9	0000 953 0808	1	Espárrago (1,3)
10	4244 182 4500	1	Resorte con patas (1,3)
11	4244 791 7500	1	Cubierta (1,3) no para los Europa
12	4244 180 1100	1	Cable Bowden (1,3)
13	4244 512 2300	1	Palanca (1,3)
14	4244 512 2700	1	Eje de mando (1,3)
	4244 670 5000	1	Válvula (1,3) □ 15 - 22
15	0000 997 2012	1	Resorte de presión (1,3)
16	4244 512 2600	1	Pistón (1,3)
17	9645 945 7485	1	Anillo de junta circular 7x2,5 (1,3)
18	9645 945 7458	1	Anillo de junta circular 5x2,5 (1,3)
19	4244 512 0600	1	Válvula (1,3)
20	9645 945 0760	2	Anillo de junta circular 9x2 (1,3)
21	4244 512 2900	1	Tubo (1,3)
22	4244 512 2902	1	Tubo (1,3)
23	9074 478 3075	4	Tornillo para chapa IS-P4x19 (1,3)
24	9074 478 4545	1	Tornillo para chapa IS-P6x26,5 (1,3)

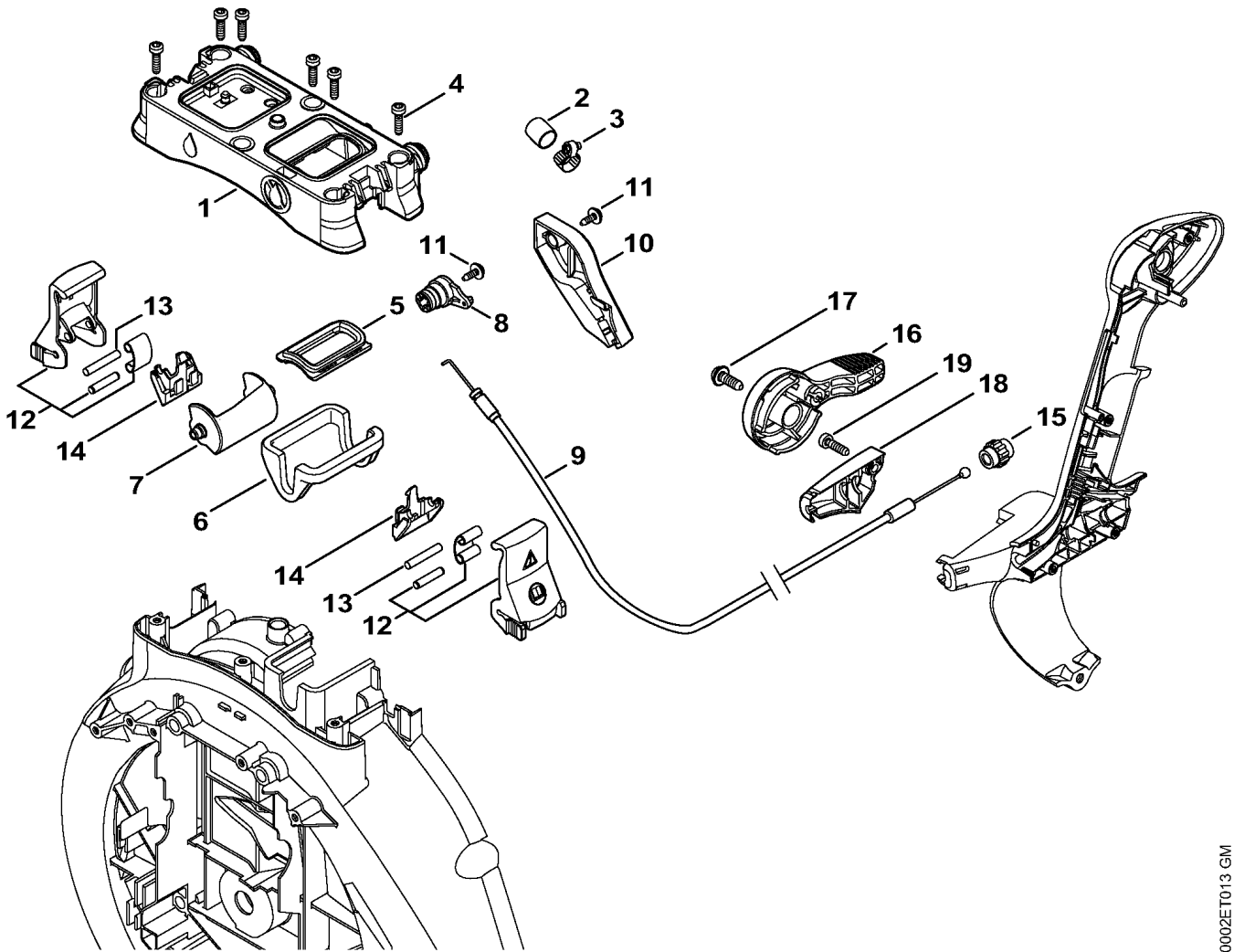


Ilustración

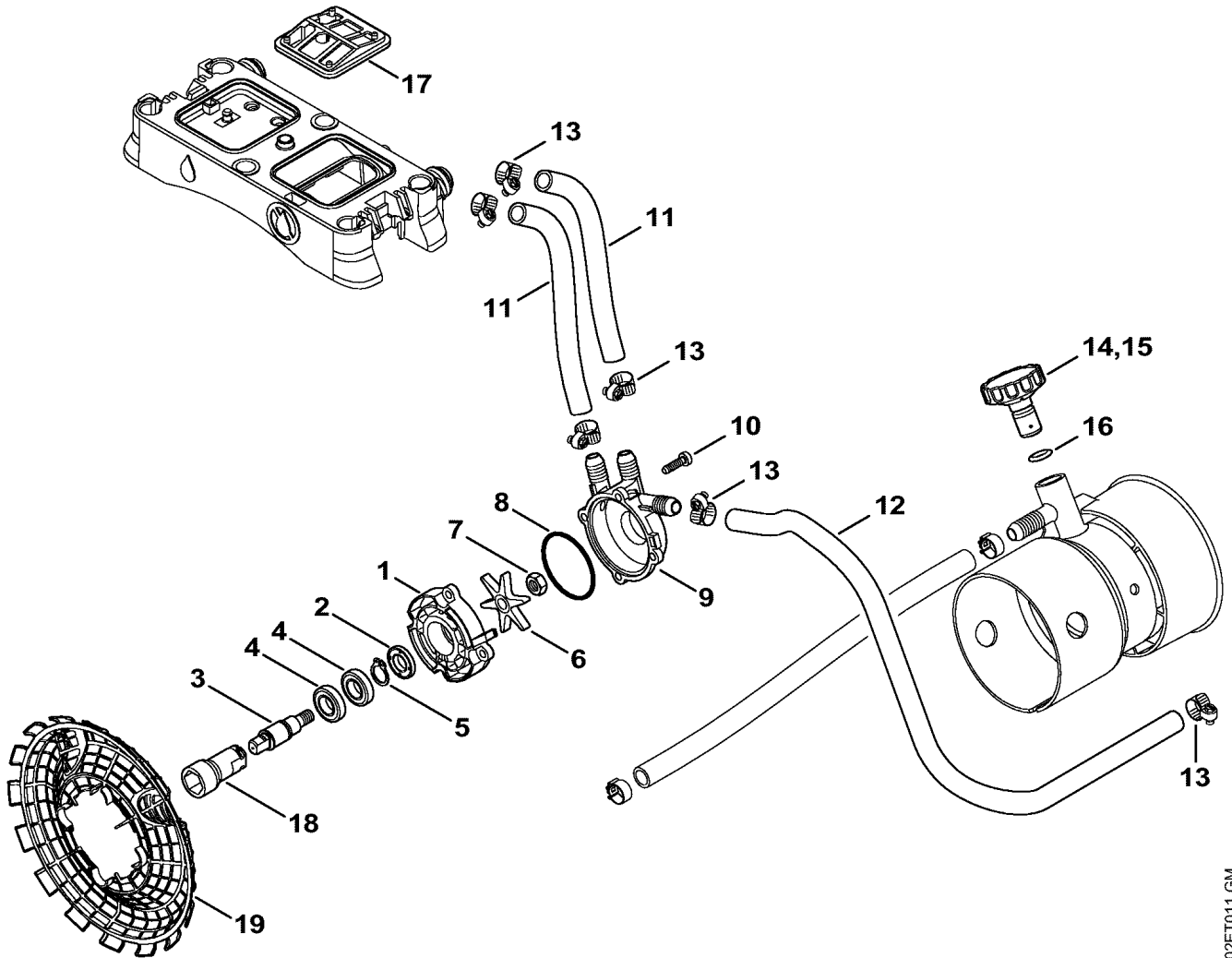
L Empuñadura de mando

N° Ref.	Código artículo	Canti- dad	Descripción
	4244 790 1300	1	Empuñadura de mando (1) Europa □ 1, 4 - 7, 12 - 30
	4244 790 1301	1	Empuñadura de mando (3) Europa □ 2, 4 - 7, 12 - 30
	4244 790 1301	1	Empuñadura de mando (4) □ 3, 8 - 30
1	4244 791 0800	1	Parte interior de la empuñadura (1) Europa
2	4244 791 0801	1	Parte interior de la empuñadura (3) Europa
3	4244 791 0801	1	Parte interior de la empuñadura (4)
4	4244 182 4300	1	Leva (1,3) Europa
5	4244 182 1000	1	Acelerador (1,3) Europa
6	4244 182 0800	1	Palanca de bloqueo (1,3) Europa
7	4244 182 4502	1	Resorte con patas (1,3) Europa
8	4244 182 4300	1	Leva (4)
9	4244 182 1000	1	Acelerador (4)
10	4244 182 0800	1	Palanca de bloqueo (4)
11	4244 182 4502	1	Resorte con patas (4)
12	4244 791 0802	1	Parte exterior de la empuñadura
13	4244 182 2900	1	Palanca reguladora
14	4244 182 4200	1	Resorte de detención
15	4244 182 2800	1	Palanca
16	0000 953 0808	1	Espárrago
17	4244 182 4500	1	Resorte con patas
18	4244 180 1100	1	Cable Bowden
19	4244 512 2300	1	Palanca
20	4244 512 2700	1	Eje de mando
	4244 670 5000	1	Válvula □ 21 - 28
21	0000 997 2012	1	Resorte de presión
22	4244 512 2600	1	Pistón
23	9645 945 7485	1	Anillo de junta circular 7x2,5
24	9645 945 7458	1	Anillo de junta circular 5x2,5
25	4244 512 0600	1	Válvula
26	9645 945 0760	2	Anillo de junta circular 9x2
27	4244 512 2900	1	Tubo
28	4244 512 2902	1	Tubo
29	9074 478 3075	4	Tornillo para chapa IS-P4x19
30	9074 478 4545	1	Tornillo para chapa IS-P6x26,5

(1) SR 430, (2) SR 430-Z, (3) SR 450, (4) SR 450-Z



N° Ref.	Código artículo	Canti- dad	Descripción
1	4244 701 1001	1	Carcasa (3,4)
2	4244 708 5900	1	Tapón de cierre (3,4)
3	9771 021 1400	1	Abrazadera 14-9 (3,4)
4	9074 477 4132	6	Tornillo para chapa IS-P5x18 (3,4)
5	4244 519 0101	1	Junta (3,4)
6	4244 519 0103	1	Junta (3,4)
7	4244 512 2801	1	Pasador giratorio (3,4)
8	4244 510 3601	1	Eje (3,4)
9	4244 790 2403	1	Cable Bowden (3,4)
10	4244 512 2501	1	Cubierta (3,4)
11	9104 003 3002	2	Tornillo para chapa IS-P4x12 (3,4)
12	4244 790 5503	2	Cierre (3,4)
13	4244 792 3101	2	Eje (3,4)
14	4244 792 1501	2	Cojinete (3,4)
15	4244 793 0101	1	Rueda de ajuste (3,4)
16	4244 791 2901	1	Palanca (3,4)
17	9074 478 4140	1	Tornillo cilíndrico IS-P6x25 (3,4)
18	4244 791 7501	1	Cubierta (3,4)
19	9074 477 4132	1	Tornillo para chapa IS-P5x18 (3,4)



Ilustración

N Bomba de presión

N° Ref.	Código artículo	Canti- dad	Descripción
	4244 007 1004	1	Juego Bomba de presión (B) □ 1 - 19
	4244 700 0604	1	Bomba de presión (B) □ 1 - 9
1	4244 701 0508	1	Carcasa de la bomba parte superior (B)
2	9640 003 0970	1	Retén 10x22x6 (B)
3	4244 704 0504	1	Eje (B)
4	9503 003 8053	2	Rodamiento ranurado de bolas 6901-2RS (B)
5	9455 621 1130	1	Anillo de seguridad 12x1 (B)
6	4244 540 0300	1	Rueda (B)
7	9210 421 0900	1	Tuerca hexagonal M6-V2A (B)
8	9645 945 8126	1	Anillo de junta circular 48x3,5 (B)
9	4244 701 0506	1	Carcasa de la bomba parte inferior (B)
10	9074 478 4145	4	Tornillo para chapa IS-P5x32 (B)
11		2	Tubo flexible 10x2x183 mm B,D)
12		1	Tubo flexible 10x2x940 mm (B,D)
	0000 937 4054	1	Tubo flexible 10x2x1070 mm (B)
13	9771 021 1400	6	Abrazadera 14-9 (B)
	4244 007 1002	1	Juego válvula ULV (B) □ 14 - 17
14	4244 770 0200	1	Dosificador (B) □ 16
15	4244 770 0202	1	Dosificador ULV (B) □ 16
16	9645 945 7522	1	Anillo de junta circular 11x2 (B)
17	4244 700 8802	1	Tamiz (B)
18	4244 162 3100	1	Pieza de acoplamiento (B)
19	4244 761 0902	1	Tamiz (B)