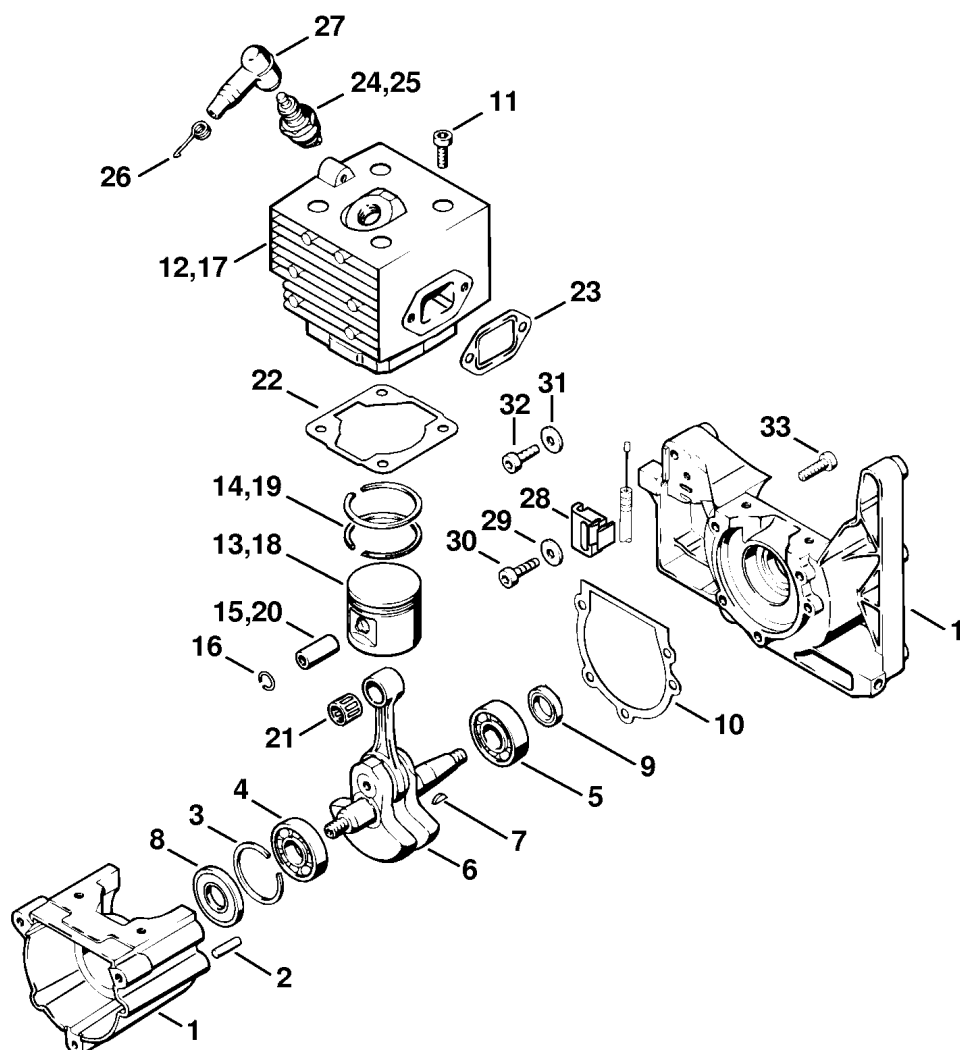


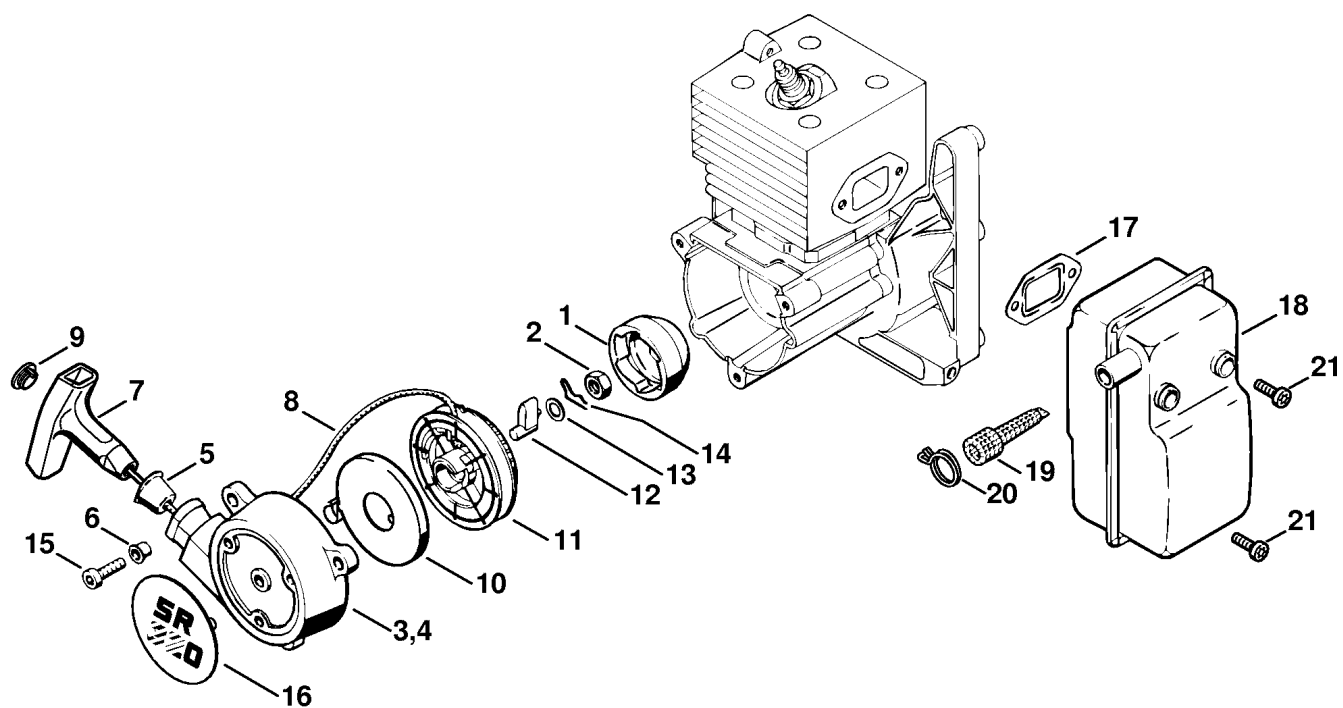
Nº Ref.	Código artículo	Canti- dad	Descripción
1	4203 020 2106	1	Cárter del cigüeñal • 2 - 5, 33
2	9371 470 2610	2	Perno cilíndrico 5x18
3	9465 620 2620	1	Seguro anular 37
4	9523 003 4260	1	Rodamiento ranurado de bolas 15x35x13
5	9503 003 0340	1	Rodamiento ranurado de bolas 6202
6	4116 030 0400	1	Cigüeñal (25.2005) • 7
7	1120 036 8500	1	Chaveta 2x3,7
8	9640 003 1600	1	Retén 15x29,6x4
9	9640 003 1340	1	Retén 13x22x5
10	4203 029 0500	1	Junta
11	9022 341 1050	4	Tornillo cilíndrico IS-M5x25
12	4203 020 1200	1	Cilindro con pistón Ø 41 mm (1) • 13 - 16
13	4203 030 2000	1	Pistón Ø 41 mm (1) • 14 - 16
14	4203 034 3000	2	Segmento de compresión Ø 41x1,5 mm (1)
15	4119 034 1500	1	Bulón del pistón 10x6,5x28 (1)
16	9463 650 1000	2	Seguro anular 10
17	4203 020 1201	1	Cilindro con pistón Ø 46 mm (2) • 16, 18 - 20
18	4203 030 2001	1	Pistón Ø 46 mm (2) • 16, 19, 20
19	1118 034 3001	2	Segmento de compresión Ø 46x1,5 mm (2)
20	1110 034 1500	1	Bulón del pistón 10x6x32 (2)
21	9512 003 2344	1	Jaula de agujas 10x14x13
22	4203 029 2300	1	Junta del cilindro
23	1115 149 0600	1	Junta de silenciador

(1) SR 340, (2) SR 420



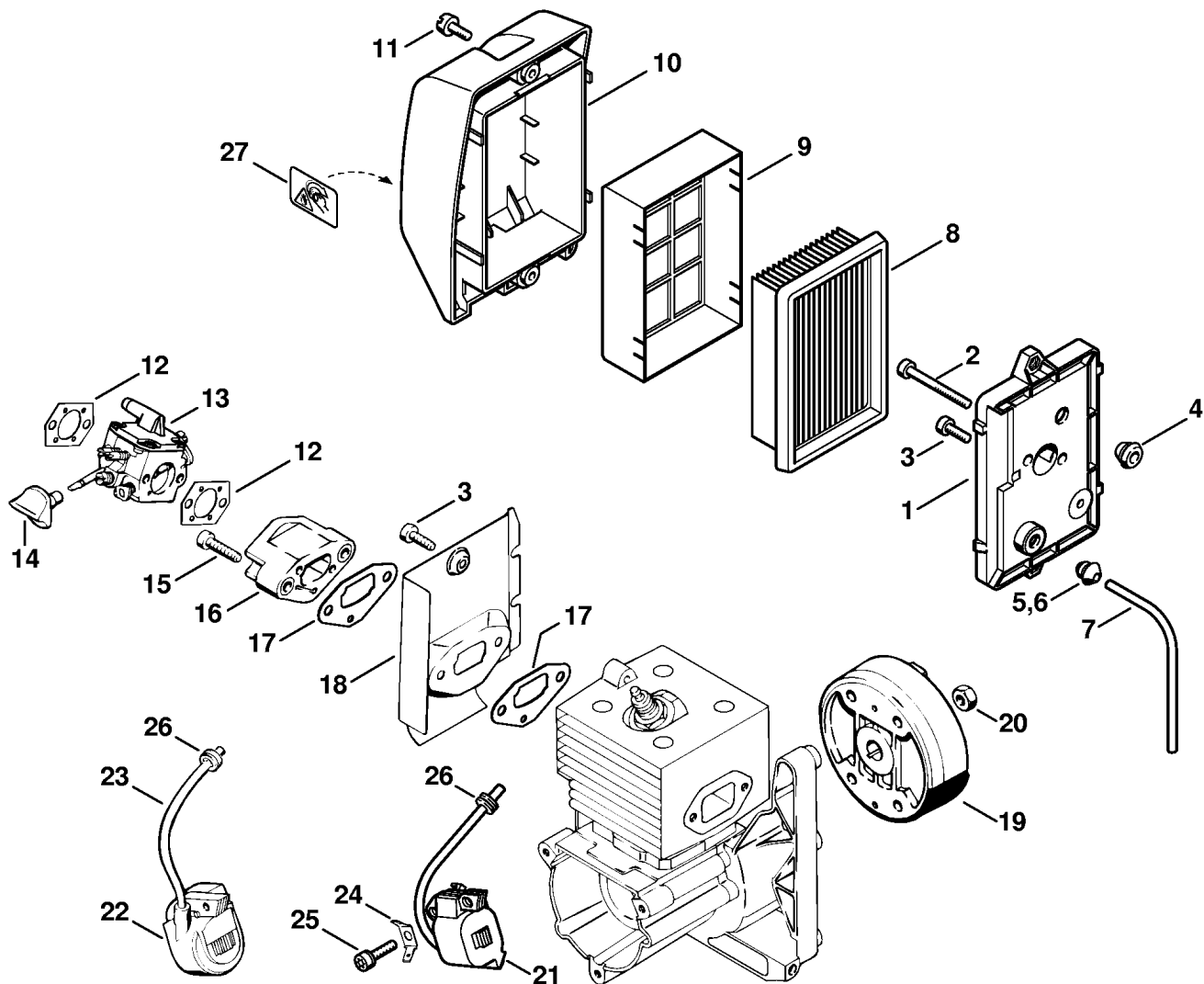
Nº Ref.	Código artículo	Canti- dad	Descripción
24	0000 400 7000	1	Bujía NGK BPMR7A
25	1110 400 7005	1	Bujía Bosch WSR 6 F
26	0000 998 0603	1	Resorte con patas
27	1106 405 1000	1	Enchufe de bujía
28	4203 180 2150	1	Soporte del cable Bowden • 29, 30
29		1	Arandela 5,3
30		1	Tornillo cilíndrico IS-M5x20
31	• 9291 021 0121	1	Arandela 5,3 (46.2001)
32	• 9022 341 0980	1	Tornillo cilíndrico IS-M5x16 (46.2001)
33	9022 371 1020	3	Tornillo cilíndrico IS-M5x20
	4203 007 1050	1	Juego de juntas • 8 - 10, 22, 23

(1) SR 340, (2) SR 420



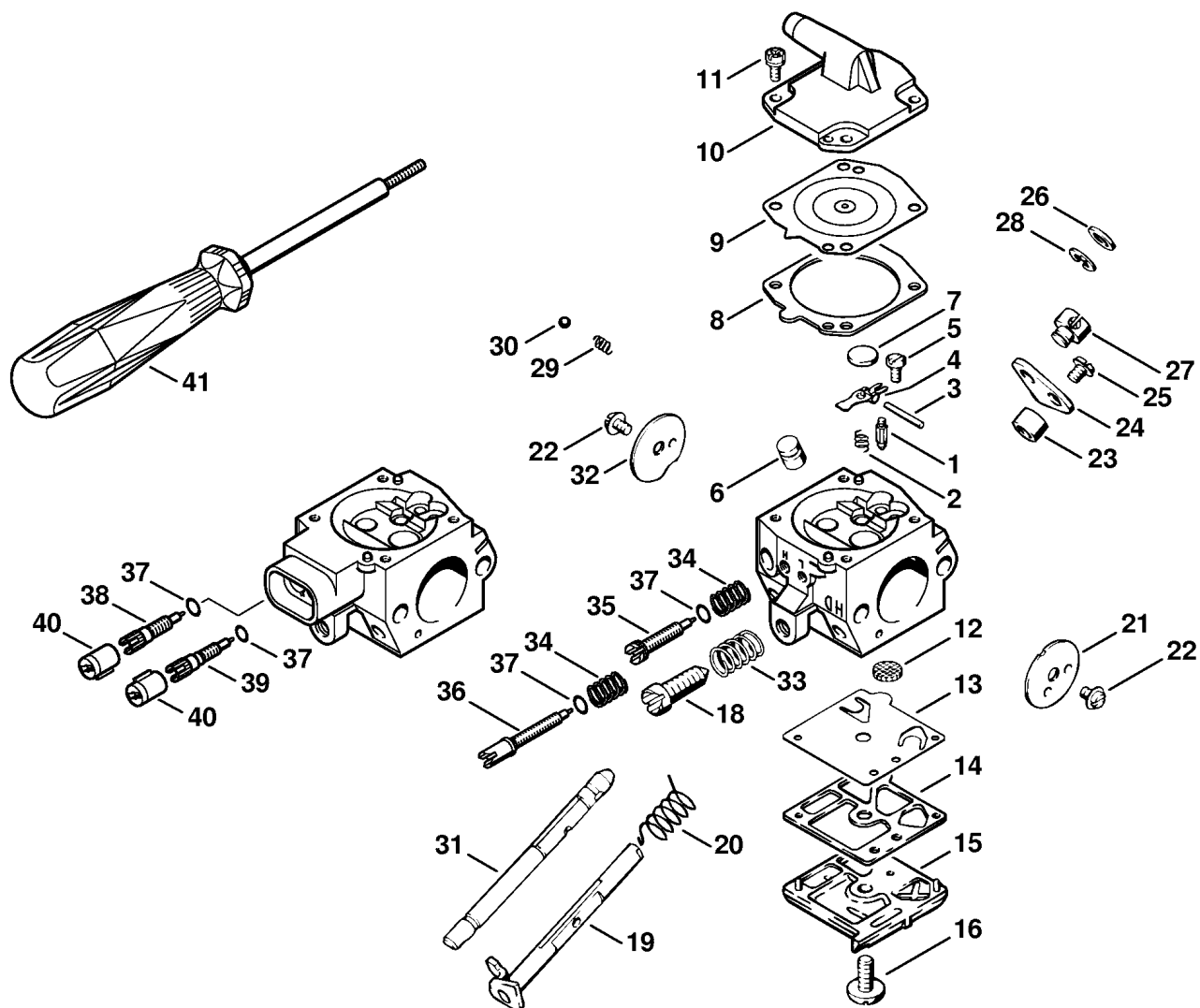
Nº Ref.	Código artículo	Canti- dad	Descripción
1	4223 195 0600	1	Rueda del starter
2	9210 261 1140	1	Tuerca hexagonal M8x1
3	4203 190 0405	1	Tapa del stárter con mecanismo de arranque • 4 - 14
4	4203 190 0406	1	Tapa del stárter • 5, 6
5	1110 084 9102	1	Casquillo
6	9443 825 7130	3	Remache hueco 7,5x1x6,8
7	0000 190 3401	1	Empuñadura ElastoStart Ø 3,5 mm • 8, 9
8	1113 195 8200	1	Cordón de arranque Ø 3,5x960 mm
	0000 930 2203	1	Cordón de arranque Ø 3,5 mm x 30,5 m (B)
9	0000 195 7001	1	Caperuza
10	1118 190 0600	1	Resorte de retraccion
11	4119 195 0400	1	Tambor del cordón
12	4116 195 7200	1	Trinquete
13	0000 958 0923	1	Arandela
14	1118 195 3500	1	Resorte
15	9022 341 1050	3	Tornillo cilíndrico IS-M5x25
16	4203 967 1507	1	Placa de tipo SR 340 (1)
16	4203 967 1508	1	Placa de tipo SR 420 (2)
17	1115 149 0600	1	Junta de silenciador
18	4203 140 0601	1	Silenciador
18	4203 140 0602	1	Silenciador EEUU, AUS, CDN • 19, 20
19	4203 141 9005	1	Rejilla EEUU, AUS, CDN
20	4203 141 6600	1	Abrazadera EEUU, AUS, CDN
21	9022 371 1020	3	Tornillo cilíndrico IS-M5x20
	4203 007 1050	1	Juego de juntas • 17

(1) SR 340, (2) SR 420



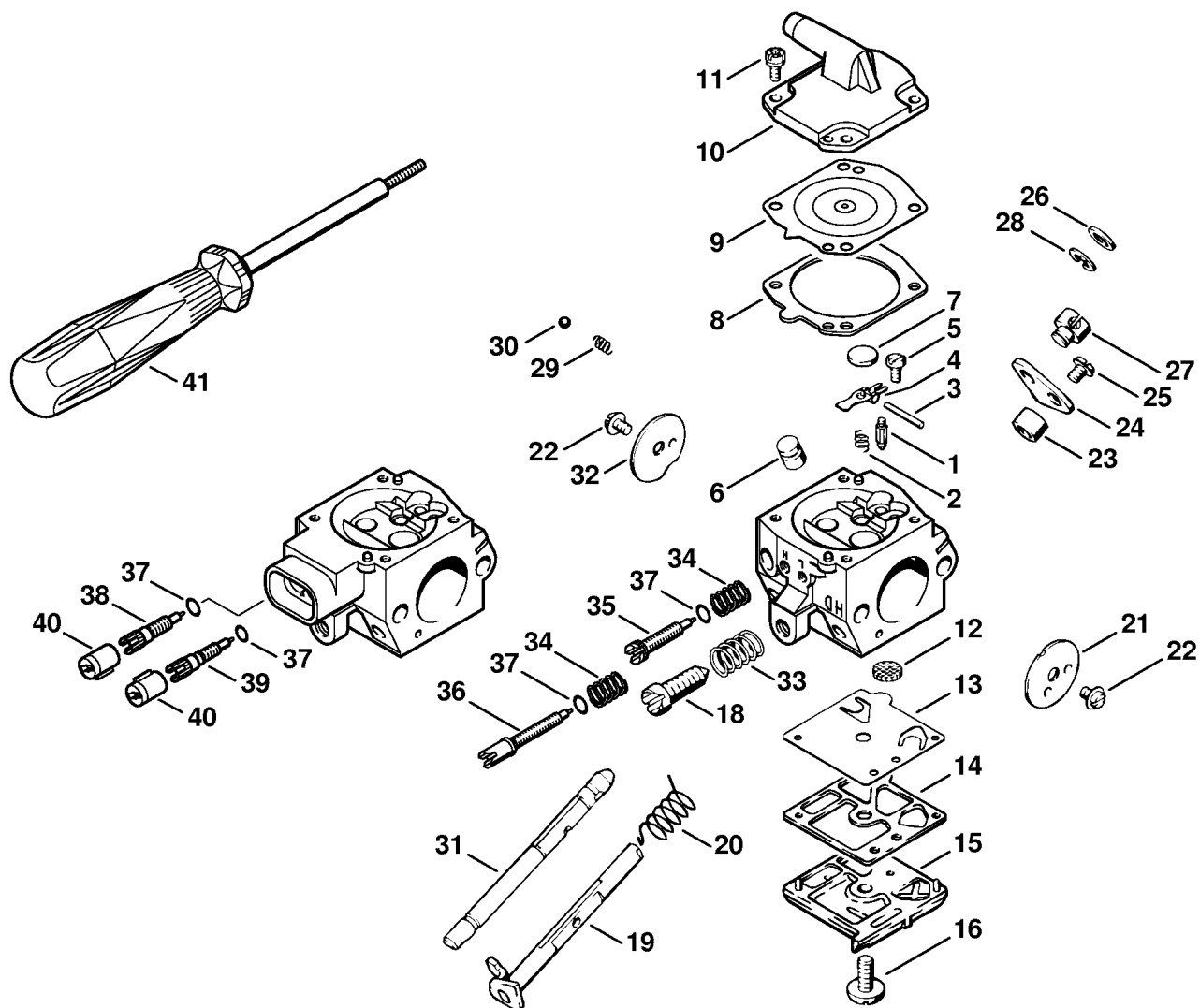
Nº Ref.	Código artículo	Canti- dad	Descripción
1	4203 140 2806	1	Carcasa del filtro
2	9022 341 1220	2	Tornillo cilíndrico IS-M5x48
3	9022 341 0980	2	Tornillo cilíndrico IS-M5x16
4	4134 123 7500	1	Boquilla
5	• 0000 353 6500	1	Tapón (34.2006)
6	• 0000 989 0516	1	Boquilla (34.2006)
7	•	1	Tubo flexible 3,1x5,7x135 mm (D) (34.2006)
	• 0000 930 2803	1	Tubo flexible 3,1x5,7 mm x 1 m (A,B) (34.2006)
	• 0712 923 8004	1	Tubo flexible 3,1x5,7 mm x 10 m (A,B) (34.2006)
	4203 007 1028	1	Juego filtro de aire (B) EEUU • 8, 9
8	4203 141 0301	1	Filtro de aire
9	4203 120 1500	1	Antefiltro
10	4203 140 1001	1	Tapa del filtro • 11
11	4128 141 8000	2	Tornillo de cierre
12	4203 129 0900	2	Junta
13	4203 120 0610	1	Carburador HD-45
14	4203 182 9501	1	Botón giratorio
15	9022 341 1050	2	Tornillo cilíndrico IS-M5x25
16	4203 120 2200	1	Brida
17	4203 129 0901	2	Junta
18	4203 122 1600	1	Chapa protectora
19	4203 400 1200	1	Volante (25.2005)
20	9210 261 1140	1	Tuerca hexagonal M8x1
21	4203 400 1302	1	Módulo de ignición
22	• 4203 400 1301	1	Módulo de ignición • 2 49 904 356 (19.2001) • 23
23	•	1	Cable de bujía 270 mm • 2 49 904 356 (19.2001)
	• 0000 405 0600	1	Cable de bujía 1 m (B) • 2 49 904 356 (19.2001)
24	0751 030 8415	1	Enchufe plano 6,3
25	9022 341 1019	2	Tornillo cilíndrico IS-M5x20
26	0000 989 0602	1	Boquilla de goma
27	0000 967 3693	1	Pictograma de aviso Cierre del depósito EEUU, CDN
	4203 007 1050	1	Juego de juntas • 12, 17

(1) SR 340, (2) SR 420



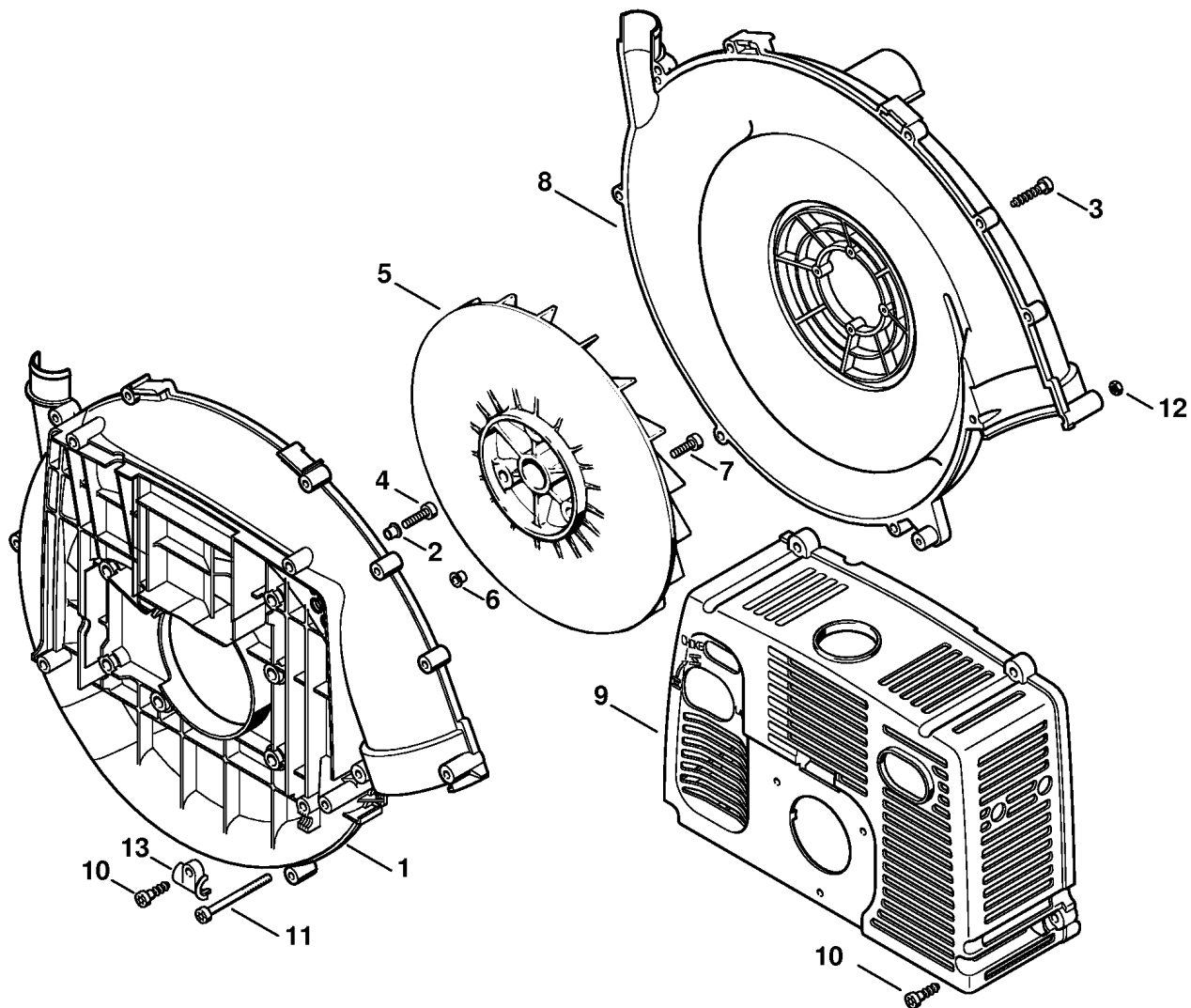
Nº Ref.	Código artículo	Canti- dad	Descripción
	4203 120 0610	1	Carburador HD-45 • 1 - 33, 37 - 40
•		1	Carburador HD-28A (C) • 1 - 33, 37 - 40
•		1	Carburador HD-29 (C) (42.2003) • 1 - 37
1	4116 121 5100	1	Aguja de admision
2	4116 122 3000	1	Resorte
3	1113 121 9200	1	Eje
4	4116 121 5000	1	Palanca reguladora de admisión
5	1114 122 7400	1	Tornillo de cabeza redonda
6	4203 121 5400	1	Surtidor 0.52
7	4117 122 9402	1	Tapón de cierre
8	4116 129 0901	1	Junta
9	4116 121 4700	1	Membrana reguladora
10	4203 121 0802	1	Tapa de cierre
11	1121 122 7101	4	Tornillo
12	1114 121 7800	1	Tamiz
13	4116 121 4800	1	Membrana de la bomba
14	4203 129 0902	1	Junta
15	4203 121 0800	1	Tapa de cierre
16	1114 122 7100	1	Tornillo
18	4117 122 6200	1	Tornillo de tope del ralenti
19	4116 120 7100	1	Eje de estrangulación con palanca
20	4116 122 3200	1	Resorte con patas
21	4116 121 3300	1	Válvula de estrangulación
22	1115 122 7400	2	Tornillo de cabeza redonda
23	4116 122 5000	1	Casquillo distanciador
24	4203 123 7300	1	Palanca
25	1110 122 7400	1	Tornillo de cabeza redonda
26	4215 121 8600	1	Arandela
27	4215 121 8900	1	Perno
28	1117 122 9000	1	Arandela de seguridad

(1) SR 340, (2) SR 420



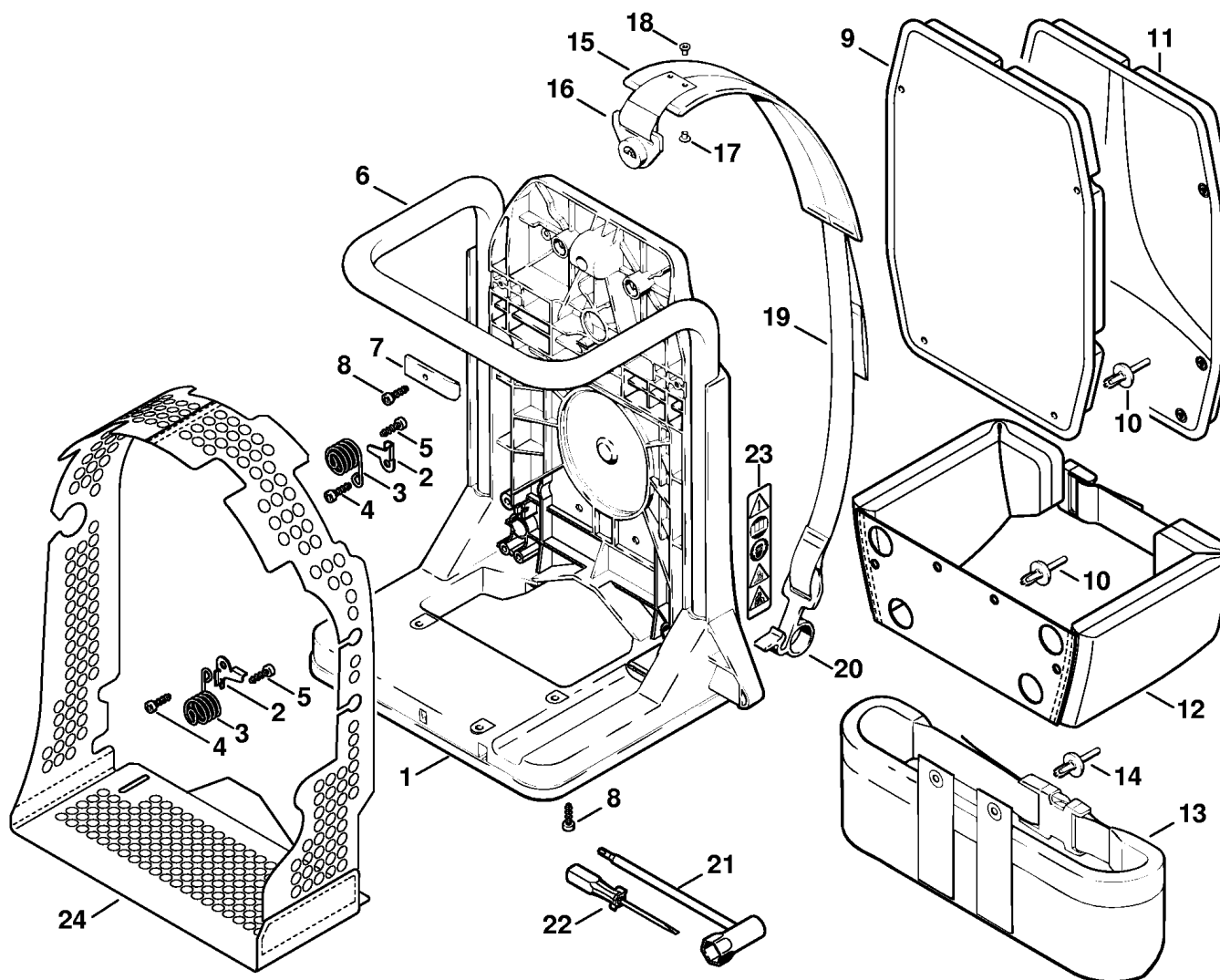
Nº Ref.	Código artículo	Canti- dad	Descripción
29	1116 122 3000	1	Resorte
30	1116 122 4200	1	Bola
31	4203 121 3001	1	Eje del cebador
32	4116 121 2900	1	Cebador
33	4117 122 3006	1	Resorte
34	• 1128 122 3003	2	Resorte (42.2003)
35	• 4203 122 6704	1	Tornillo regulador principal (42.2003) • 37
36	• 4203 122 6805	1	Tornillo regulador del ralentí (42.2003) • 37
37	4203 122 3600	1	Anillo de junta
38	4203 122 6703	1	Tornillo regulador principal • 37
39	4203 122 6804	1	Tornillo regulador del ralentí • 37
40	4203 121 2700	2	Caperuza
41	5910 890 4500	1	Extractor (B)
	4116 007 1061	1	Juego de piezas del carburador • 1, 2, 4, 7 - 9, 12 - 14

(1) SR 340, (2) SR 420



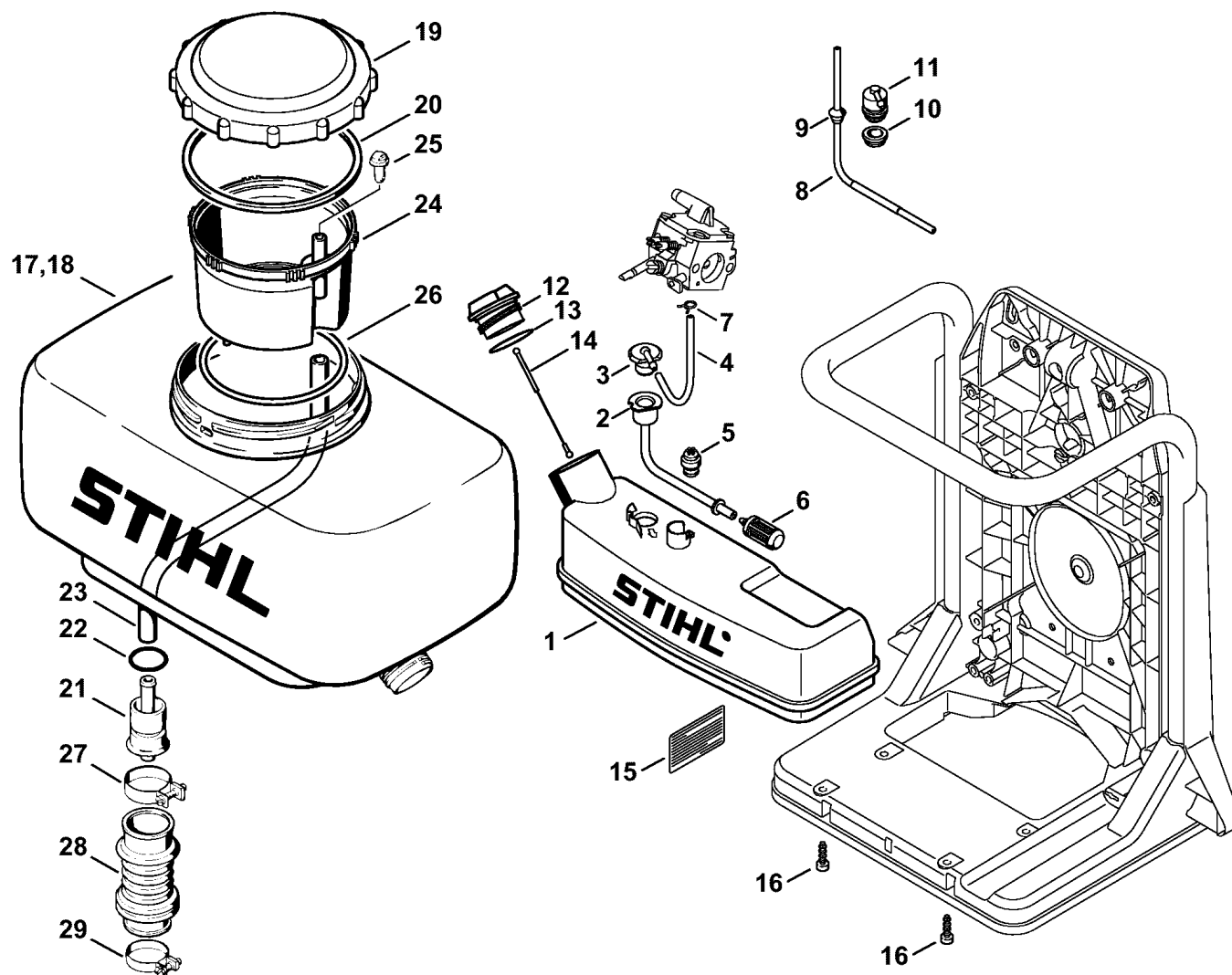
Nº Ref.	Código artículo	Canti- dad	Descripción
1	4203 700 4103	1	Carcasa del ventilador • 2
2	9443 825 7130	6	Remache hueco 7,5x1x6,8
3	9074 478 4545	8	Tornillo para chapa IS-P6x26,5
4	9022 371 1020	6	Tornillo cilíndrico IS-M5x20
5	4203 700 3401	1	Rueda de ventilación • 6
6	9443 825 7130	3	Remache hueco 7,5x1x6,8
7	9022 371 1020	3	Tornillo cilíndrico IS-M5x20
8	4203 701 0701	1	Carcasa del ventilador exterior
9	4203 706 2102	1	Cubierta
10	9074 478 4425	5	Tornillo para chapa IS-P6x19
11	9022 313 1120	2	Tornillo cilíndrico IS-M5x58
12	9212 421 0700	2	Tuerca de seguridad M 5
13	4203 182 2107	1	Soporte

(1) SR 340, (2) SR 420



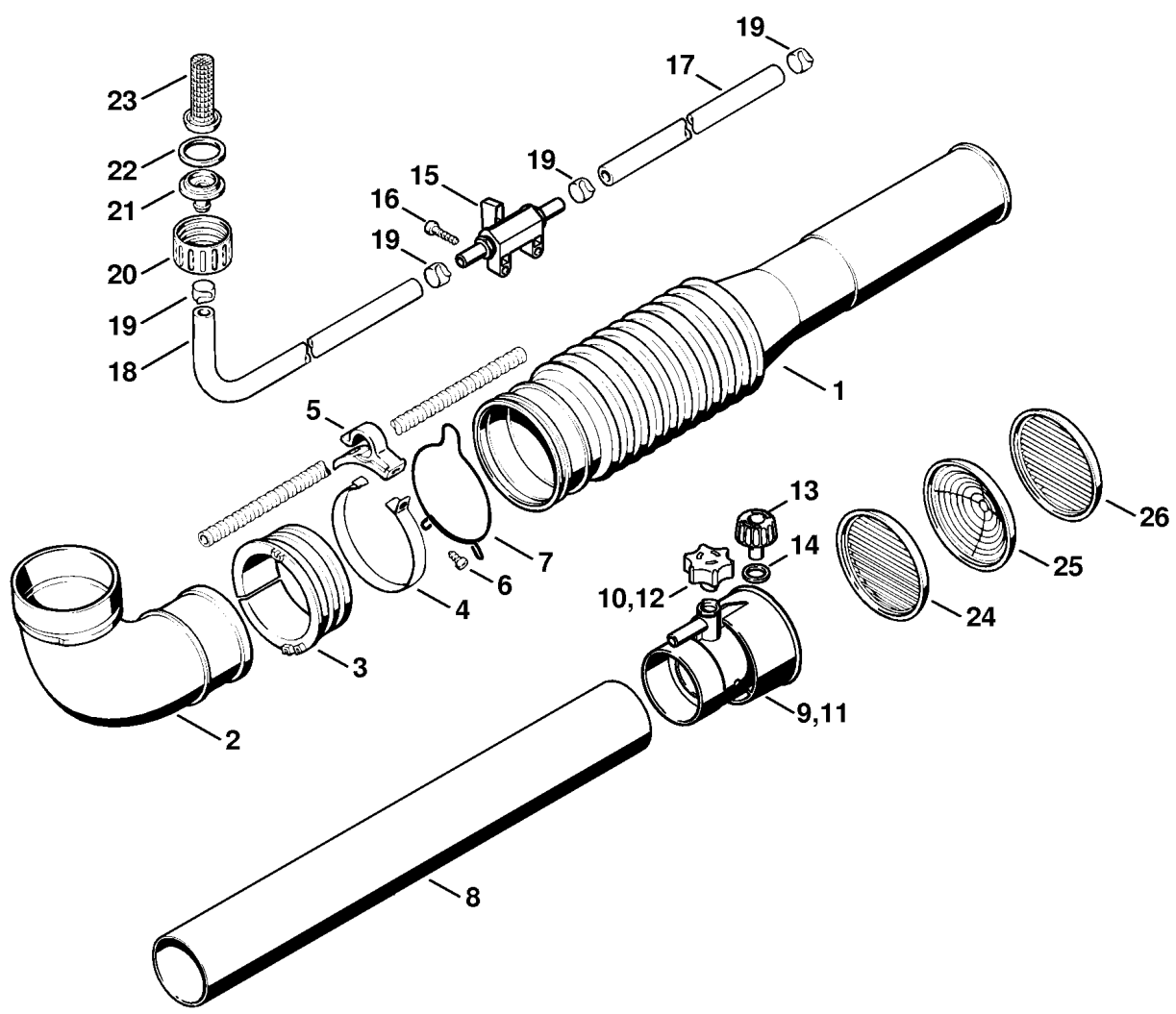
Nº Ref.	Código artículo	Canti- dad	Descripción
1	4203 700 3851	1	Placa del espaldar • 9, 10
2	4203 706 1100	3	Chapa de fijación
3	4203 708 0800	3	Resorte
4	9074 478 4475	3	Tornillo para chapa IS-P6x21,5
5	9074 478 4425	3	Tornillo para chapa IS-P6x19
6	4203 791 5600	1	Bastidor de porte
7	4203 703 6901	2	Soporte
8	9074 478 4425	4	Tornillo para chapa IS-P6x19
9	4203 790 8003	1	Almohadilla del espaldar • 10
10	0751 030 7651	4	Remache expansible 5,9x17
11	• 4203 790 8001	1	Almohadilla del espaldar (09.2005)
12	4203 710 9102	1	Cinturón de cadera (B) • 10
13	• 4203 710 9100	1	Cinturón de cadera (B) (06.2003) • 14
14	• 0751 030 7651	2	Remache expansible 5,9x17 (B) (06.2003)
15	4203 710 9000	2	Cinturón de porte • 16 - 20
16	4203 007 1002	2	Juego Cierre del cinturón • 17, 18
17	9408 021 4530	4	Remache 4x8x6
18	9409 021 4420	4	Parte superior 4x8
19	4203 710 6900	2	Gancho con cinturón • 20
20	4203 791 4600	2	Gancho
21	4119 890 3400	1	Llave universal
22	0000 890 2300	1	Destornillador
22	0000 890 2305	1	Destornillador disponible únicamente en Brasil
23	0000 967 3701	1	Pictograma de aviso BR
24	4203 760 8100	1	Rejilla de protección (B)

(1) SR 340, (2) SR 420



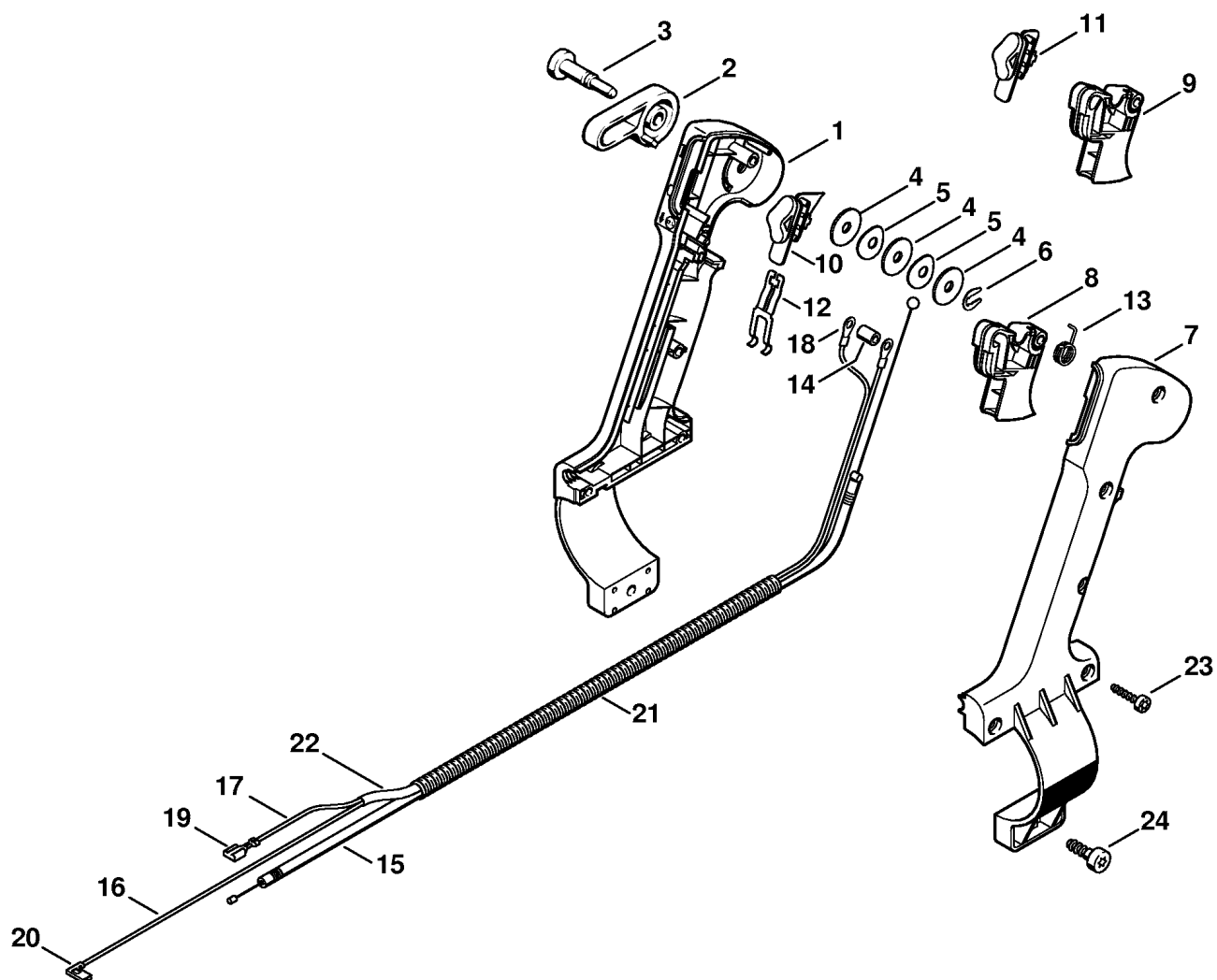
Nº Ref.	Código artículo	Canti- dad	Descripción
1	4203 350 0450	1	Depósito de combustible • 2 - 6
2	4203 358 7701	1	Tubo flexible
3	4203 353 2500	1	Pieza acodada
4		1	Tubo flexible 3,1x5,7x166 mm (D)
	0000 930 2803	1	Tubo flexible 3,1x5,7 mm x 1 m (A,B)
	0712 923 8004	1	Tubo flexible 3,1x5,7 mm x 10 m (A,B)
5	0000 350 5800	1	Aireación del depósito
6	0000 350 3502	1	Cabezal de aspiración
7	• 4205 122 2500	1	Abrazadera (02.2008)
8	• 4203 350 7600	1	Tubo flexible (34.2006)
9	• 0000 989 0516	1	Boquilla (34.2006)
10	• 4223 353 9201	1	Boquilla (34.2006)
11	• 4203 350 5801	1	Aireación del depósito (34.2006)
12	4223 350 0500	1	Cierre del depósito • 13, 14
13	9645 951 3890	1	Anillo de junta circular 35x3-FPM 80
14	0000 350 0900	1	Cordón
15	0000 967 3502	1	Rótulo de indicación EEUU
16	9074 478 4425	4	Tornillo para chapa IS-P6x19
17	4203 700 0800	1	Recipiente • 19, 20
18	4203 700 0802	1	Recipiente GH • 19, 20
19	4203 700 0902	1	Tapa del recipiente • 20
20	4203 709 2002	1	Anillo de junta
21	4203 350 8000	1	Pieza de reducción • 22
22	9645 945 7700	1	Anillo de junta circular 23,4x3,53
23		1	Tubo flexible 330 mm
	4202 708 9502	1	Tubo flexible 10x2x830 mm
24	4203 700 8810	1	Tamiz • 25
25	4203 703 5700	1	Elemento de aireación
26	9645 945 8971	1	Anillo de junta circular 120x5
27	9771 021 2640	1	Abrazadera 38x12
28	4203 701 6200	1	Fuelle
29	9771 021 2600	1	Abrazadera 34x12

(1) SR 340, (2) SR 420



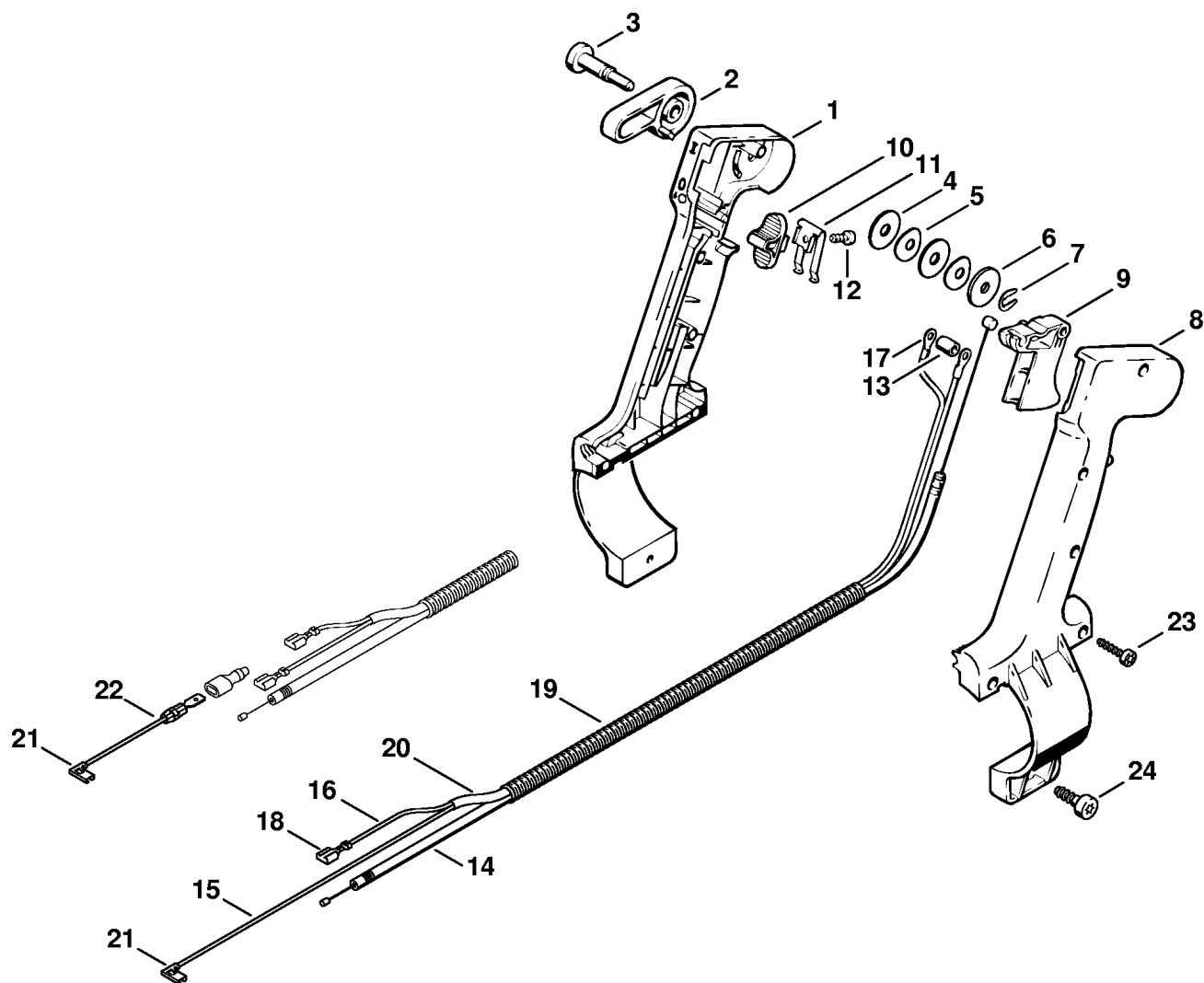
Nº Ref.	Código artículo	Canti- dad	Descripción
1	4203 701 6102	1	Tubo flexible tipo acordeón Ø 67 mm
2	4203 708 6901	1	Codo
3	4203 701 6300	1	Anillo de deslizamiento
4	4203 700 7100	1	Abrazadera • 5, 6
5	4203 708 8201	1	Soporte
6	9074 478 4425	1	Tornillo para chapa IS-P6x19
7	4203 708 8700	1	Abrazadera
8	4203 708 3405	1	Tubo
9	4203 700 6310	1	Boquilla standard • 10
10	4203 708 4001	1	Dosificador
11	4203 700 6317	1	Boquilla GH • 12
12	4203 708 4002	1	Dosificador GH
	4203 007 1019	1	Juego válvula ULV (B) • 13 - 14, 23
13	4203 700 6312	1	Boquilla Ø 0,8 mm (B) • 14
13	4203 700 6314	1	Boquilla Ø 0,65 mm (B) • 14
13	4203 700 6311	1	Boquilla Ø 0,5 mm (B) • 14
14	4203 709 2001	1	Anillo de junta (B)
15	4203 700 4501	1	Grifo de cierre
16	9074 478 4545	2	Tornillo para chapa IS-P6x26,5
17		1	Tubo flexible 440 mm (D)
18		1	Tubo flexible 730 mm (D)
	4202 708 9502	1	Tubo flexible 10x2x830 mm (A,B)
19	9771 021 0780	4	Abrazadera 14-15/8
20	4203 708 3100	1	Tuerca de unión
21	4203 358 7400	1	Pieza de reducción
22	0000 359 1205	1	Anillo de junta
23	4203 700 8801	1	Tamiz (B)
24	4203 708 6600	1	Rejilla doble de desvío
25	4203 708 6700	1	Rejilla cónica
26	4203 708 6800	1	Rejilla de desvío

(1) SR 340, (2) SR 420



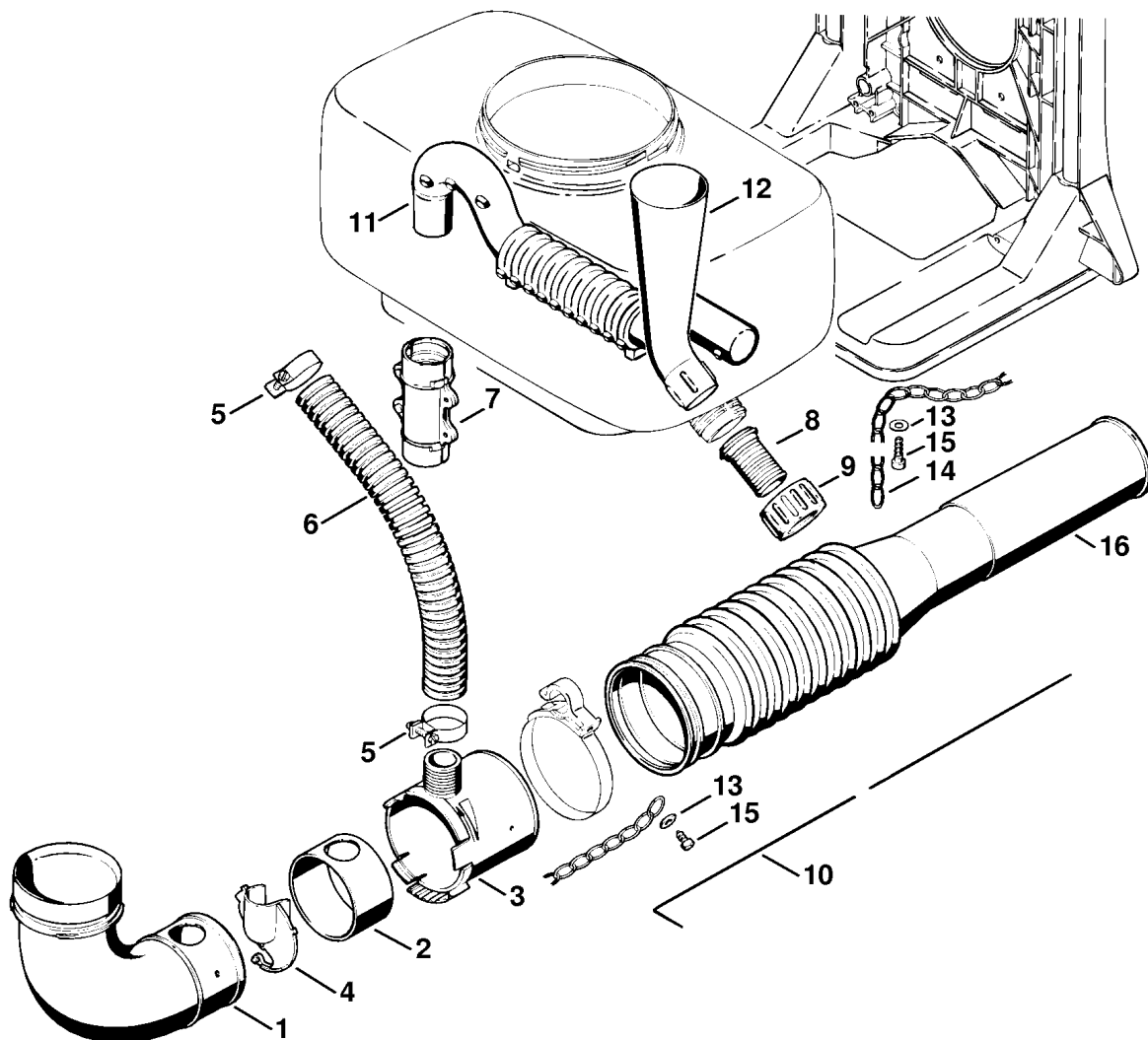
Nº Ref.	Código artículo	Canti- dad	Descripción
	4203 790 1305	1	Empuñadura de mando Ø 67 mm • 1 - 8, 10, 12 - 23
1	4203 790 1105	1	Parte interior de la empuñadura 67 mm • 2 - 6
2	4203 182 2900	1	Palanca reguladora
3	4203 182 8902	1	Perno
4	9291 021 3863	3	Arandela 6,1x21x1,4
5	9322 630 0715	2	Arandela elástica 6,2x19x1,2
6	1120 122 9000	1	Arandela de seguridad
7	4203 791 0808	1	Parte exterior de la empuñadura 67 mm
8	4203 182 1003	1	Acelerador
9	• 4203 182 1002	1	Acelerador (09.2005)
10	4203 430 0102	1	Pasador • 12
11	• 4203 430 0101	1	Pasador (09.2005) • 12
12		1	Resorte de contacto (D)
13	4203 182 4500	1	Resorte con patas
14	4203 791 5200	1	Casquillo
15	4203 180 1104	1	Cable Bowden
	4203 440 1102	1	Cable de cortocircuito • 16 - 22
16		1	Cable de cortocircuito 1215 mm (D) • 18, 20
17		1	Cable de cortocircuito 1120 mm (D) • 18, 19
	0751 010 1110	1	Cable 10 m (A,B)
18	0751 030 8207	2	Terminal de cable 4-1
19	0751 030 8404	1	Casquillo enchufable 6,3-1
20		1	Casquillo enchufable acodado 4,8-1/0,8 (D)
21		1	Tubo flexible 780 mm
	4203 711 7201	1	Tubo flexible 960 mm
22	4203 711 7203	1	Tubo flexible 160 mm
23	9074 478 3075	5	Tornillo para chapa IS-P4x19
24	9074 478 4425	1	Tornillo para chapa IS-P6x19

(1) SR 340, (2) SR 420



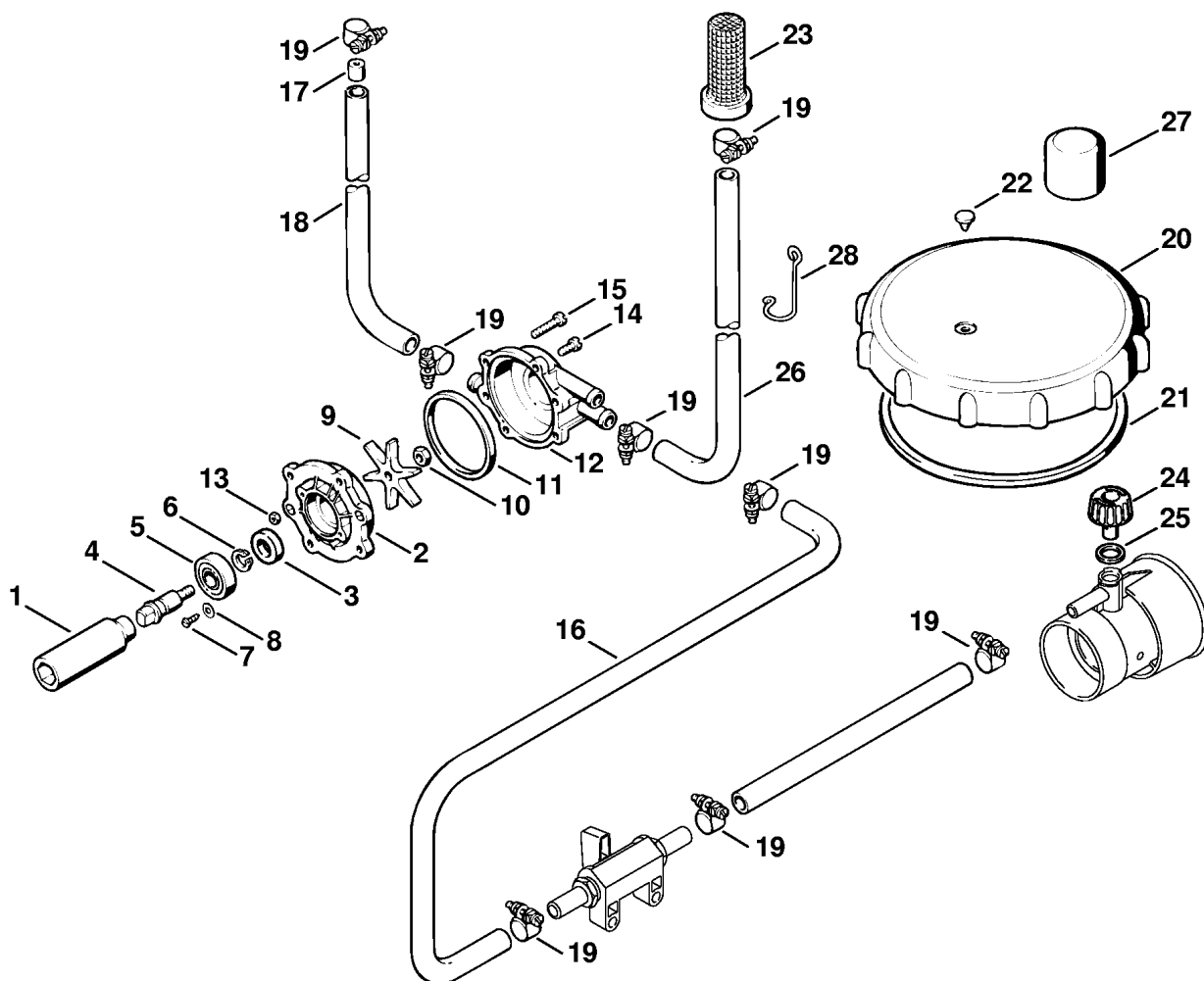
Nº Ref.	Código artículo	Canti- dad	Descripción
	•	1	Empuñadura de mando Ø 67 mm (C) (46.2001) • 1 - 24
1	• 4203 790 1102	1	Parte interior de la empuñadura 67 mm (46.2001) • 2 - 7, 24
2	•	1	Palanca reguladora (C) (46.2001)
3	• 4203 182 8902	1	Perno (46.2001)
4	• 9291 021 3865	2	Arandela 6,1x22x2 (46.2001)
5	• 9322 630 0715	2	Arandela elástica 6,2x19x1,2 (46.2001)
6	• 9291 021 3864	1	Arandela 6,1x22x2 (46.2001)
7	• 1120 122 9000	1	Arandela de seguridad (46.2001)
8	• 4203 791 0804	1	Parte exterior de la empuñadura 67 mm (46.2001)
9	• 4203 182 1000	1	Acelerador (46.2001)
10	• 4203 121 2500	1	Pasador (46.2001)
11	• 4203 442 1600	1	Resorte de contacto (46.2001)
12	• 9104 003 0660	1	Tornillo para chapa P4x12 (46.2001)
13	• 4203 791 5200	1	Casquillo (46.2001)
14	• 4203 180 1111	1	Cable Bowden (46.2001)
	• 4203 440 1102	1	Cable de cortocircuito (46.2001) • 15 - 21
15	•	1	Cable de cortocircuito 1215 mm (D) (46.2001)
16	•	1	Cable de cortocircuito 1120 mm (D) (46.2001)
	• 0751 010 1110	1	Cable 10 m (B) (46.2001)
17	• 0751 030 8207	2	Terminal de cable 4-1 (46.2001)
18	• 0751 030 8404	1	Casquillo enchufable 6,3-1 (46.2001)
19	•	1	Tubo flexible 780 mm (46.2001)
	• 4203 711 7201	1	Tubo flexible 960 mm (46.2001)
20	• 4203 711 7203	1	Tubo flexible 160 mm (46.2001)
21	•	1	Casquillo enchufable acodado 4,8-1/0,8 (D) (46.2001)
22	• 4203 440 1901	1	Cable (46.2001) • 21
23	• 9074 478 3075	5	Tornillo para chapa IS-P4x19 (46.2001)
24	• 9074 478 4425	1	Tornillo para chapa IS-P6x19 (46.2001)

(1) SR 340, (2) SR 420



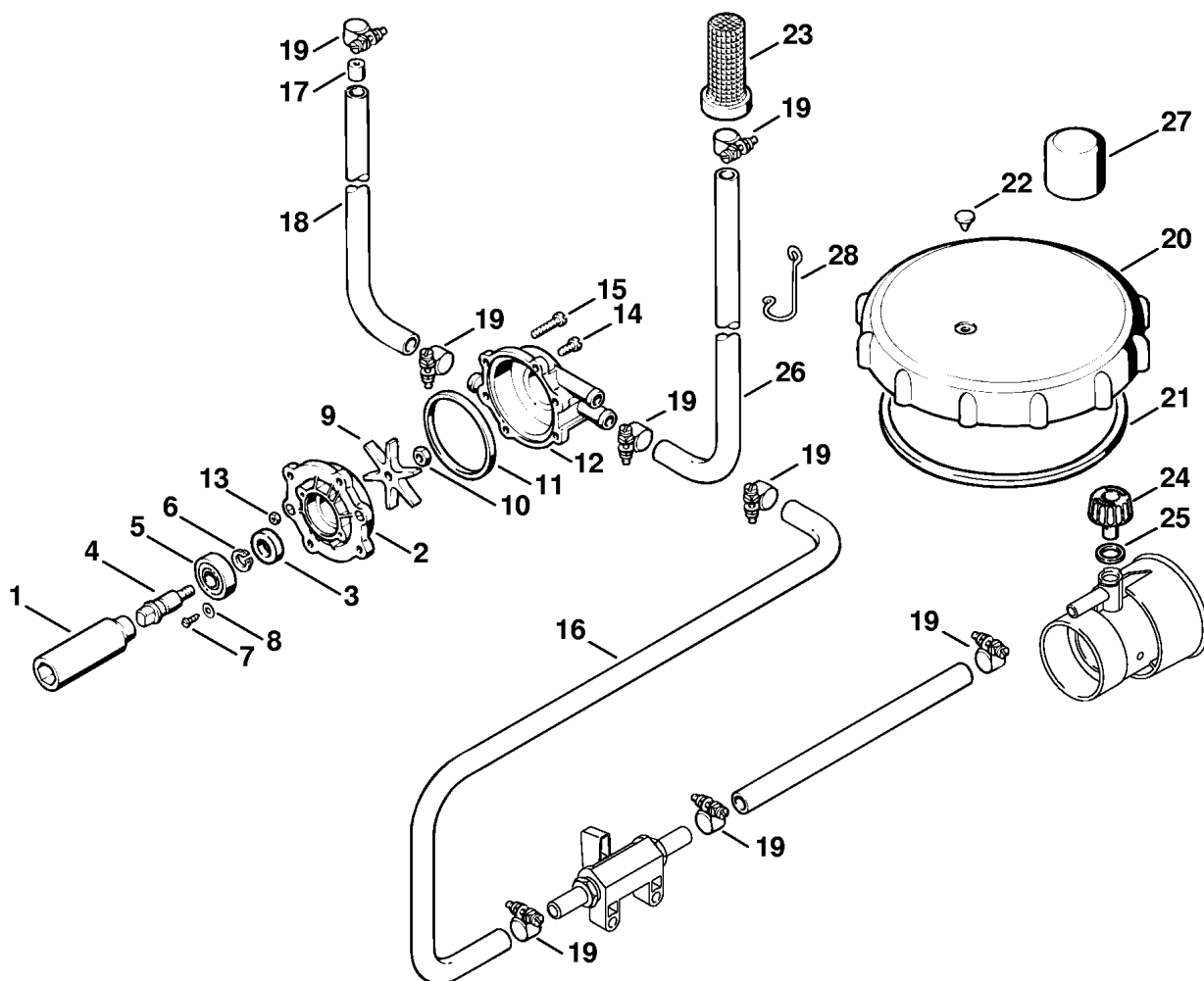
Nº Ref.	Código artículo	Canti- dad	Descripción
	4203 007 1013	1	Juego dispositivo para esparcir granulados y polvo (B) • 1 - 14
1	4203 700 6900	1	Codo (B) • 2
2	4203 708 7601	1	Manguito (B)
3	4203 708 4100	1	Anillo regulador (B)
4	4203 708 7501	1	Postizo (B)
5	9771 021 2600	2	Abrazadera 34x12 (B)
6	4203 701 6105	1	Tubo flexible tipo acordeón (B)
7	4203 708 9605	1	Empalme (B)
8	4203 708 9604	1	Empalme de acople (B)
9	4203 708 3100	1	Tuerca de unión (B)
10	4203 717 8301	1	Deflector (B)
11	4203 701 1400	1	Tubo de ventilación (B)
12	4203 708 7300	1	Embudo (B)
13	9307 021 0120	2	Disco 5,3 (B)
14	4202 717 8100	1	Cadena 1,3 m (B)
15	9074 478 4425	2	Tornillo para chapa IS-P6x19 (B)
16	4203 701 6102	1	Tubo flexible tipo acordeón Ø 67 mm (B)

(1) SR 340, (2) SR 420



Nº Ref.	Código artículo	Canti- dad	Descripción
	4203 007 1029	1	Juego Bomba de presión (ULV) (B) • 1 - 28
1	4203 162 3100	1	Pieza de acoplamiento (B)
	4203 700 0600	1	Bomba de presión (B) • 2 - 14
2	4202 701 0500	1	Carcasa de la bomba parte superior (B)
3	9640 003 0950	1	Retén 10x18x6 (B)
4	4203 700 2800	1	Eje (B) • 10
5	9503 003 5090	1	Rodamiento ranurado de bolas 6000-2RS (B)
6	9455 621 0850	1	Anillo de seguridad 10x1 (B)
7	9099 021 1760	2	Tornillo para chapa 2,9x9,5 (B)
8	9307 021 0080	2	Arandela 3,2 (B)
9	4202 704 0600	1	Rueda (B)
10	9210 319 0900	1	Tuerca hexagonal M6 (B)
11	4202 708 8900	1	Anillo de junta (B)
12	4203 701 0510	1	Carcasa de la bomba parte inferior (B)
13	9210 260 0600	2	Tuerca hexagonal M4 (B)
14	9041 216 0650	2	Tornillo cilíndrico M4x10 (B)
15	9104 003 0711	4	Tornillo para chapa P4x20 (B)
16	4202 708 9502	1	Tubo flexible 10x2x830 mm (B)
17	4202 701 2400	1	Pieza estranguladora (B)
18		1	Tubo flexible 330 mm (B)
	4202 708 9502	1	Tubo flexible 10x2x830 mm (B)
19	9771 021 1400	8	Abrazadera 14-9 (B)

(1) SR 340, (2) SR 420



Nº Ref.	Código artículo	Canti- dad	Descripción
20	4203 700 0903	1	Tapa del recipiente (B) • 21, 22
21	4203 709 2002	1	Anillo de junta (B)
22	4112 141 2301	1	Cierre (B)
23	4203 700 8801	1	Tamiz (B)
24	4203 700 6311	1	Boquilla Ø 0,5 mm (B) • 25
24	4203 700 6312	1	Boquilla Ø 0,8 mm (B) • 25
24	4203 700 6313	1	Boquilla Ø 1 mm (B) • 25
24	4203 700 6314	1	Boquilla Ø 0,65 mm (B) • 25
24	4203 700 6315	1	Boquilla Ø 1,6 mm (B) • 25
24	4203 700 6316	1	Boquilla Ø 2 mm (B) • 25
25		1	Anillo de junta (B, D)
26		1	Tubo flexible 400 mm (B,D)
	4202 708 9502	1	Tubo flexible 10x2x830 mm (B)
27	0000 706 4100	1	Caperuza (B)
28	4202 708 9101	2	Estribo (B)

(1) SR 340, (2) SR 420