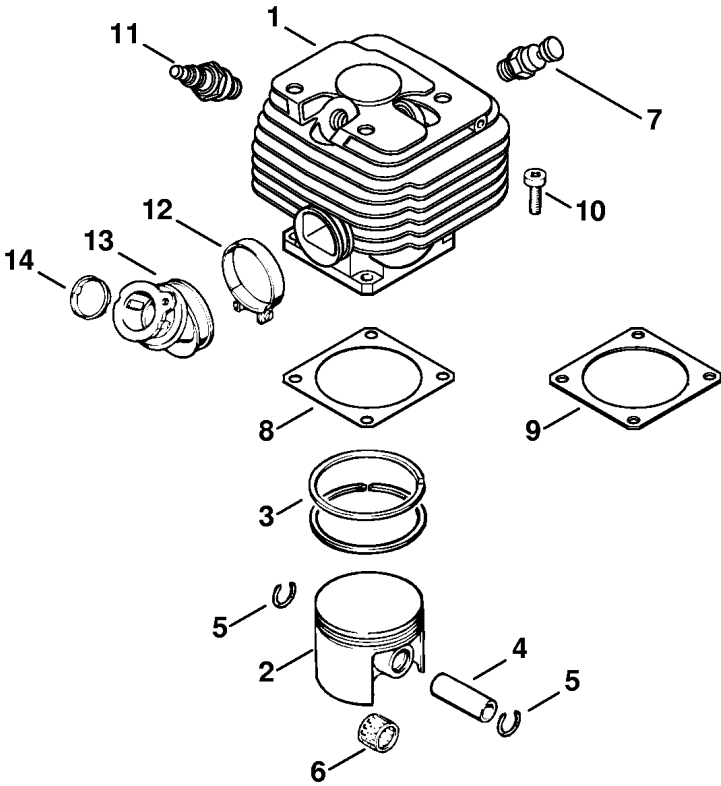


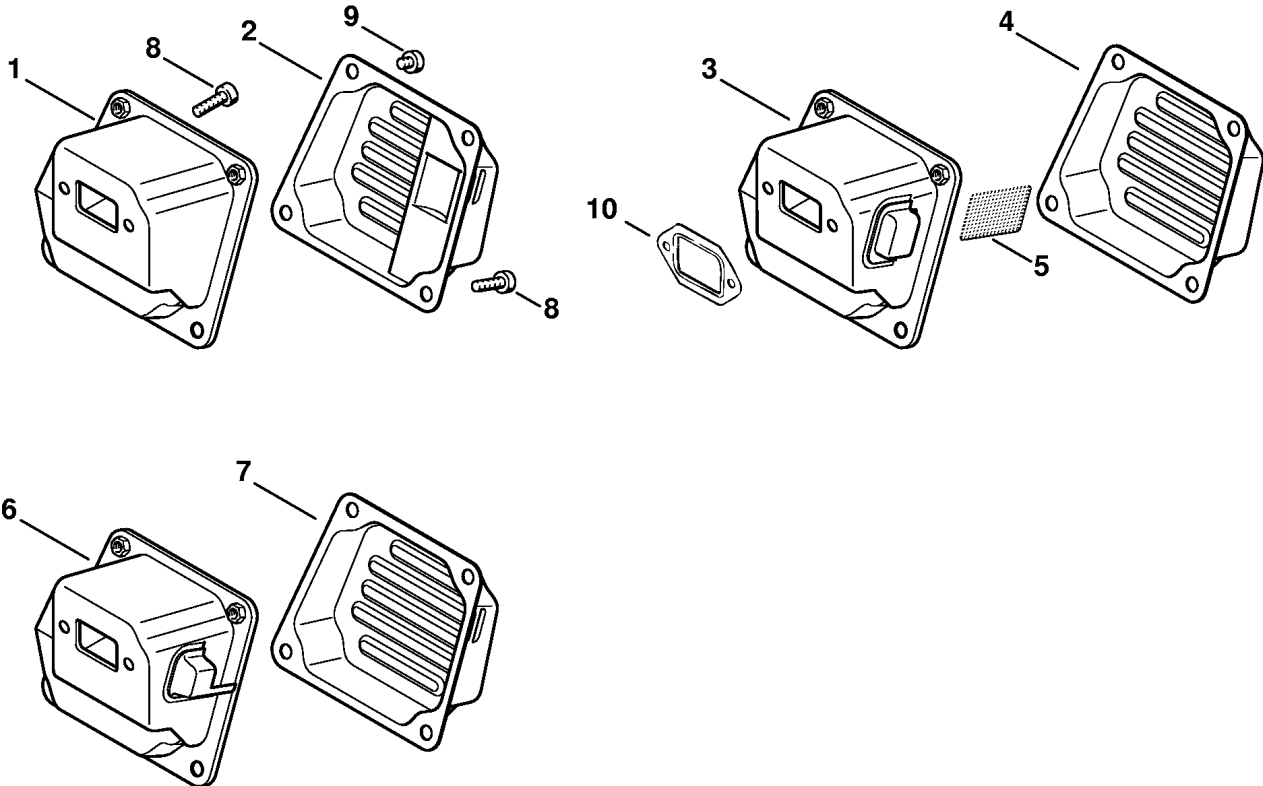
Nº Ref.	Código artículo	Canti- dad	Descripción
1	1119 020 2114	1	Cárter del cigüeñal • 2 - 12
2	9371 470 2610	2	Perno cilíndrico 5x18
3	0000 988 5211	1	Empalme
4	1118 162 5200	1	Perno
5	1117 162 5225	2	Perno
6	1128 640 9100	1	Válvula
7	1118 028 7400	1	Empalme
8	9022 341 1010	6	Tornillo cilíndrico IS-M5x18
9	9456 621 4330	1	Anillo de seguridad 40x1,75
10	9503 003 0440	1	Rodamiento ranurado de bolas 6203
11	9503 003 0340	1	Rodamiento ranurado de bolas 6202
12	1138 664 2400	2	Tornillo con collar
13	9640 003 1880	1	Retén 17x39,9x5
14	9640 003 1340	1	Retén 13x22x5
15	1106 647 9404	1	Tubo flexible
16	1106 640 3801	1	Cabezal de aspiración
17	1119 029 0500	1	Junta
18	1119 030 0400	1	Cigüeñal (25.2005) • 19
19	1120 036 8500	1	Chaveta 2x3,7
20	0000 350 0526	1	Cierre del depósito • 21
21	9645 948 2470	1	Anillo de junta circular 23x3
	1119 007 1050	1	Juego de juntas • 13, 14, 17
	1119 007 1051	1	Juego de juntas disponible únicamente en Brasil • 17

(1) MS 381, (2) MS 381-N, (3) MS 381-Z



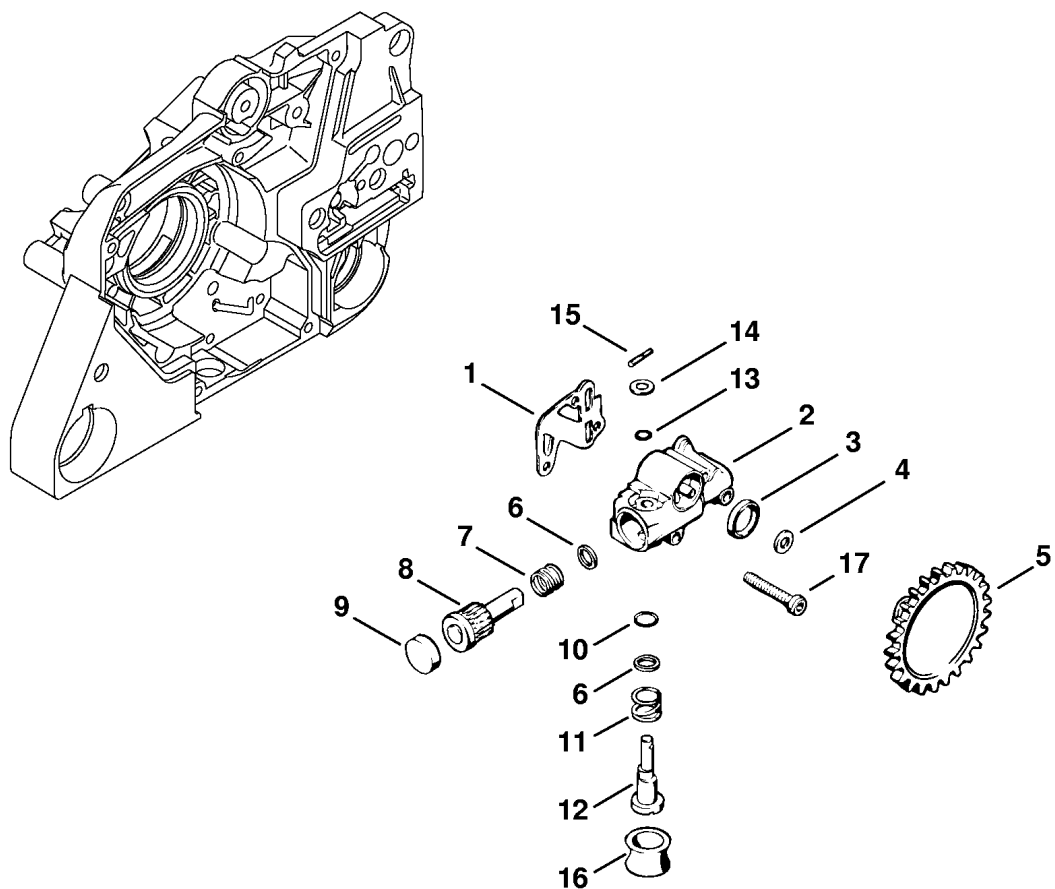
Nº Ref.	Código artículo	Canti- dad	Descripción
1	1119 020 1204	1	Cilindro con pistón Ø 52 mm • 2 - 5
2	1119 030 2003	1	Pistón Ø 52 mm • 3 - 5
3	1115 034 3010	2	Segmento de compresión Ø 52x1,5 mm
4	1122 034 1500	1	Bulón del pistón 12x8x33
5	9463 650 1200	2	Seguro anular 12x1
6	9512 003 3140	1	Jaula de agujas 12x16x13
7	1128 020 9400	1	Válvula de descompresión
8	1119 029 2302	1	Junta del cilindro (1,3)
9	1119 029 2303	1	Junta del cilindro 1 mm (2) baja compresión
10	9022 341 1010	4	Tornillo cilíndrico IS-M5x18
11	0000 400 7000	1	Bujía NGK BPMR7A
11	1110 400 7005	1	Bujía Bosch WSR 6 F
12	9771 021 2580	1	Abrazadera Ø 34x7
13	1119 141 2200	1	Codo
14	1119 141 1800	1	Casquillo
	1119 007 1050	1	Juego de juntas • 8
	1119 007 1051	1	Juego de juntas disponible únicamente en Brasil • 8

(1) MS 381, (2) MS 381-N, (3) MS 381-Z



N° Ref.	Código artículo	Canti- dad	Descripción
1	1119 140 0604	1	Silenciador (1) Standard • 2
2	1119 145 0804	1	Cubierta superior (1) Standard
3	1119 140 0611	1	Silenciador (3) AUS, NZ • 4, 5
4	1119 145 0806	1	Cubierta superior (3) AUS, NZ
5	1119 141 9002	1	Rejilla (3) AUS, NZ
6	1119 140 0602	1	Silenciador (1,2) disponible únicamente en Brasil • 7
7	1119 145 0803	1	Cubierta superior (1,2) disponible únicamente en Brasil
8	9022 341 1010	4	Tornillo cilíndrico IS-M5x18
9	9022 341 0910	2	Tornillo cilíndrico IS-M5x6
10	1125 149 0601	1	Junta de silenciador
	1119 007 1050	1	Juego de juntas • 10
	1119 007 1051	1	Juego de juntas disponible únicamente en Brasil • 10

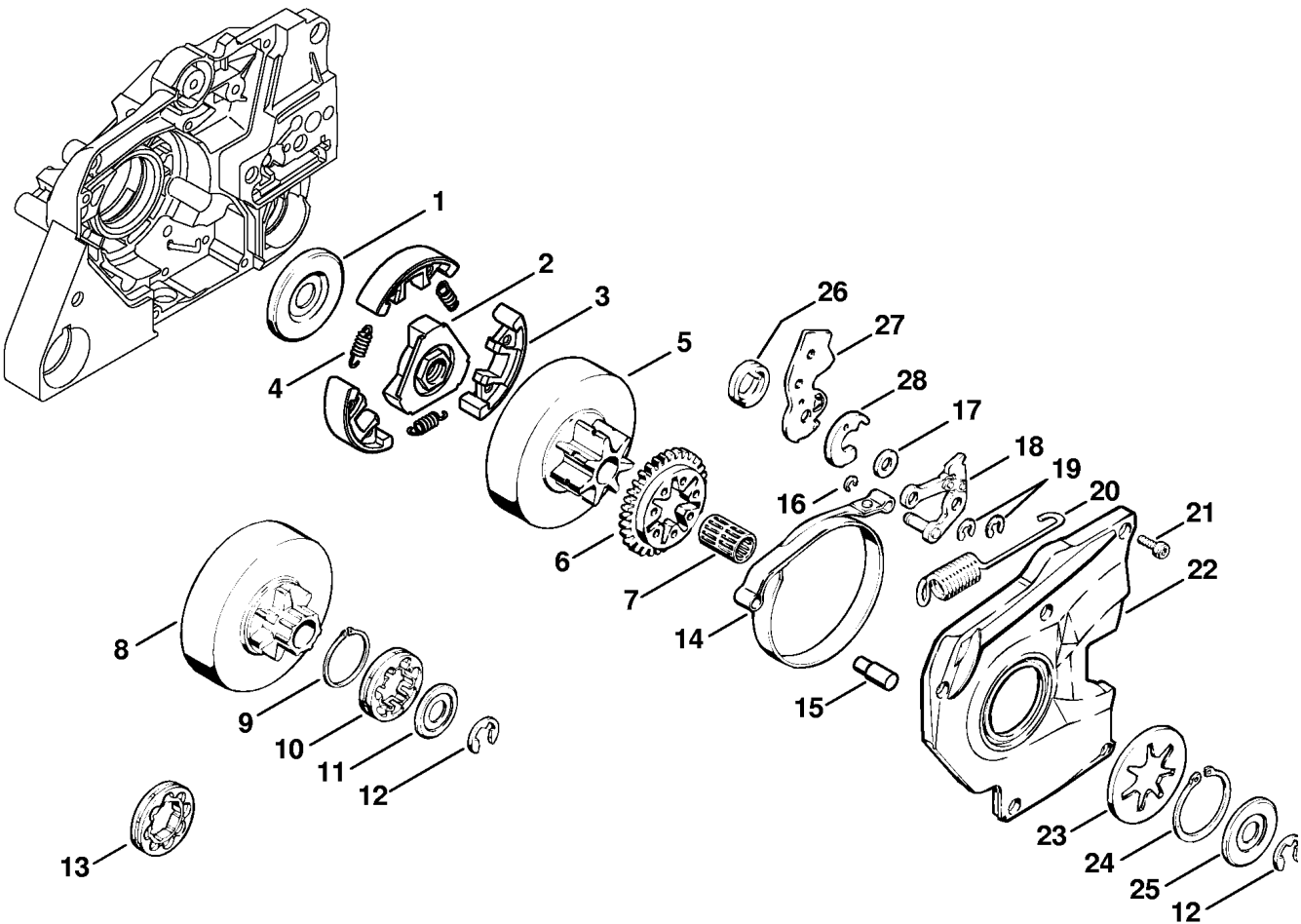
(1) MS 381, (2) MS 381-N, (3) MS 381-Z



Nº Ref.	Código artículo	Canti- dad	Descripción
1	1117 649 1100	1	Junta
	1119 640 3200	1	Bomba de aceite • 2 - 15
2	1117 640 3001	1	Carcasa de la bomba • 3
3	9643 950 1160	1	Anillo de junta 12x16x3
4	0000 958 0406	1	Arandela
5	1119 640 7100	1	Sifin
6	0000 958 0701	2	Arandela
7	0000 997 1010	1	Resorte de presión
8	1117 647 0601	1	Embolo
9	0000 988 6220	1	Tapón
10	9646 945 0490	1	Anillo de junta circular 7x1,5
11	0000 997 1200	1	Resorte helicoidal
12	1117 647 4801	1	Perno regulador
13	9646 945 0230	1	Anillo de junta circular 5x1,25
14	9486 648 0100	1	Resorte de disco 10
15	1117 647 9800	1	Perno
16	0000 989 0401	1	Anillo de goma
17	9022 313 0740	3	Tornillo cilíndrico IS-M4x25
	1119 007 1050	1	Juego de juntas • 1
	1119 007 1051	1	Juego de juntas disponible únicamente en Brasil • 1

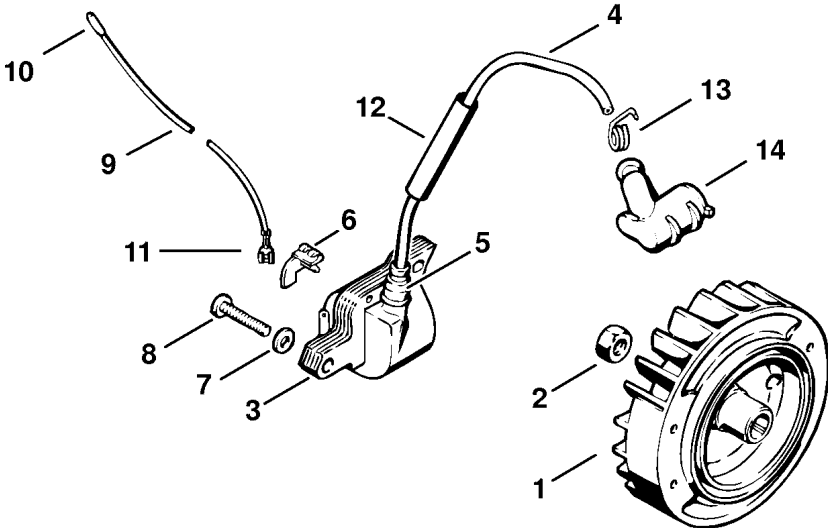
(1) MS 381, (2) MS 381-N, (3) MS 381-Z





Nº Ref.	Código artículo	Canti- dad	Descripción
1	1119 162 8915	1	Arandela
	1119 160 2002	1	Embrague
			• 2 - 4
2		1	Pieza de arrastre (D)
3	1119 162 0802	3	Peso centrífugo
4	0000 997 0907	3	Resorte de tracción
5	1119 640 2000	1	Piñón de cadena 3/8" 7d (1,2)
6	1119 642 1501	1	Engraneje recto
7	9512 933 3150	1	Jaula de agujas 12x16x24
	1119 007 1003	1	Juego piñón de cadena tipo anillo 3/8" 7d (1,3)
			• 8 - 12
8		1	Tambor del embrague (D) (1,3)
9	9455 621 2790	1	Anillo de seguridad 25x1,2 (1,3)
10	0000 642 1223	1	Piñón de cadena tipo anillo 3/8" 7d (1,3)
11	0000 958 1231	1	Arandela (1,3)
12	9460 624 1001	1	Arandela de seguridad 10x1,5 (1,3)
	1119 007 1021	1	Juego piñón de cadena tipo anillo 3/8" 8d (B) (1,3)
			• 8, 9, 11 - 13
13	0000 642 1216	1	Piñón de cadena tipo anillo 3/8" 8d (B) (1,3)
14	1119 160 5401	1	Cinta de freno
15	1119 162 5205	1	Perno
16	9468 621 0330	1	Anillo de seguridad 6x0,7
17	0000 958 0704	1	Arandela
18	1118 160 5002	1	Palanca
19	9460 624 0500	2	Arandela de seguridad 5
20	1119 162 7900	1	Resorte de tracción
21	9022 313 0660	5	Tornillo cilíndrico IS-M4x12
22	1119 021 1102	1	Tapa
23	1119 642 7800	1	Arandela
24	9455 621 4010	1	Anillo de seguridad 36x1,2 (1,2)
25	0000 958 1232	1	Arandela (1,2)
26	0000 998 1801	1	Resorte con patas
27	1117 162 5020	1	Palanca
28	1117 162 8906	1	Anillo de guarnición

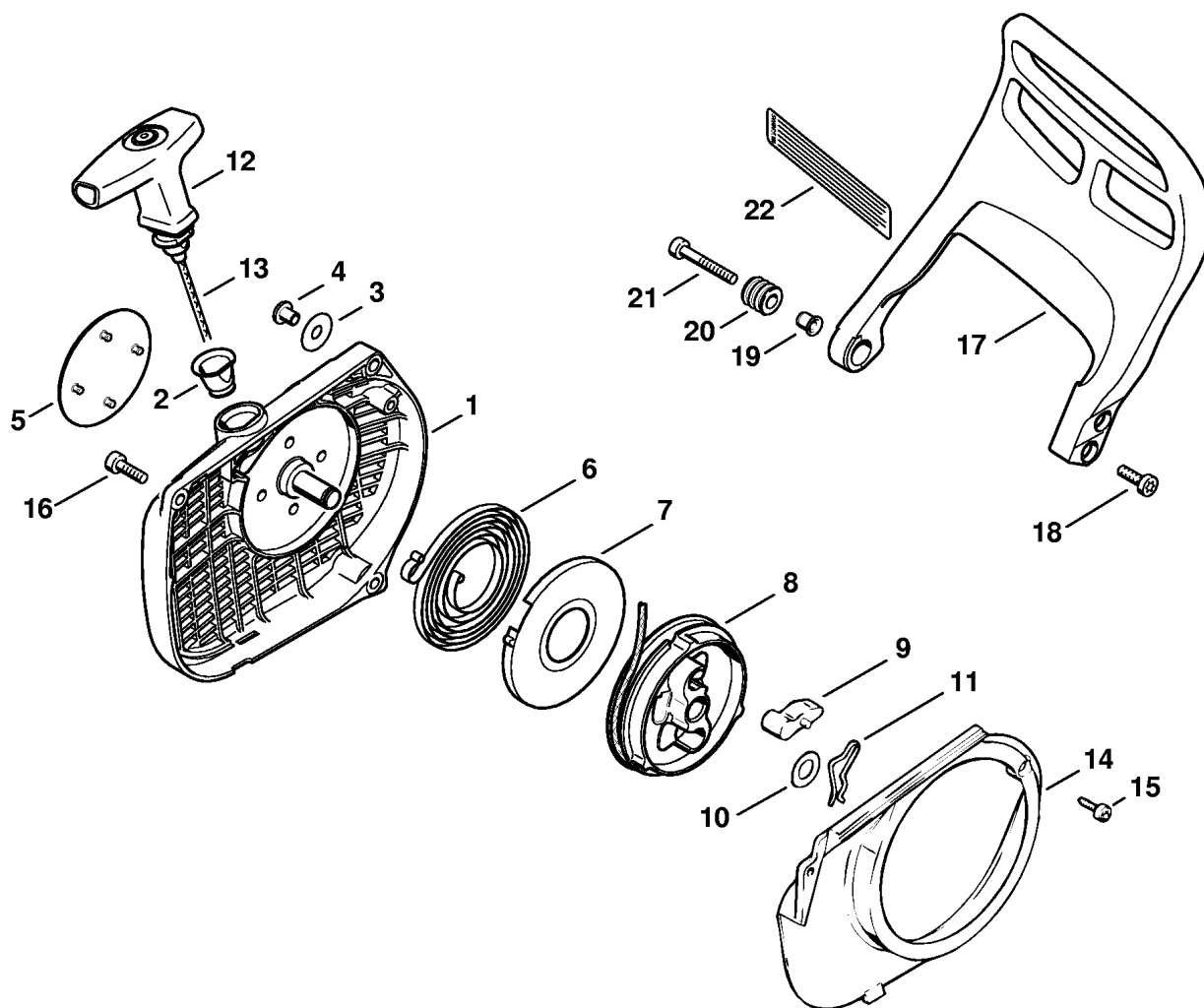
(1) MS 381, (2) MS 381-N, (3) MS 381-Z



---

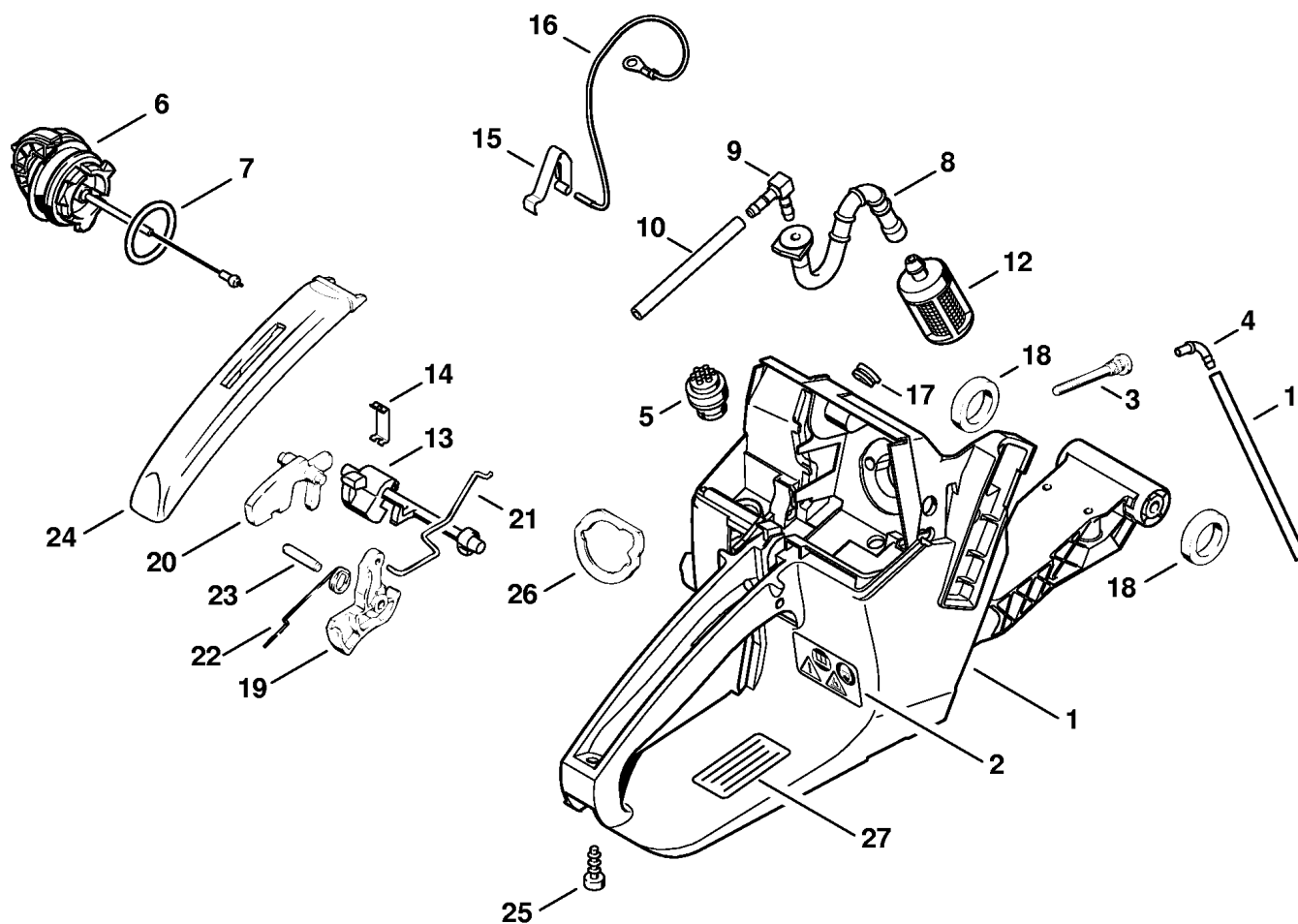
Nº Ref.	Código artículo	Canti- dad	Descripción
1	1119 400 1206	1	Volante (25.2005)
2	9210 261 1140	1	Tuerca hexagonal M8x1
3	0000 400 1300	1	Módulo de ignición • 4 - 6
4		1	Cable de bujía 140 mm
	0000 405 0600	1	Cable de bujía 1 m (A,B)
	0000 930 2251	1	Cable de bujía 10 m (A,B)
5	0000 989 1010	1	Boquilla de protección
6	0000 448 1250	1	Soporte del cable
7	9294 021 0120	2	Arandela 5,3
8	9022 341 1050	2	Tornillo cilíndrico IS-M5x25
9	1118 440 1100	1	Cable de cortocircuito 330 mm • 10, 11
10	1110 442 7000	1	Casquillo de contacto
11	0751 030 8957	1	Casquillo de enchufe 4,8-1/0,8
	0751 010 1110	1	Cable 10 m (A,B)
12	1119 405 8005	1	Tubo flexible
13	0000 998 0604	1	Resorte con patas
14	1128 405 1000	1	Enchufe de bujía

(1) MS 381, (2) MS 381-N, (3) MS 381-Z



Nº Ref.	Código artículo	Canti- dad	Descripción
	1119 080 2101	1	Carcasa del ventilador con mecanismo de arranque • 1 - 15
1	1119 080 1804	1	Carcasa del ventilador • 2 - 5
2	1110 084 9102	1	Casquillo
3	0000 958 0607	1	Arandela
4	9416 868 6530	1	Remache tubular 6,5x0,5x6,8
5	1119 967 1515	1	Placa de tipo MS 381
6	1117 190 0601	1	Resorte de retracción • 7
7	1117 195 0301	1	Carcasa de resorte
8	1117 007 1014	1	Juego de tambor del cordón • 9
9	1124 195 7200	1	Trinquete
10	1118 162 8935	1	Arandela
11	1117 195 3500	1	Resorte
12	1122 190 3400	1	Empuñadura ElastoStart Ø 4,5 mm • 13
13	1122 190 2900	1	Cordón de arranque Ø 4,5 mm
	0000 930 2268	1	Cordón de arranque Ø 4,5 mm / 28 piezas (B)
14	1119 084 7800	1	Segmento
15	9022 313 0660	2	Tornillo cilíndrico IS-M4x12
16	9022 341 1010	2	Tornillo cilíndrico IS-M5x18
17	1119 790 9100	1	Protector salvamanos
18	9022 341 0980	2	Tornillo cilíndrico IS-M5x16
19	1124 792 5500	1	Casquillo
20	1124 792 5505	1	Casquillo
21	9022 341 1080	1	Tornillo cilíndrico IS-M5x35
22	0000 967 3612	1	Rótulo de indicación EEUU, CDN

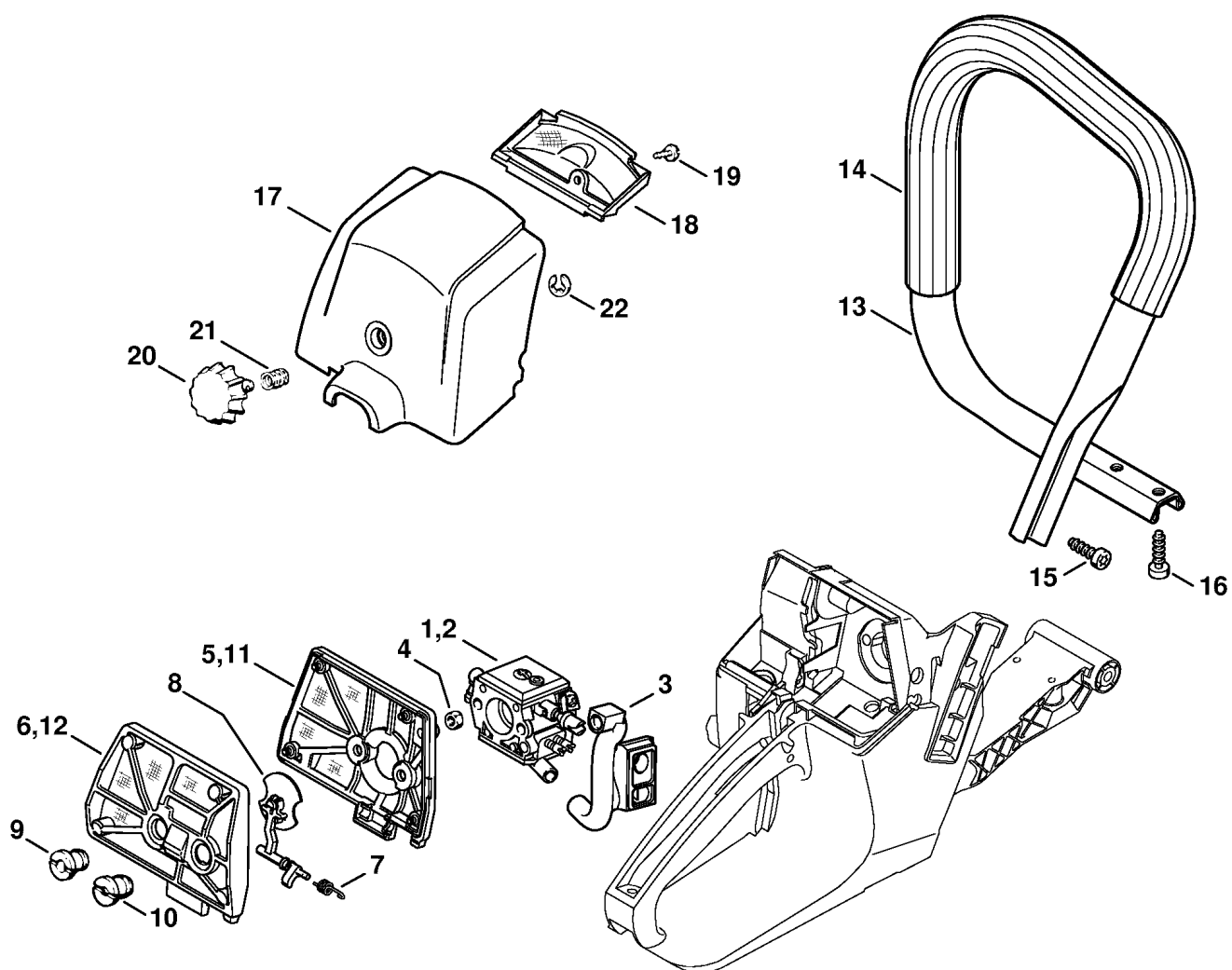
(1) MS 381, (2) MS 381-N, (3) MS 381-Z



Nº Ref.	Código artículo	Canti- dad	Descripción
	1119 350 0854	1	Carcasa del depósito • 1 - 25
1	1119 350 0808	1	Carcasa del depósito • 2 - 10
2	0000 967 3662	1	Pictograma de aviso MS
3	1125 122 6600	2	Tornillo con collar
4	1119 122 3900	1	Empalme acodado
5	0000 350 5800	1	Aireación del depósito
6	0000 350 0525	1	Cierre del depósito • 7
7	9645 948 7734	1	Anillo de junta circular 25x3,5
8	1119 358 7702	1	Tubo flexible
9	1122 353 2600	1	Empalme acodado
10		1	Tubo flexible 3,1x5,7x65 mm (D)
11		1	Tubo flexible 3,1x5,7x102 mm (D)
	0000 930 2803	1	Tubo flexible 3,1x5,7 mm x 1 m (A,B)
	0712 923 8004	1	Tubo flexible 3,1x5,7 mm x 10 m (A,B)
12	0000 350 3504	1	Cabezal de aspiración
13	1118 182 0900	1	Eje de mando
14	1119 182 2100	1	Soporte
15	1119 442 1600	1	Resorte de contacto
16	1119 440 2200	1	Cable de masa 205 mm
17	0000 989 0808	1	Boquilla protectora contra lluvia
18	1119 791 8400	2	Anillo
19	1118 182 1006	1	Acelerador
20	1117 182 0805	1	Palanca de bloqueo
21	1119 182 1501	1	Varillaje del acelerador
22	1117 182 4500	1	Resorte con patas
23	9371 470 2640	1	Perno cilíndrico 5x24
24	1118 791 0602	1	Cubierta de la empuñadura
25	9074 478 3076	1	Tornillo para chapa IS-P4x19
26	1119 121 8600	1	Arandela
27	0000 967 3685	1	Rótulo de indicación (1) BR

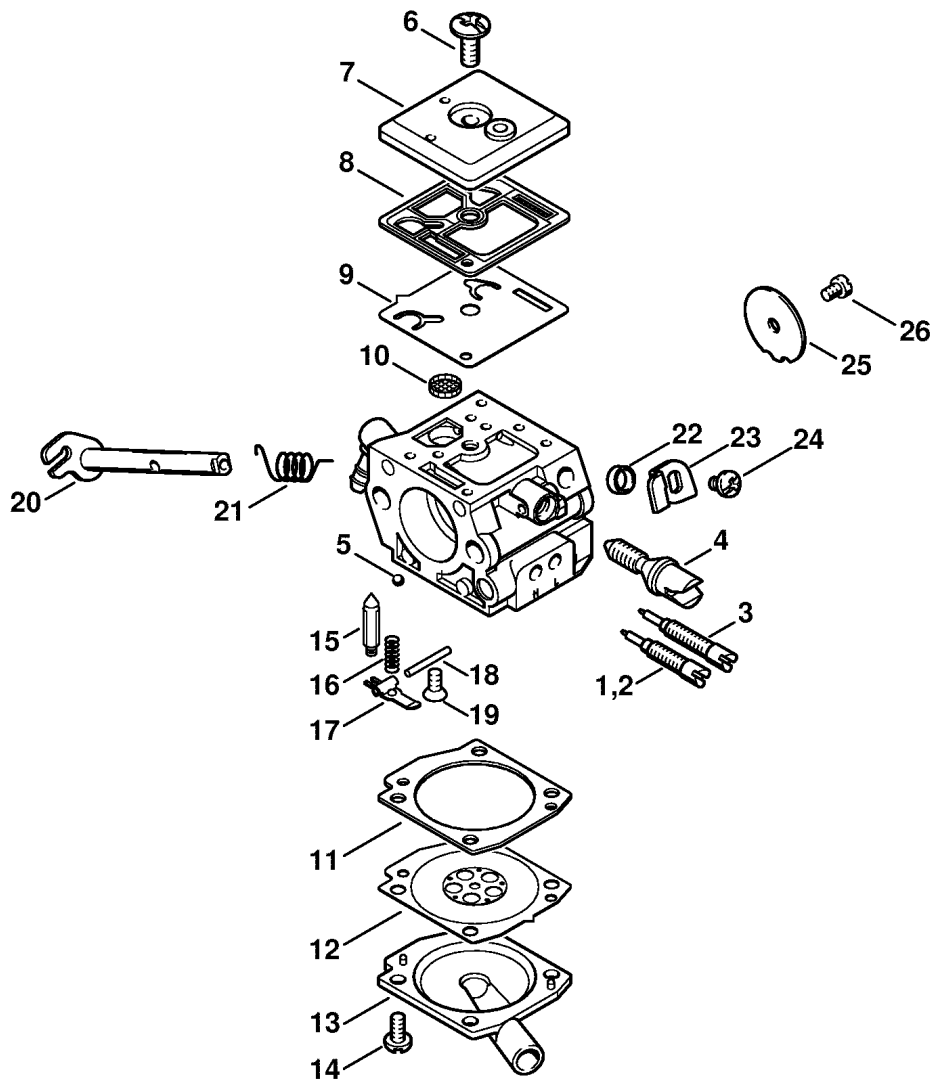
(1) MS 381, (2) MS 381-N, (3) MS 381-Z





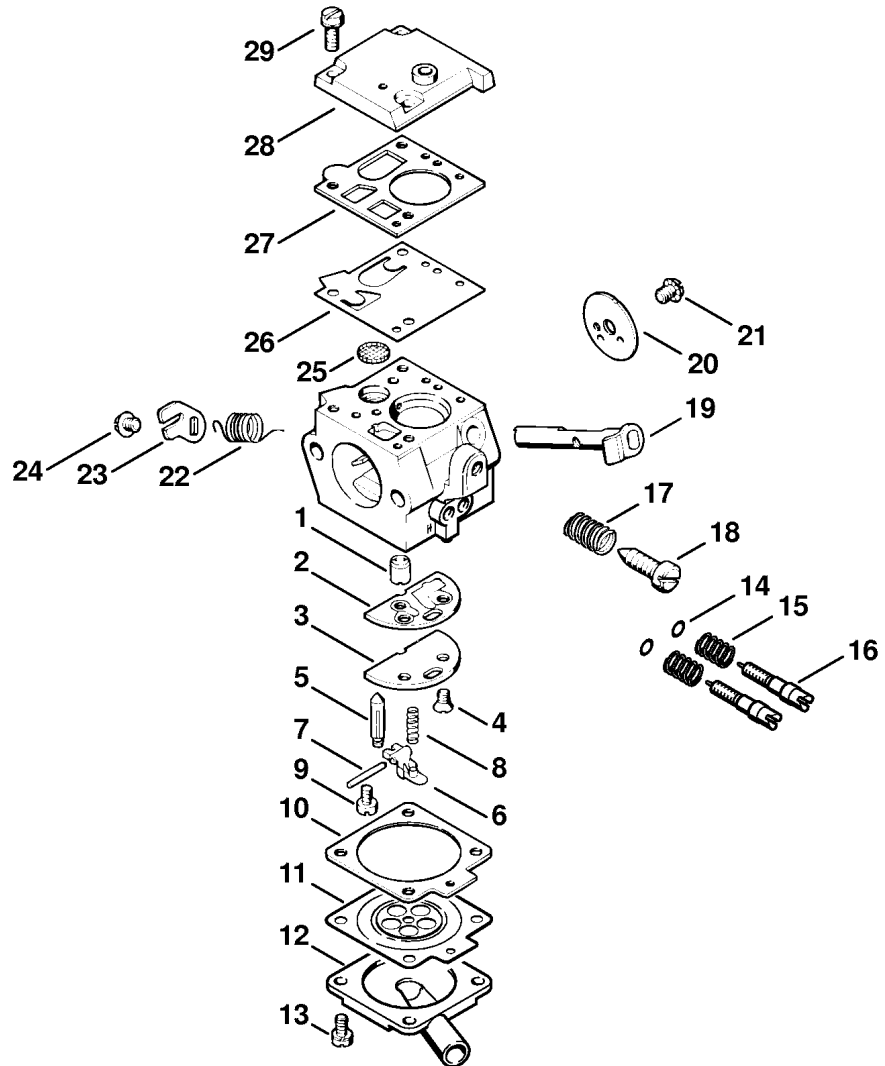
Nº Ref.	Código artículo	Canti- dad	Descripción
1	1119 120 0605	1	Carburador C3-S148 (50.2008)
2	1119 120 0606	1	Carburador C3-S149 (1) disponible únicamente en Brasil (50.2008)
3	1119 123 7502	1	Boquilla (50.2008)
4	9210 260 0700	2	Tuerca hexagonal M5
	1119 120 1628	1	Filtro de aire, velo • 5 - 10
	1119 120 1625	1	Filtro de aire (B) • 7 - 12
5	1119 120 1630	1	Mitad del filtro de aire, velo
6	1119 120 1629	1	Mitad del filtro de aire, velo
7	1119 124 3000	1	Resorte con patas
8	1119 120 2900	1	Cebador
9	1113 140 9510	1	Tuerca con ranura
10	1125 141 8300	1	Tuerca con ranura
11	1119 120 1626	1	Mitad del filtro de aire (B)
12	1119 120 1627	1	Mitad del filtro de aire (B)
13	1119 790 1701	1	Manillar tubular • 14
14		1	Funda del manillar 430 mm (D)
	0000 791 2009	1	Funda del manillar Ø 19 mm x 5 m (A,B)
15	9074 478 4475	2	Tornillo para chapa IS-P6x21,5
16	9074 478 4435	2	Tornillo para chapa IS-P6x19
17	1119 140 1906	1	Tapa de la caja del carburador • 18 - 22
18	1119 120 1501	1	Antefiltro
19	9074 478 3076	1	Tornillo para chapa IS-P4x19
20	1113 140 9200	1	Cierre
21	0000 997 0927	1	Resorte de presión
22	9460 624 0500	1	Arandela de seguridad 5

(1) MS 381, (2) MS 381-N, (3) MS 381-Z



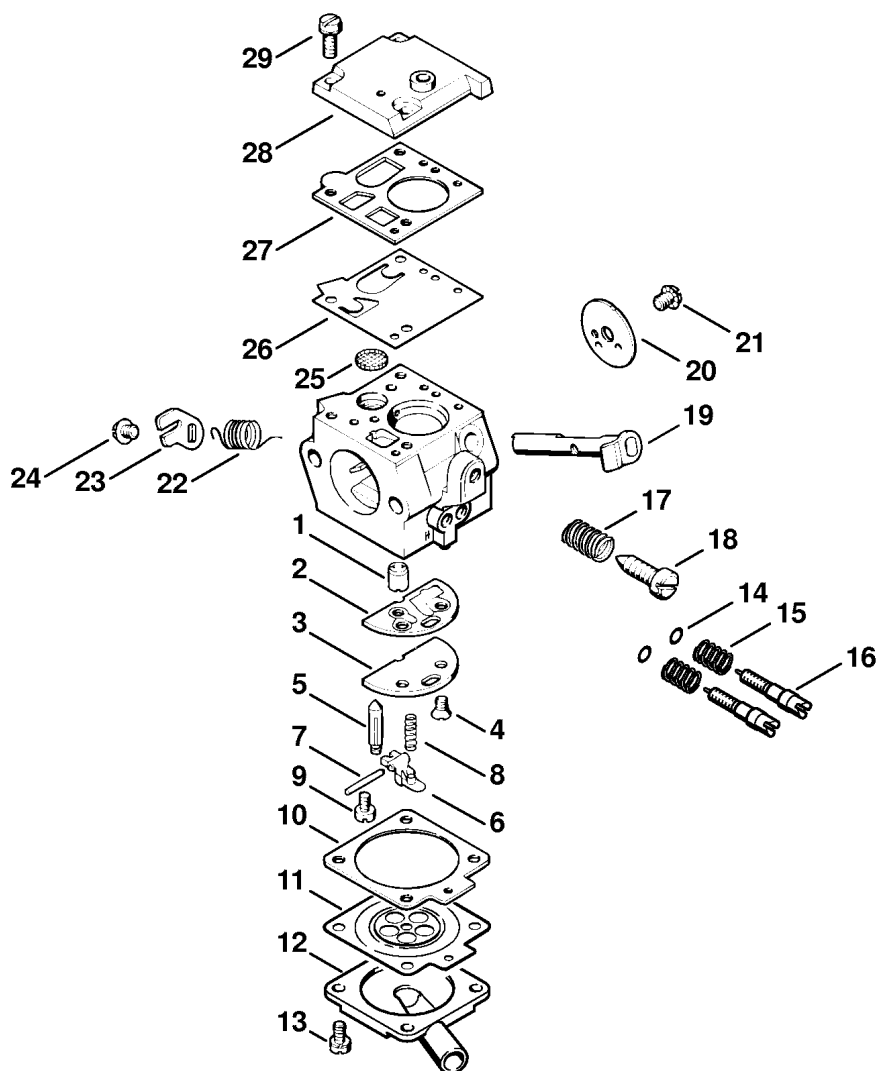
Nº Ref.	Código artículo	Canti- dad	Descripción
	1119 120 0605	1	Carburador C3-S148 • 1, 3 - 26
	1119 120 0606	1	Carburador C3-S149 (1) disponible únicamente en Brasil • 2 - 26
1	1119 122 6700	1	Tornillo regulador principal
2	1119 122 6701	1	Tornillo regulador principal (1) disponible únicamente en Brasil
3	1119 122 6800	1	Tornillo regulador del ralenti
4	1139 122 6200	1	Tornillo de tope del ralenti
5	1125 122 4200	1	Bola
6	1120 122 7800	1	Tornillo avellanado de cabeza lenticular
7	1125 121 0802	1	Tapa de cierre
8	1125 129 0900	1	Junta
9	1128 121 4802	1	Membrana de la bomba
10	1123 121 7800	1	Tamiz
11	1125 129 0901	1	Junta
12	1119 121 4702	1	Membrana reguladora
13	1125 121 0804	1	Tapa de cierre
14	1120 122 6601	4	Tornillo con collar
15	4126 121 5170	1	Aguja de admisión
16	1119 122 3001	1	Resorte
17	1119 121 5002	1	Palanca reguladora de admisión
18	1120 121 9200	1	Eje
19	1120 122 6600	1	Tornillo con collar
20	1119 120 7103	1	Eje de estrangulación con palanca
21	1119 122 3202	1	Resorte con patas
22	1119 122 5000	1	Casquillo distanciador
23	1119 121 3500	1	Palanca de estrangulación
24	9079 319 0280	1	Tornillo de cabeza plana M3x3,5
25	1125 121 3301	1	Válvula de estrangulación
26	1125 122 7402	1	Tornillo de cabeza redonda
	1119 007 1032	1	Juego de piezas del carburador • 8 - 12, 15, 16
	1119 007 1031	1	Juego de piezas del carburador • 8, 9, 11, 12

(1) MS 381, (2) MS 381-N, (3) MS 381-Z



Nº Ref.	Código artículo	Canti- dad	Descripción
	• 1119 120 0650	1	Carburador Bing 48A101C (50.2008) • 1 - 29
1	• 1119 121 5402	1	Surtidor (50.2008)
2	• 1119 129 0900	1	Junta (50.2008)
3	• 1119 121 7401	1	Placa (50.2008)
4	• 1119 122 7900	2	Tornillo avellanado (50.2008)
5	• 1110 121 5100	1	Aguja de admisión (50.2008)
6	• 1119 121 5001	1	Palanca reguladora de admisión (50.2008)
7	• 1119 121 9200	1	Eje (50.2008)
8	• 1119 122 3001	1	Resorte (50.2008)
9	• 1119 122 7101	1	Tornillo (50.2008)
10	• 1119 129 0905	1	Junta (50.2008)
11	• 1119 121 4701	1	Membrana reguladora (50.2008)
12	• 1119 121 0803	1	Tapa de cierre (50.2008)
13	• 1119 122 7200	4	Tornillo cilíndrico (50.2008)
14	• 1119 122 3600	2	Anillo de junta (50.2008)
15	• 1119 122 3004	2	Resorte (50.2008)
16	• 1119 122 6602	2	Tornillo de ajuste (50.2008)
17	• 1119 122 3003	1	Resorte (50.2008)
18	• 1119 122 6201	1	Tornillo de tope del ralenti (50.2008)
19	• 1119 120 7102	1	Eje de estrangulación con palanca (50.2008)
20	• 1119 121 3301	1	Válvula de estrangulación (50.2008)
21	• 1119 122 7102	1	Tornillo (50.2008)
22	• 1119 122 3201	1	Resorte con patas (50.2008)
23	• 1119 121 2801	1	Elemento de fijación (50.2008)
24	• 1119 122 7210	1	Tornillo cilíndrico (50.2008)
25	• 1119 121 7801	1	Tamiz (50.2008)
26	• 1119 121 4801	1	Membrana de la bomba (50.2008)
27	• 1119 129 0910	1	Junta (50.2008)
28	• 1119 121 0802	1	Tapa de cierre (50.2008)
29	• 1119 122 7205	3	Tornillo cilíndrico (50.2008)
	• 1119 007 1062	1	Juego de piezas del carburador (50.2008) • 2, 10, 11, 26, 27
	• 1119 007 1066	1	Juego de piezas del carburador (50.2008) • 2, 5, 6, 8, 10, 11, 25 - 27

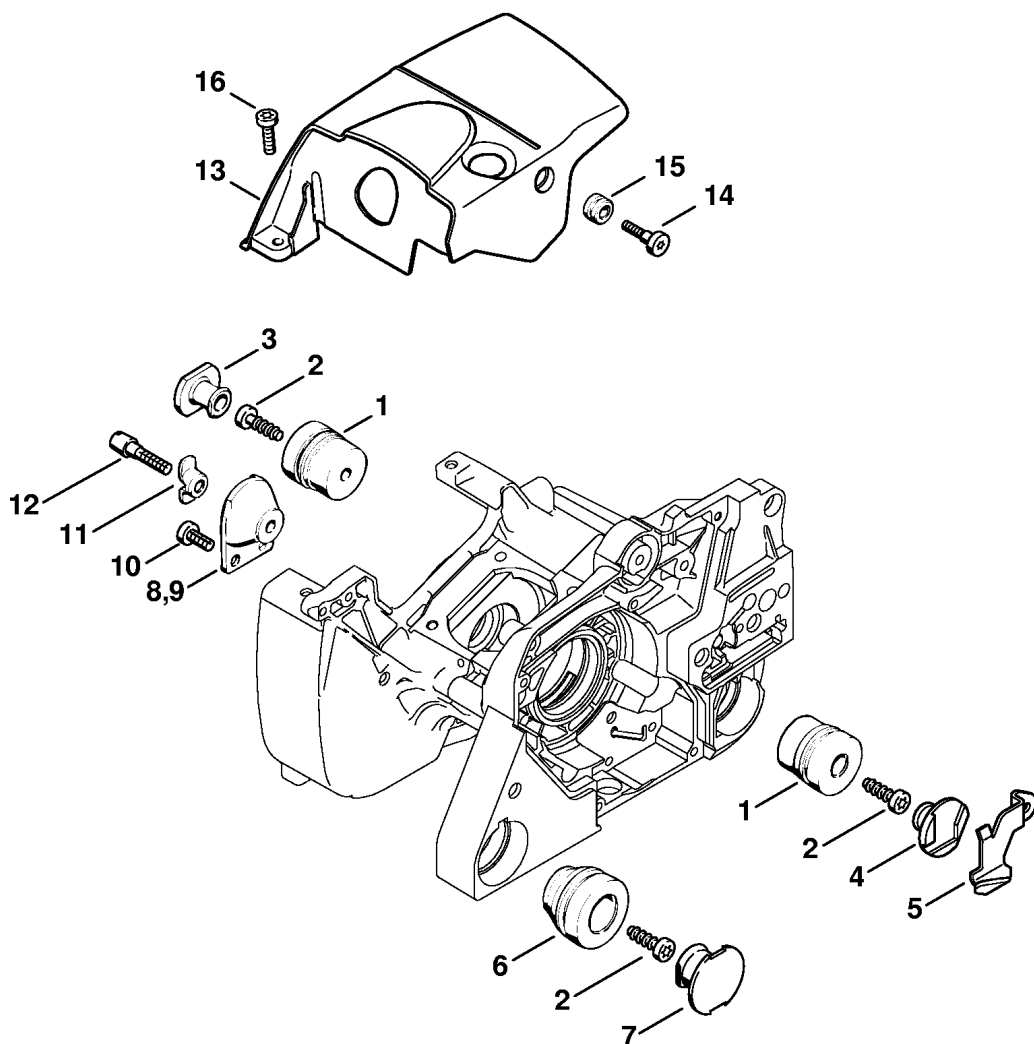
(1) MS 381, (2) MS 381-N, (3) MS 381-Z



Nº Ref.	Código artículo	Canti- dad	Descripción
	• 1119 120 0651	1	Carburador Bing 48A125A (1) disponible únicamente en Brasil (50.2008) • 1 - 29
1	• 1119 121 5402	1	Surtidor (1) (50.2008)
2	• 1119 129 0900	1	Junta (1) (50.2008)
3	• 1119 121 7402	1	Placa (1) disponible únicamente en Brasil (50.2008)
4	• 1119 122 7900	2	Tornillo avellanado (1) (50.2008)
5	• 1110 121 5100	1	Aguja de admisión (1) (50.2008)
6	• 1119 121 5001	1	Palanca reguladora de admisión (1) (50.2008)
7	• 1119 121 9200	1	Eje (1) (50.2008)
8	• 1119 122 3001	1	Resorte (1) (50.2008)
9	• 1119 122 7101	1	Tornillo (1) (50.2008)
10	• 1119 129 0905	1	Junta (1) (50.2008)
11	• 1119 121 4701	1	Membrana reguladora (1) (50.2008)
12	• 1119 121 0803	1	Tapa de cierre (1) (50.2008)
13	• 1119 122 7200	4	Tornillo cilíndrico (1) (50.2008)
14	• 1119 122 3600	2	Anillo de junta (1) (50.2008)
15	• 1119 122 3004	2	Resorte (1) (50.2008)
16	• 1119 122 6602	2	Tornillo de ajuste (1) (50.2008)
17	• 1119 122 3003	1	Resorte (1) (50.2008)
18	• 1119 122 6201	1	Tornillo de tope del ralenti (1) (50.2008)
19	• 1119 120 7102	1	Eje de estrangulación con palanca (1) (50.2008)
20	• 1119 121 3301	1	Válvula de estrangulación (1) (50.2008)
21	• 1119 122 7102	1	Tornillo (1) (50.2008)
22	• 1119 122 3201	1	Resorte con patas (1) (50.2008)
23	• 1119 121 2801	1	Elemento de fijación (1) (50.2008)
24	• 1119 122 7210	1	Tornillo cilíndrico (1) (50.2008)
25	• 1119 121 7801	1	Tamiz (1) (50.2008)
26	• 1119 121 4801	1	Membrana de la bomba (1) (50.2008)
27	• 1119 129 0910	1	Junta (1) (50.2008)
28	• 1119 121 0802	1	Tapa de cierre (1) (50.2008)
29	• 1119 122 7205	3	Tornillo cilíndrico (1) (50.2008)
	• 1119 007 1062	1	Juego de piezas del carburador (1) (50.2008) • 2, 10, 11, 26, 27
	• 1119 007 1066	1	Juego de piezas del carburador (1) (50.2008) • 2, 5, 6, 8, 10, 11, 25 - 27

(1) MS 381, (2) MS 381-N, (3) MS 381-Z

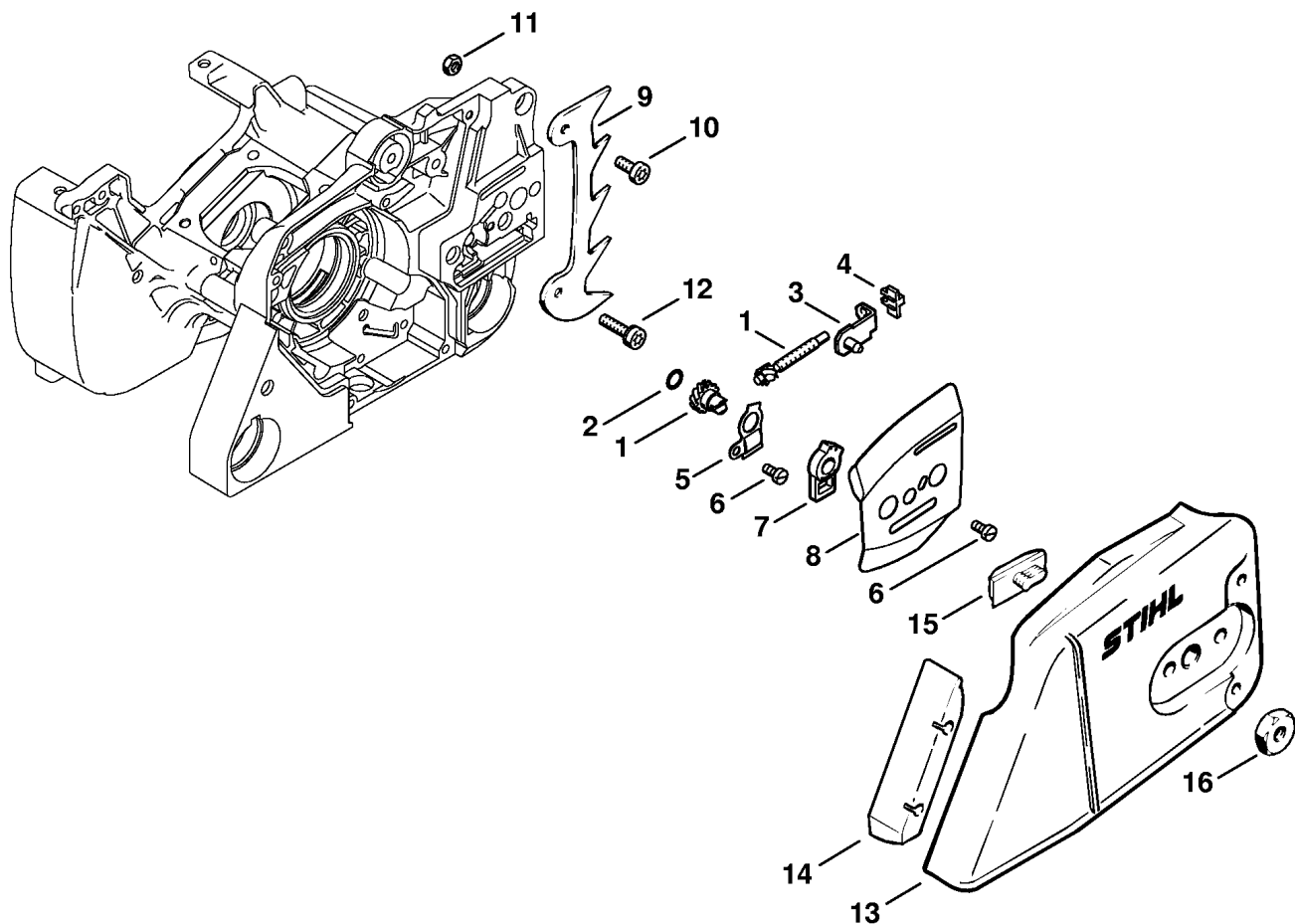




---

Nº Ref.	Código artículo	Canti- dad	Descripción
1	1121 790 9912	2	Silentblock
2	9074 478 4435	3	Tornillo para chapa IS-P6x19
3	1119 791 7306	1	Tapón
4	1119 791 7300	1	Tapón
5	1119 656 7701	1	Pieza retenida de cadena
6	1121 790 9909	1	Silentblock
7	1125 791 7306	1	Tapón
8	1118 790 9930	1	Silentblock
9	1119 790 9901	1	Silentblock (2) PRC
10	9022 341 0960	2	Tornillo cilíndrico IS-M5x12
11	1121 791 1200	1	Pieza de seguridad
12	1121 791 6105	1	Tornillo cilíndrico
13	1119 084 0904	1	Cubierta
14	1124 084 8700	1	Tornillo con collar
15	1124 084 8900	1	Anillo
16	9022 341 1010	2	Tornillo cilíndrico IS-M5x18

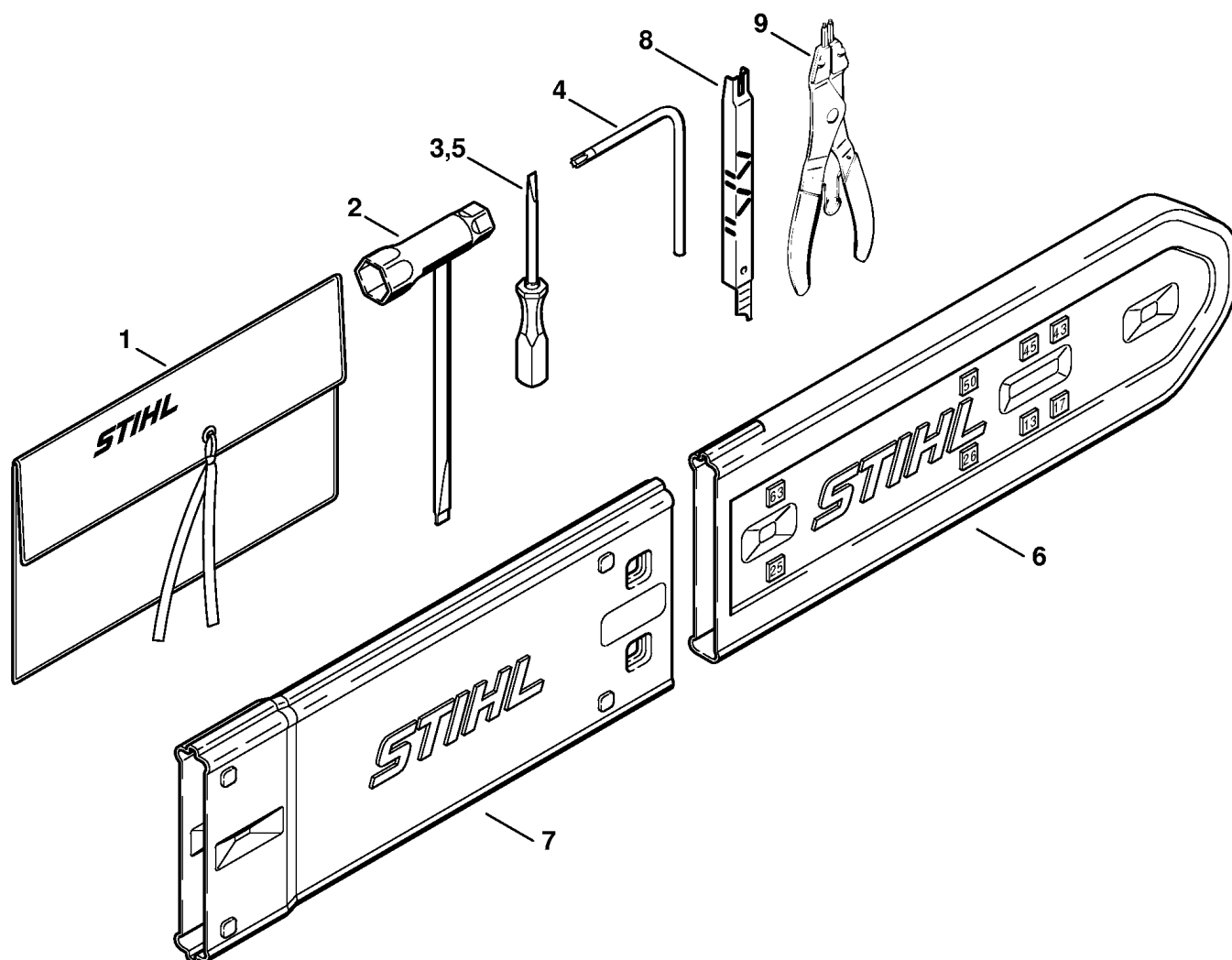
(1) MS 381, (2) MS 381-N, (3) MS 381-Z



---

Nº Ref.	Código artículo	Canti- dad	Descripción
1	1125 007 1021	1	Juego engranaje/tornillo tensor • 2
2	9646 945 0490	1	Anillo de junta circular 7x1,5
3	1125 640 1900	1	Pasador tensor
4	1125 664 1400	1	Pieza de apriete
5	1122 664 2200	1	Chapa de protección
6	9041 216 0630	2	Tornillo cilíndrico M4x8
7	1122 664 4500	1	Soporte
8	1119 664 1000	1	Chapa lateral interior
9	1128 664 0500	1	Garra de tope
10	9022 341 0960	1	Tornillo cilíndrico IS-M5x12
11	9214 320 0700	1	Tuerca de seguridad M 5
12	9022 341 1019	1	Tornillo cilíndrico IS-M5x20
13	1128 640 1706	1	Tapa del piñón de cadena • 14, 15
14	1125 656 1501	1	Protector
15	1121 648 6610	1	Listón de deslizamiento
16	0000 955 0801	2	Tuerca hexagonal M8

(1) MS 381, (2) MS 381-N, (3) MS 381-Z



---

N° Ref.	Código artículo	Canti- dad	Descripción
	1121 890 1400	1	Juego de herramientas • 1 - 4
1	0000 891 0801	1	Bolsa para heramientas
2	1129 890 3401	1	Llave universal
3	0000 890 2300	1	Destornillador
4	0812 370 1000	1	Destornillador T27x120x70
5	5910 890 2305	1	Destornillador disponible únicamente en Brasil
6	0000 792 9129	1	Guardacadena
7	0000 792 9132	1	Prolongación del guardacadena a 63 cm (B)
8	1110 893 4000	1	Calibre de limado (B)
9		1	Pinzas (C)

(1) MS 381, (2) MS 381-N, (3) MS 381-Z