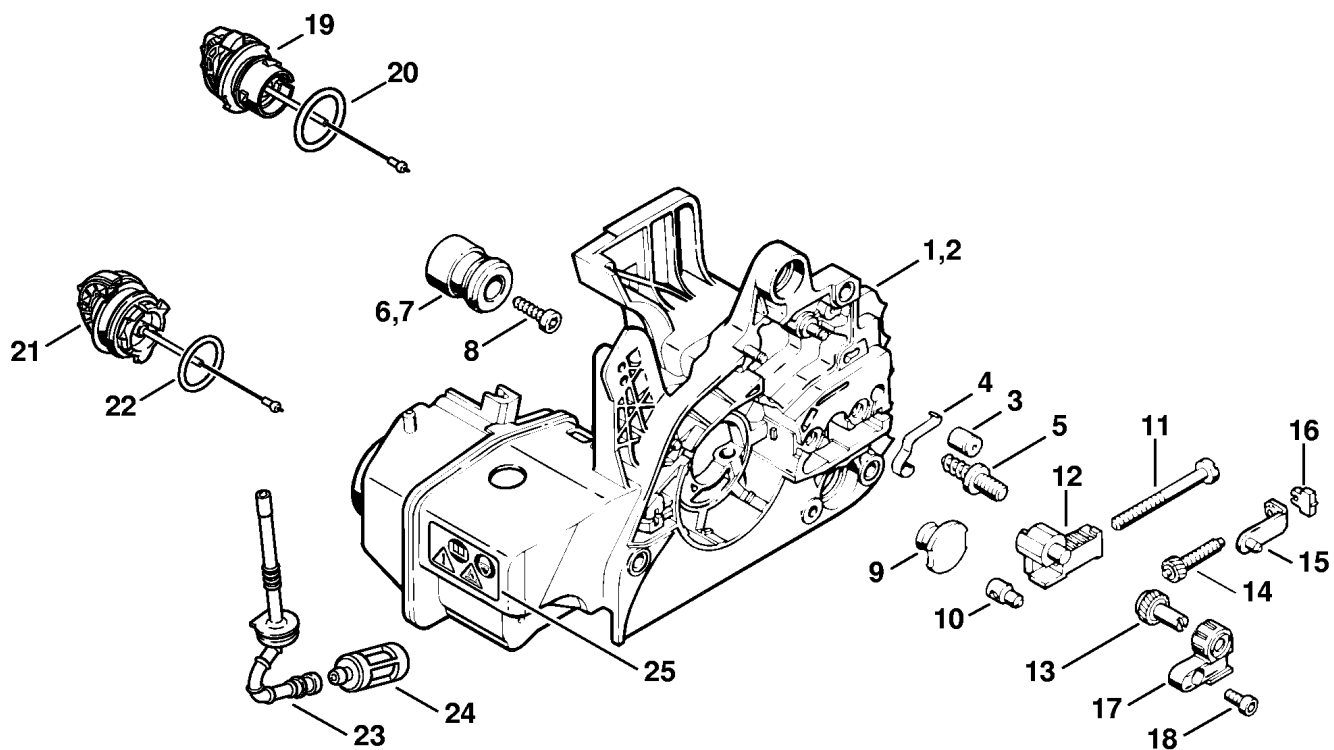


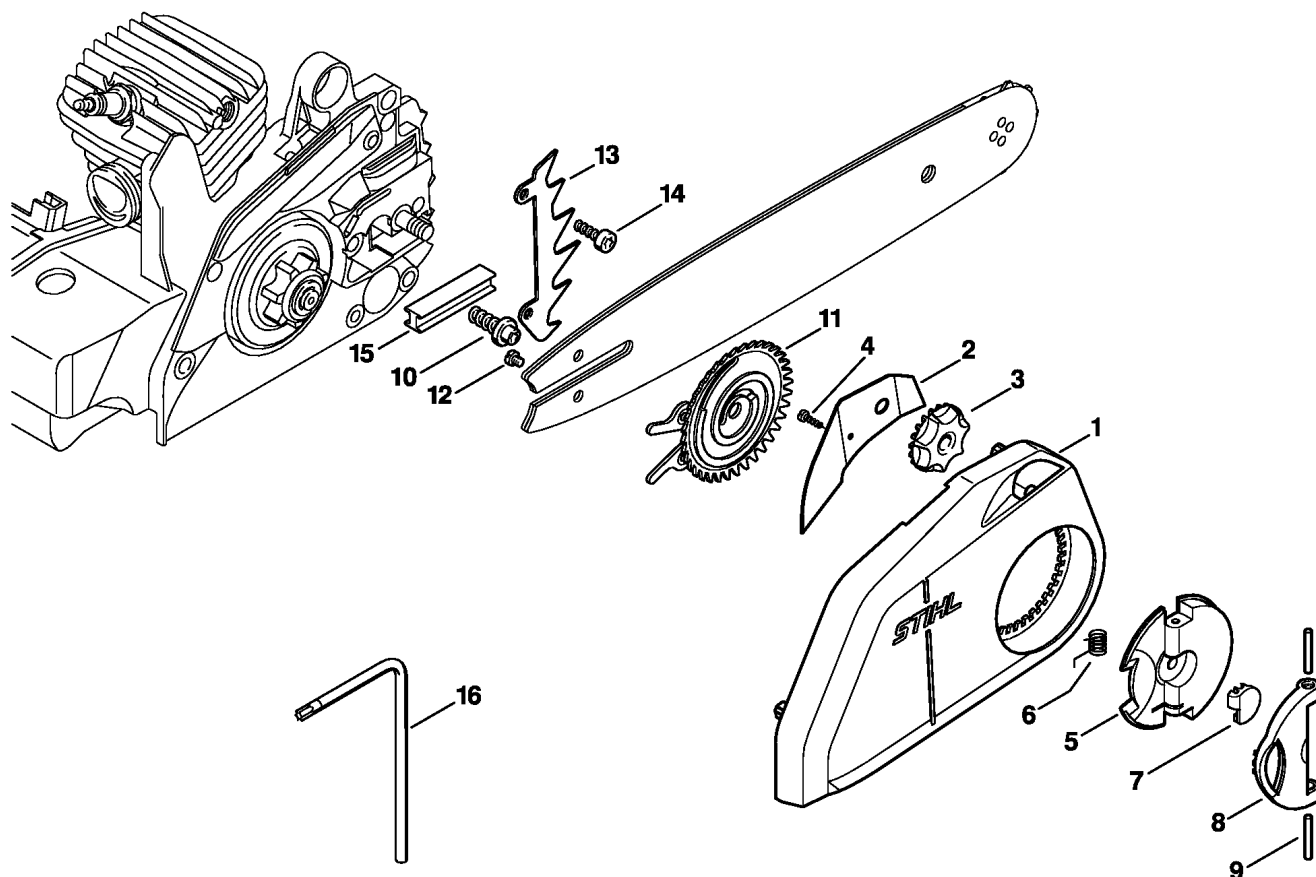
Nº Ref.	Código artículo	Canti- dad	Descripción
1	1123 020 1221	1	Cilindro con pistón Ø 40 mm (1,3-7) • 4 - 8, 14
2	1123 020 1222	1	Cilindro con pistón Ø 40 mm (1,2) Versión de arranque fácil • 4 - 8, 14, 16
3	1123 020 1225	1	Cilindro con pistón Ø 40 mm (3) J • 4 - 8, 14
4	1123 030 2003	1	Pistón Ø 40 mm • 5 - 7
5	1123 034 3005	2	Segmento de compresión Ø 40x1,2 mm
6	4119 034 1500	1	Bulón del pistón 10x6,5x28
7	9463 650 1000	2	Seguro anular 10
8	0000 988 5211	1	Empalme
9	1123 030 0411	1	Cigüeñal (25.2005)
10	9503 003 0340	2	Rodamiento ranurado de bolas 6202
11	9638 003 1581	2	Retén 15x25x5 (24.1996)
11	9639 003 1585	2	Retén 15x25x5 (24.1996)
12	9468 621 1520	1	Anillo de seguridad 15x1
13	1123 021 2500	1	Cubeta del cigüeñal
14	9075 478 4195	4	Tornillo cilíndrico IS-D5,3x41
15	1123 020 9400	1	Válvula de descompresión (1,2) Versión de arranque fácil
16	1122 025 2200	1	Tapón (1,2) Versión de arranque fácil
17	1110 400 7005	1	Bujía Bosch WSR 6 F
17	0000 400 7000	1	Bujía NGK BPMR7A
	0783 830 2000	1	Pasta de junta Dirko HT rojo (A)

(1) MS 210, (2) MS 210 C-B, (3) MS 210 C-BE, (4) MS 210 C-BE Z, (5) MS 210 C-BE Z WoodBoss, (6) MS 210-Z WoodBoss
(7) MS 210-Z WoodBoss



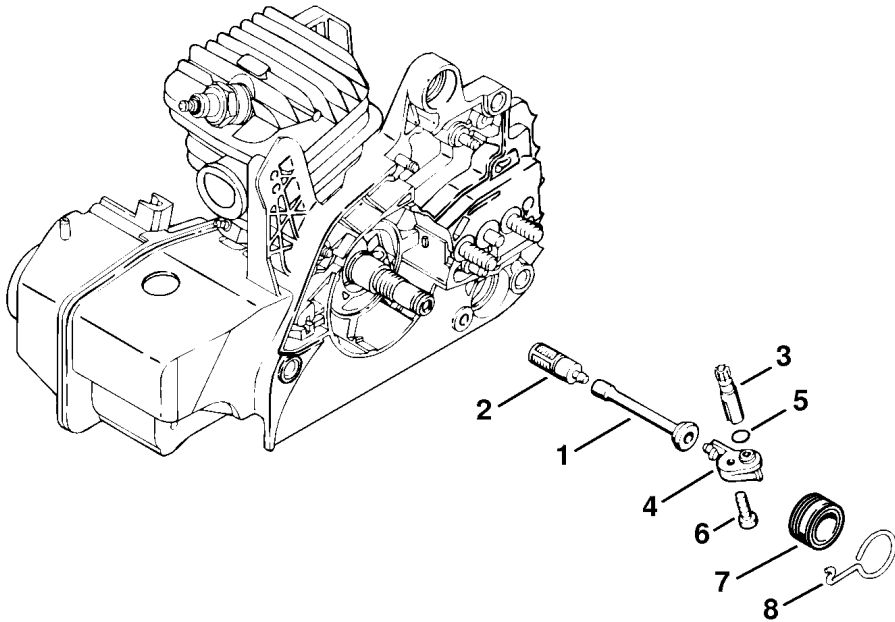
Nº Ref.	Código artículo	Canti- dad	Descripción
1	1123 020 3003	1	Carcasa del motor (1,2,6,7) • 3 - 6, 19 - 22
2	1123 020 3027	1	Carcasa del motor (3,4,5) • 3 - 6, 19 - 22
3	1128 640 9100	1	Válvula
4	1123 162 7800	1	Muelle laminado
5	1123 664 2400	2	Tornillo con collar
6	1123 790 9900	1	Silentblock
7	1123 790 9900	2	Silentblock
8	9075 478 4155	3	Tornillo cilíndrico IS-D5x24
9	1123 791 7300	3	Tapón
10	1120 664 1500	1	Tuerca tensora (1,6)
11	1123 664 1605	1	Tornillo tensor (1,6)
12	1123 664 2205	1	Cubierta (1,6)
	1123 007 1000	1	Juego Piezas de tensado de la cadena (B) • 13 -18
	1123 007 1004	1	Juego engranaje recto / tornillo tensor (1,7) • 13, 14
13		1	Engranaje recto (D) (1,7)
14		1	Tornillo tensor (D) (1,7)
15	1123 640 1900	1	Pasador tensor (1,7)
16	1123 664 1400	1	Pieza de apriete (1,7)
17	1123 664 2200	1	Cubierta (1,7)
18	9075 478 3015	1	Tornillo cilíndrico IS-D4x15 (1,7)
19	0000 350 0526	1	Cierre del depósito • 20
20	9645 948 2470	1	Anillo de junta circular 23x3
21	0000 350 0525	1	Cierre del depósito • 22
22	9645 948 7734	1	Anillo de junta circular 25x3,5
23	1123 358 7702	1	Tubo flexible
24	0000 350 3500	1	Cabezal de aspiración
25	0000 967 3662	1	Pictograma de aviso MS

(1) MS 210, (2) MS 210 C-B, (3) MS 210 C-BE, (4) MS 210 C-BE Z, (5) MS 210 C-BE Z WoodBoss, (6) MS 210-Z WoodBoss



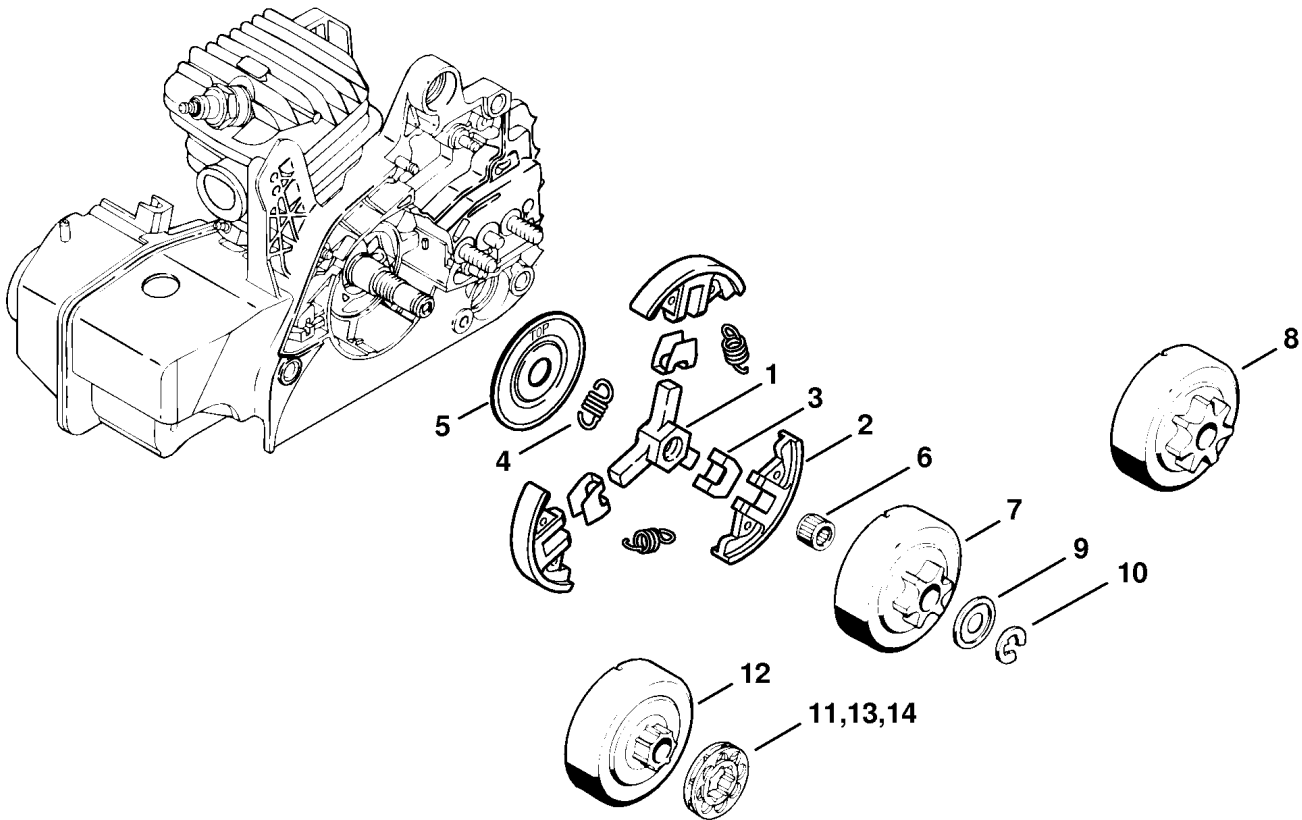
Nº Ref.	Código artículo	Canti- dad	Descripción
	1123 007 1008	1	Juego piezas tensado rápido (B) • 1 - 16
1	1123 640 1700	1	Tapa del piñón de cadena (2-5) • 2 - 4
2	1123 648 3800	1	Chapa de protección (2-5)
3	1123 648 2202	1	Rueda tensora (2-5)
4	9104 003 8600	1	Tornillo para chapa P3x10 (2-5)
5	1121 660 1000	1	Tuerca de mariposa (2-5) • 6 - 9
6		1	Resorte con patas (D) (2-5)
7		1	Caperuza (D) (2-5)
8		1	Empuñadura (D) (2-5)
9		2	Perno cilíndrico 3m6x26 (D) (2-5)
10	1123 664 2402	1	Tornillo con collar (2-5)
11	1123 660 3001	1	Disco tensor (2-5) • 12
12	9041 319 0600	1	Tornillo cilíndrico M4x5 (2-5)
13	1123 664 0501	1	Garra de tope (2-5)
14	9075 478 4115	2	Tornillo cilíndrico IS-D5x16 (2-5)
15	1123 021 2800	1	Suplemento (2-5)
16	0812 370 1000	1	Destornillador T27x120x70 (2-5)

(1) MS 210, (2) MS 210 C-B, (3) MS 210 C-BE, (4) MS 210 C-BE Z, (5) MS 210 C-BE Z WoodBoss, (6) MS 210-Z WoodBoss



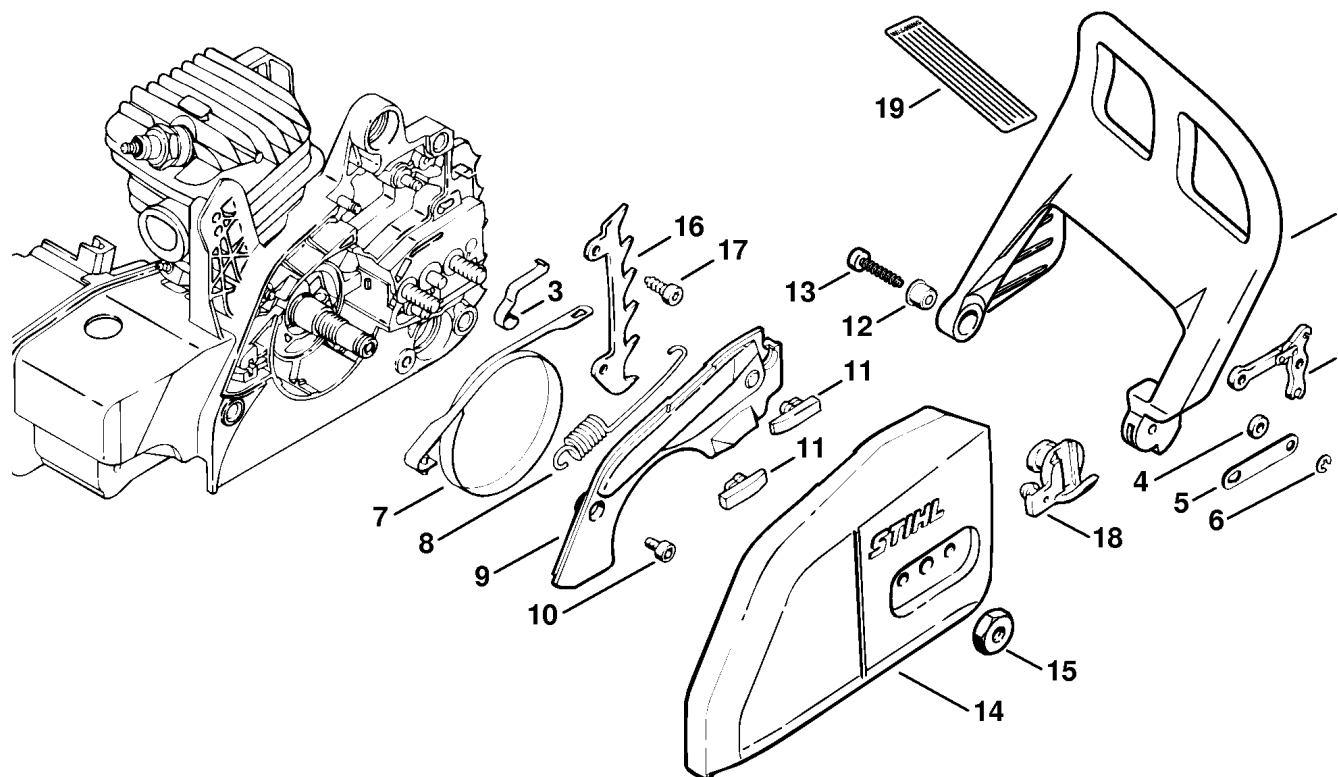
Nº Ref.	Código artículo	Canti- dad	Descripción
1	1123 647 9400	1	Tubo flexible
2	1123 640 3800	1	Cabezal de aspiración
3	1123 640 3200	1	Bomba de aceite 0,55
4	1123 640 2901	1	Pieza de unión • 5
5	9646 945 0355	1	Anillo de junta circular 6,1x1,6
6	9074 478 4130	1	Tornillo para chapa IS-P5x16
7	1123 640 7102	1	Sinfín • 8
8	1123 647 2400	1	Resorte

(1) MS 210, (2) MS 210 C-B, (3) MS 210 C-BE, (4) MS 210 C-BE Z, (5) MS 210 C-BE Z WoodBoss, (6) MS 210-Z WoodBoss



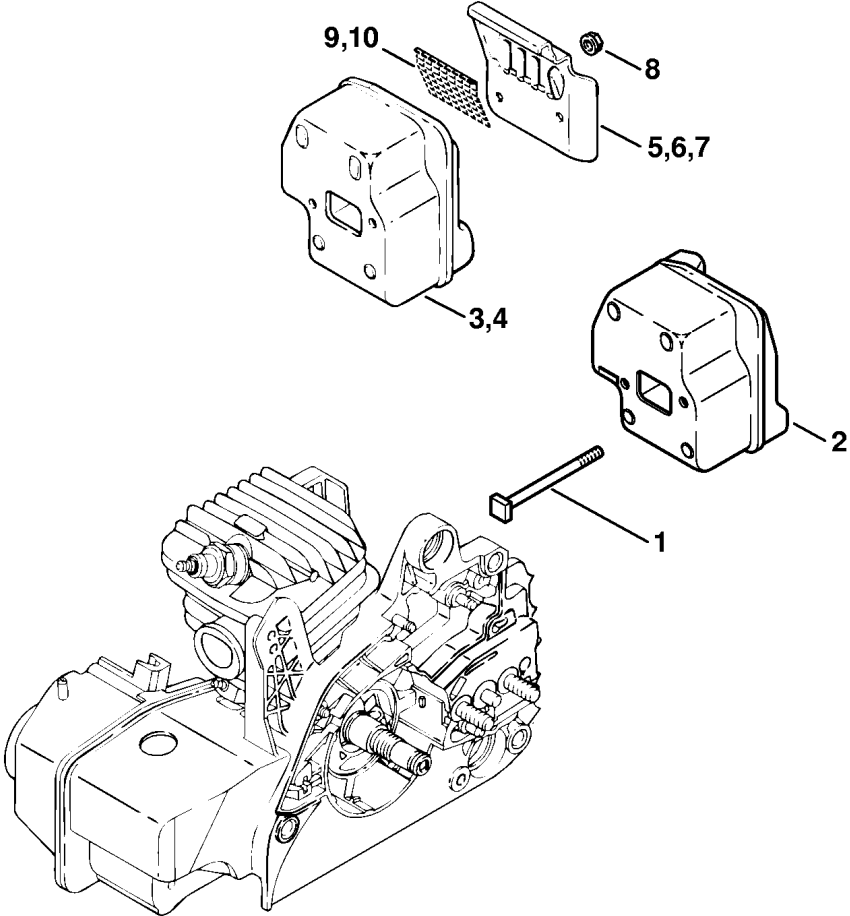
Nº Ref.	Código artículo	Canti- dad	Descripción
	1123 160 2050	1	Embrague • 1 - 5
1	1121 162 3201	1	Pieza de arrastre
2	1129 162 0800	3	Peso centrífugo
3	1127 162 3000	3	Soporte
4	0000 997 5515	3	Resorte de tracción
5	1121 162 1001	1	Arandela de cubierta
6	9512 933 2260	1	Jaula de agujas 10x13x10
7	1123 640 2073	1	Piñón de cadena 3/8" Picco 6d
8	1123 640 2072	1	Piñón de cadena 3/8" Picco 7d (B)
	1123 640 2077	1	Piñón de cadena 1/4" 8d (A,B)
	1123 640 2074	1	Piñón de cadena 0.325" 7d (A,B)
	1123 640 2076	1	Piñón de cadena 0.325" 8d (A,B)
9	0000 958 1022	1	Arandela Ø 27 mm
10	9460 624 0801	1	Arandela de seguridad 8x1,3
	1123 007 1030	1	Juego piñón de cadena tipo anillo Picco 7d (B) • 9 - 12
11	0000 642 1240	1	Piñón de cadena tipo anillo 3/8" Picco 7d (B)
12		1	Tambor del embrague (D)
	1123 007 1031	1	Juego piñón de cadena tipo anillo 0.325" 8d (B) • 9, 10, 12, 13
13	0000 642 1234	1	Piñón de cadena tipo anillo 0.325" 8d (B)
	1123 007 1032	1	Juego piñón de cadena tipo anillo 0.325" 7d (B) • 9, 10, 12, 14
14	0000 642 1236	1	Piñón de cadena tipo anillo 0.325" 7d (B)

(1) MS 210, (2) MS 210 C-B, (3) MS 210 C-BE, (4) MS 210 C-BE Z, (5) MS 210 C-BE Z WoodBoss, (6) MS 210-Z WoodBoss



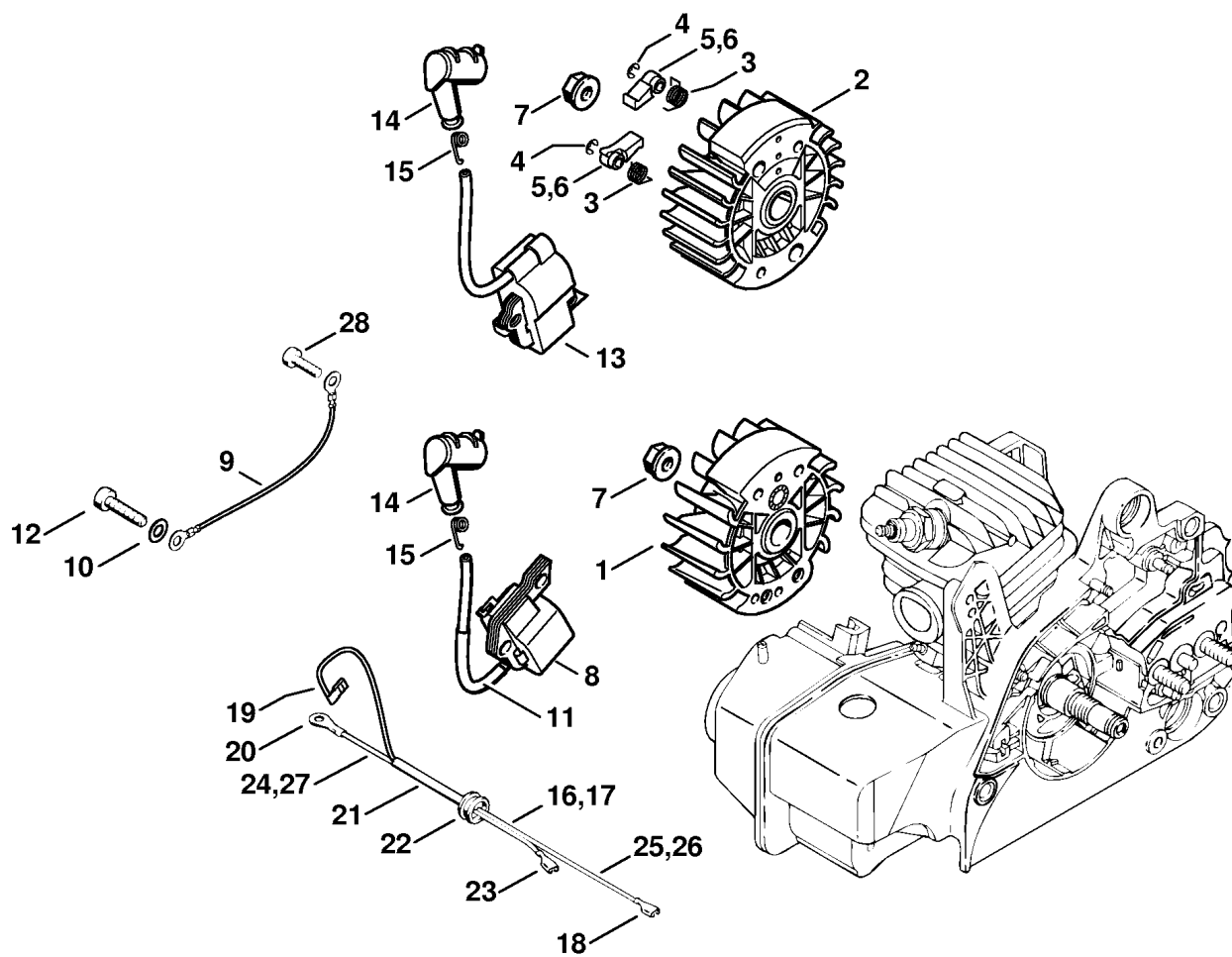
Nº Ref.	Código artículo	Canti- dad	Descripción
	1123 790 9150	1	Protector salvamanos • 1, 12
1	1123 792 9100	1	Protector salvamanos
2	1121 160 5000	1	Palanca
3	1123 162 7800	1	Muelle laminado
4	0000 958 0521	1	Arandela
5	1123 162 5800	1	Elemento de fijación
6	9460 624 0400	1	Arandela de seguridad 4
7	1123 160 5400	1	Cinta de freno
8	1123 162 7902	1	Resorte de tracción
9	1123 021 1100	1	Tapa
10	9075 478 3015	2	Tornillo cilíndrico IS-D4x15
11	1123 648 6600	2	Listón de deslizamiento
12	1127 791 7200	1	Casquillo
13	9075 478 4155	1	Tornillo cilíndrico IS-D5x24
14	1123 640 1705	1	Tapa del piñón de cadena (1,6,7)
15	0000 955 0801	2	Tuerca hexagonal M8
16	1123 664 0500	1	Garra de tope (1,6,7)
17	9075 478 4115	2	Tornillo cilíndrico IS-D5x16 (1,6,7)
18	1123 656 7700	1	Pieza retenida de cadena (B)
19	0000 967 3630	1	Rótulo de indicación EEUU

(1) MS 210, (2) MS 210 C-B, (3) MS 210 C-BE, (4) MS 210 C-BE Z, (5) MS 210 C-BE Z WoodBoss, (6) MS 210-Z WoodBoss
(7) MS 210-Z WoodBoss



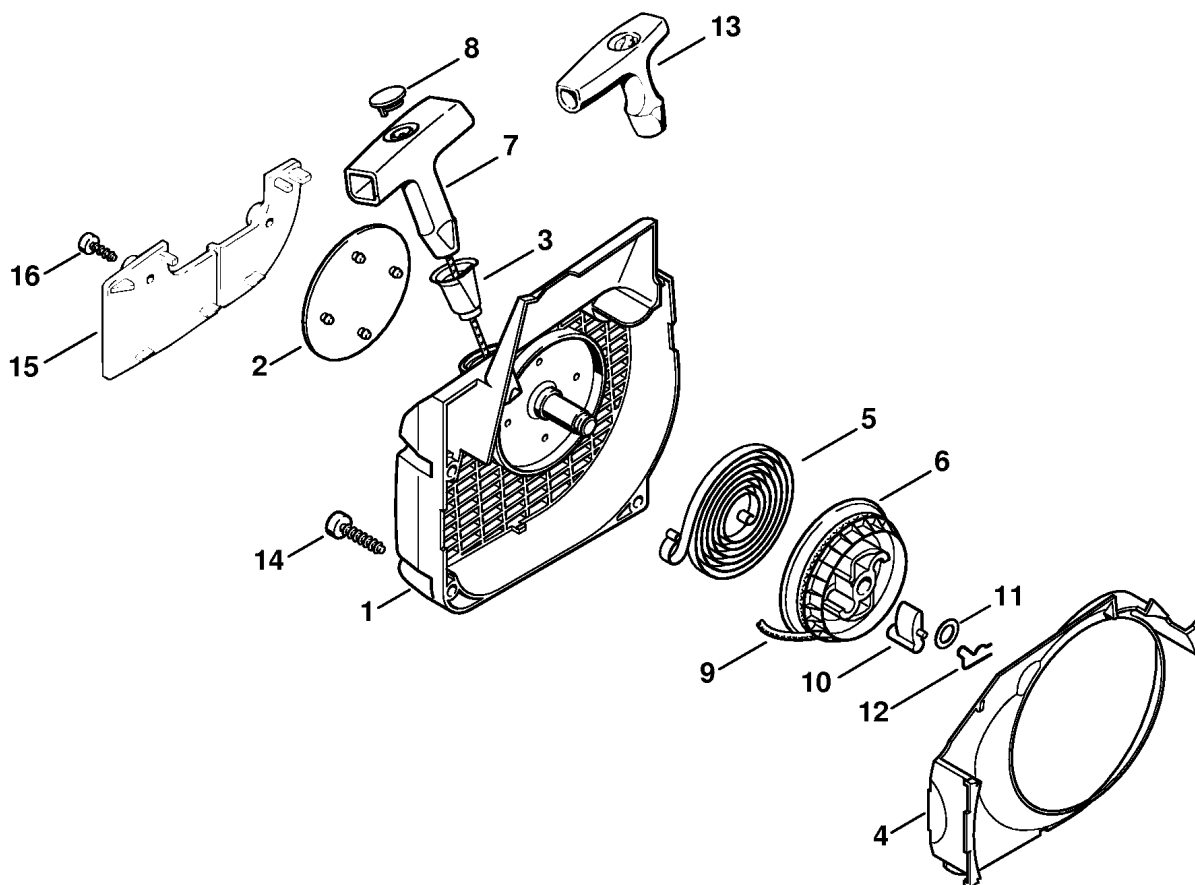
Nº Ref.	Código artículo	Canti- dad	Descripción
1	1123 148 1201	2	Tornillo M5x65
2	1123 140 0608	1	Silenciador (1,2,3)
3	1123 140 0606	1	Silenciador (4,6) EEUU, CDN • 7, 10
4	1123 140 0609	1	Silenciador (5,7) AUS • 5, 9
5	1123 145 0603	1	Chapa de cubierta (5,7) AUS
6 •	1123 145 0600	1	Chapa de cubierta (5,7) AUS (05.2005)
7	1123 145 0602	1	Chapa de cubierta (4,6) EEUU, CDN
8	9216 263 0700	2	Tuerca hexagonal M5
9	1123 141 9000	1	Rejilla (5,7) AUS
10	1123 141 9002	1	Rejilla (4,6) EEUU, CDN

(1) MS 210, (2) MS 210 C-B, (3) MS 210 C-BE, (4) MS 210 C-BE Z, (5) MS 210 C-BE Z WoodBoss, (6) MS 210-Z WoodBoss, (7) MS 210-Z WoodBoss



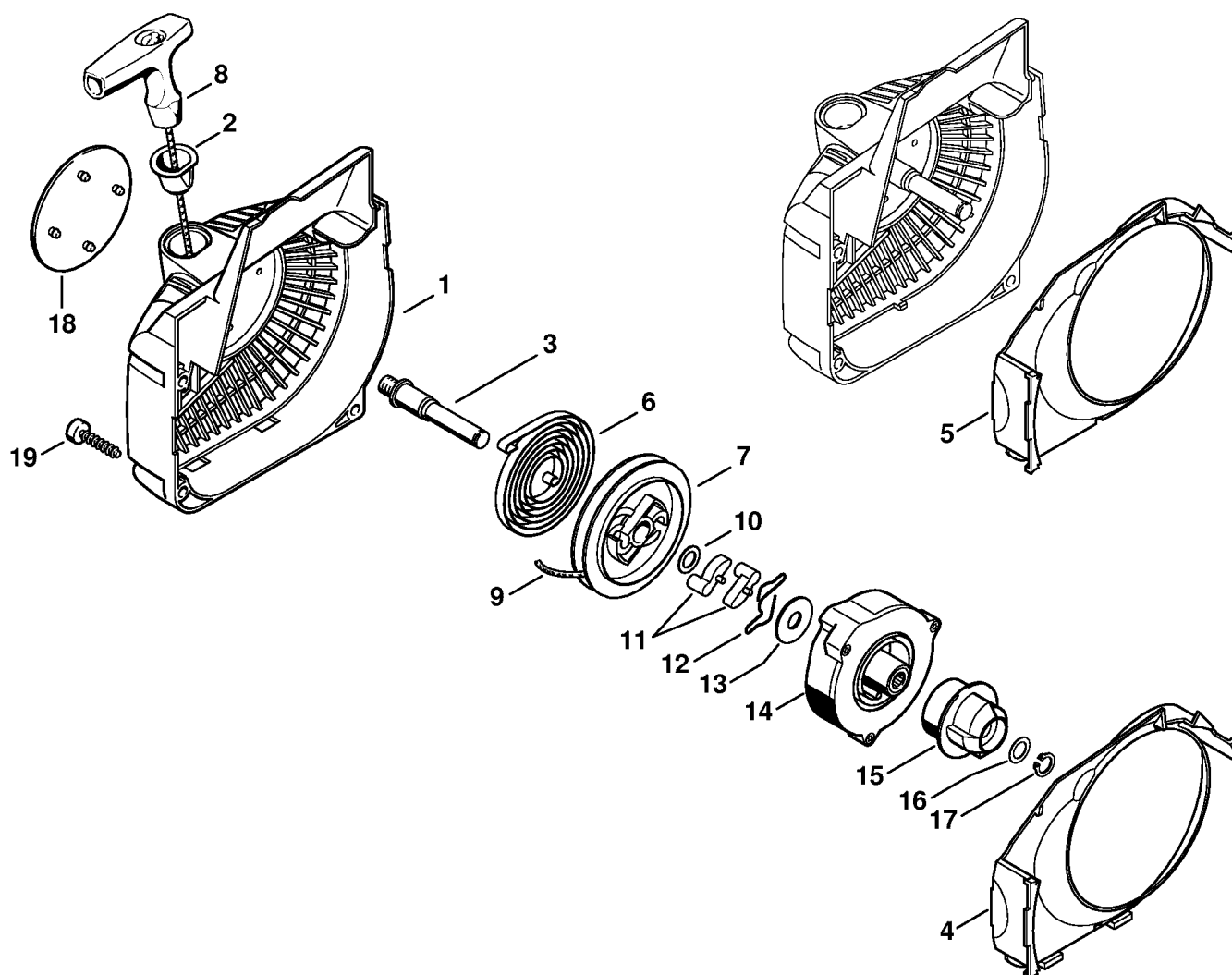
Nº Ref.	Código artículo	Canti- dad	Descripción
1	1123 400 1203	1	Volante (1,2,6,7) (25.2005)
2	1123 400 1207	1	Volante (3-5) (25.2005)
			• 3 - 5
3	0000 998 1100	2	Resorte con patas (3-5)
4	9460 624 0320	2	Arandela de seguridad 3,2 (3-5)
5	1123 195 7202	2	Trinquete (3-5)
6	• 1123 195 7201	2	Trinquete (3-5) (05.2005)
7	0000 955 0802	1	Tuerca con collar M8x1
8	0000 400 1306	1	Módulo de ignición (1,2,6,7)
			• 9, 10
9	1123 440 2200	1	Cable de masa (1,2,6,7)
10	9291 021 0121	2	Arandela 5,3
11	1123 442 0401	1	Tubo flexible de aislamiento
12	9075 478 4155	2	Tornillo cilíndrico IS-D5x24
13	1123 400 1301	1	Módulo de ignición (3-5)
14	1128 405 1000	1	Enchufe de bujía
15	0000 998 0604	1	Resorte con patas
16	1123 440 3001	1	Mazo de cable (1,2,6,7)
			• 18 - 25
17	1123 440 3002	1	Mazo de cable (3-5)
			• 18 - 23, 26, 27
18	0751 030 8957	1	Casquillo de enchufe 4,8-1/0,8
19		1	Casquillo enchufable acodado (D)
20	0751 030 8950	1	Terminal de cable A 4-1
21	1123 442 0400	1	Tubo flexible encogible
22	0000 989 0814	1	Boquilla protectora contra lluvia
23	0751 030 8955	1	Casquillo de enchufe 4,8-1/0,4
24		1	Cable 160 mm (D) (1,2,6,7)
25		1	Cable 250 mm (D) (1,2,6,7)
26		1	Cable 300 mm (D) (3-5)
27		1	Cable 170 mm (D) (3-5)
	0751 010 1110	1	Cable 10 m (A,B)
28	9075 478 3015	1	Tornillo cilíndrico IS-D4x15

(1) MS 210, (2) MS 210 C-B, (3) MS 210 C-BE, (4) MS 210 C-BE Z, (5) MS 210 C-BE Z WoodBoss, (6) MS 210-Z WoodBoss



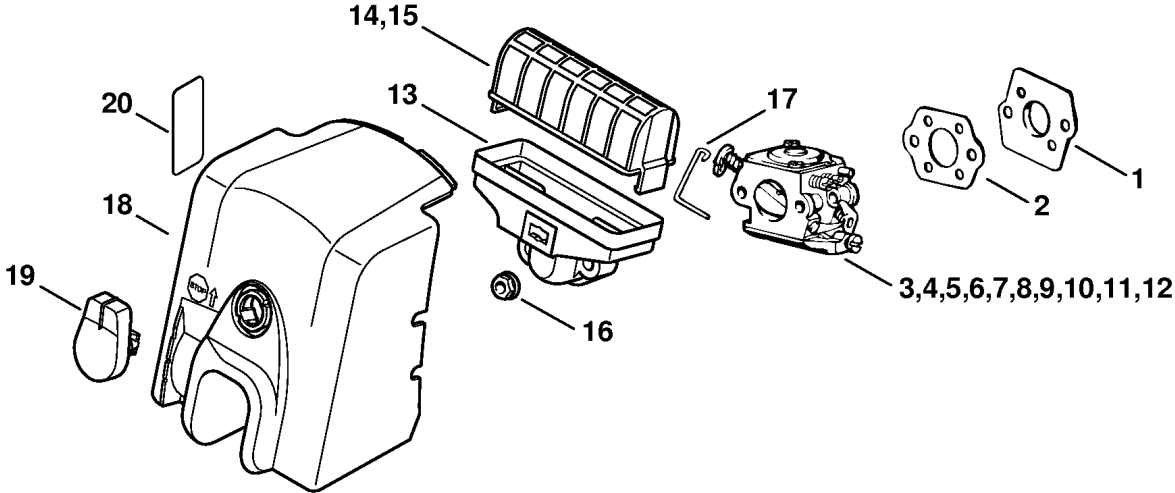
Nº Ref.	Código artículo	Canti- dad	Descripción
	1123 080 2104	1	Carcasa del ventilador con mecanismo de arranque (1,2,6,7) • 1 - 12
1	1123 080 1802	1	Carcasa del ventilador (1,2,6,7) • 2, 3
2	1123 967 1510	1	Placa de tipo MS 210 (1,2,6,7)
2	1123 967 1511	1	Placa de tipo MS 210 C (1,2,6,7)
2	0000 967 1500	1	Emblema STIHL (1,2,6,7)
3	1110 084 9102	1	Casquillo (1,2,6,7)
4	1123 084 7800	1	Segmento (1,2,6,7)
5	1129 190 0601	1	Resorte de retracción (1,2,6,7)
6	1123 195 0400	1	Tambor del cordón (1,2,6,7)
7	0000 190 3402	1	Empuñadura ElastoStart Ø 3 mm (1,2,6,7) • 8, 9
8	0000 195 7001	1	Caperuza (1,2,6,7)
9	0000 195 8200	1	Cordón de arranque Ø 3x800 mm (1,2,6,7)
	0000 930 2208	1	Cordón de arranque Ø 3 mm x 30,5 m (A,B) (1,2,6,7)
10	1125 195 7200	1	Trinquete (1,2,6,7)
11	0000 958 0923	1	Arandela (1,2,6,7)
12	1118 195 3500	1	Resorte (1,2,6,7)
13	1121 195 3400	1	Empuñadura (1,2,6,7)
14	9075 478 4155	4	Tornillo cilíndrico IS-D5x24 (1,2,6,7)
	1123 007 1009	1	Juego de acople precalentamiento del aire de aspiración (B) • 15, 16
15	1123 084 8201	1	Placa protectora (B) • 16
16	9099 021 2770	2	Tornillo para chapa 3,9x13 (B)

(1) MS 210, (2) MS 210 C-B, (3) MS 210 C-BE, (4) MS 210 C-BE Z, (5) MS 210 C-BE Z WoodBoss, (6) MS 210-Z WoodBoss
(7) MS 210-Z WoodBoss



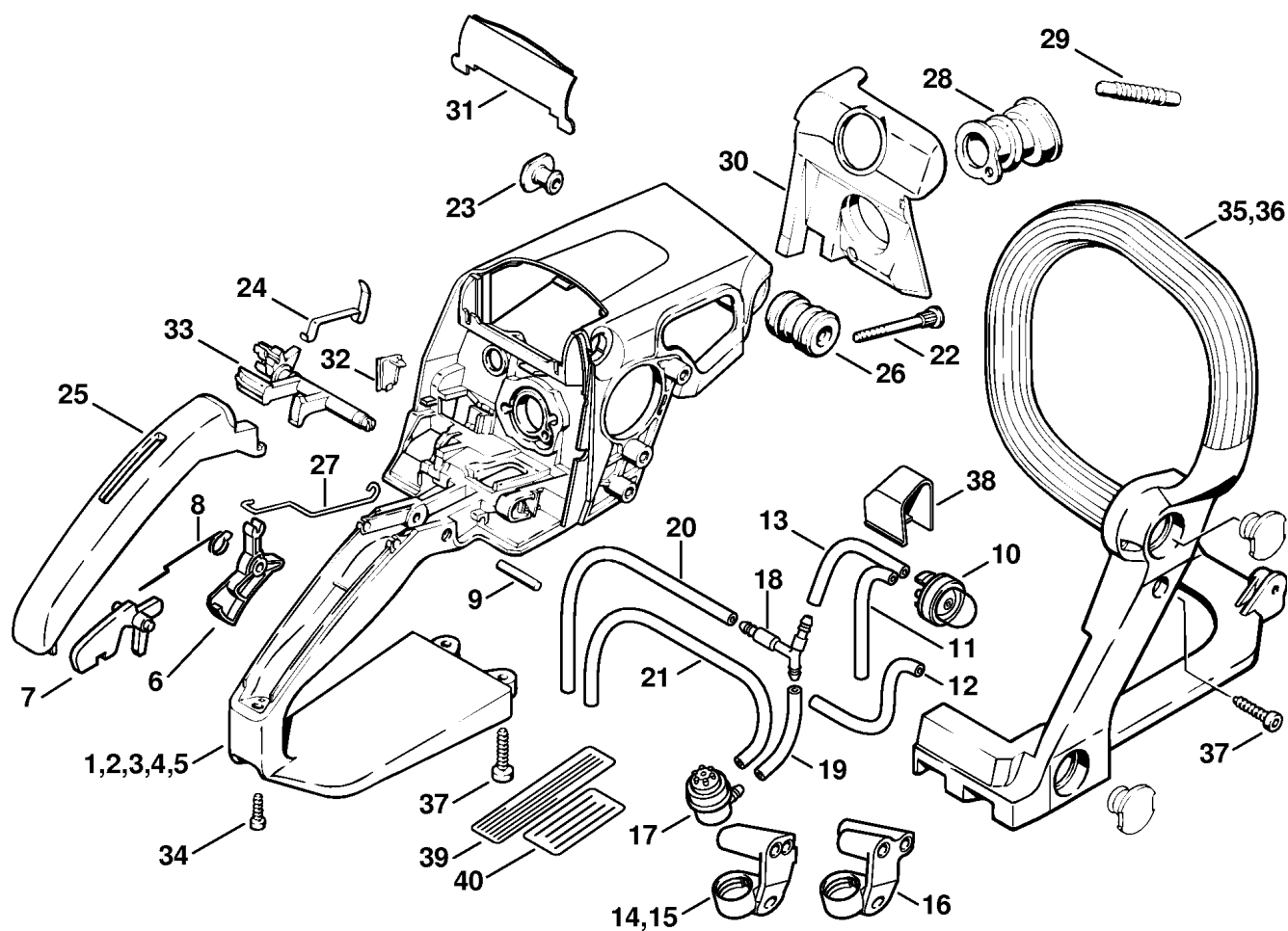
Nº Ref.	Código artículo	Canti- dad	Descripción
	1123 080 2108	1	Carcasa del ventilador con mecanismo de arranque (3,4,5) • 1 - 4, 6 - 17
1	1123 080 1809	1	Carcasa del ventilador (3,4,5) • 2 - 4
2	1110 084 9102	1	Casquillo (3,4,5)
3	1123 084 6501	1	Eje (3,4,5)
4	1123 084 7802	1	Segmento (3,4,5)
5	• 1123 084 7800	1	Segmento (3,4,5) (32.2004)
6	1123 190 0600	1	Resorte de retracción (3,4,5)
7	1123 195 0401	1	Tambor del cordón (3,4,5)
8	1121 195 3400	1	Empuñadura (3,4,5)
9	4137 195 8200	1	Cordón de arranque Ø 2,7x910 mm (3,4,5)
	0000 930 2281	1	Cordón de arranque Ø 2,7 mm x 30,8 m (A,B) (3,4,5)
10	0000 958 0923	1	Arandela (3,4,5)
11	1123 195 7200	2	Trinquete (3,4,5)
12	1128 195 3500	1	Resorte (3,4,5)
13	1123 195 9001	1	Arandela (3,4,5)
14	1123 190 0700	1	Carcasa de resorte (3,4,5)
15	1123 195 2000	1	Pieza de arrastre (3,4,5)
16	0000 958 0806	1	Arandela (3,4,5)
17	9455 621 0570	1	Anillo de seguridad 8x0,8 (3,4,5)
18	1123 967 1511	1	Placa de tipo MS 210 C (3,4,5)
19	9075 478 4155	4	Tornillo cilíndrico IS-D5x24 (3,4,5)

(1) MS 210, (2) MS 210 C-B, (3) MS 210 C-BE, (4) MS 210 C-BE Z, (5) MS 210 C-BE Z WoodBoss, (6) MS 210-Z WoodBoss



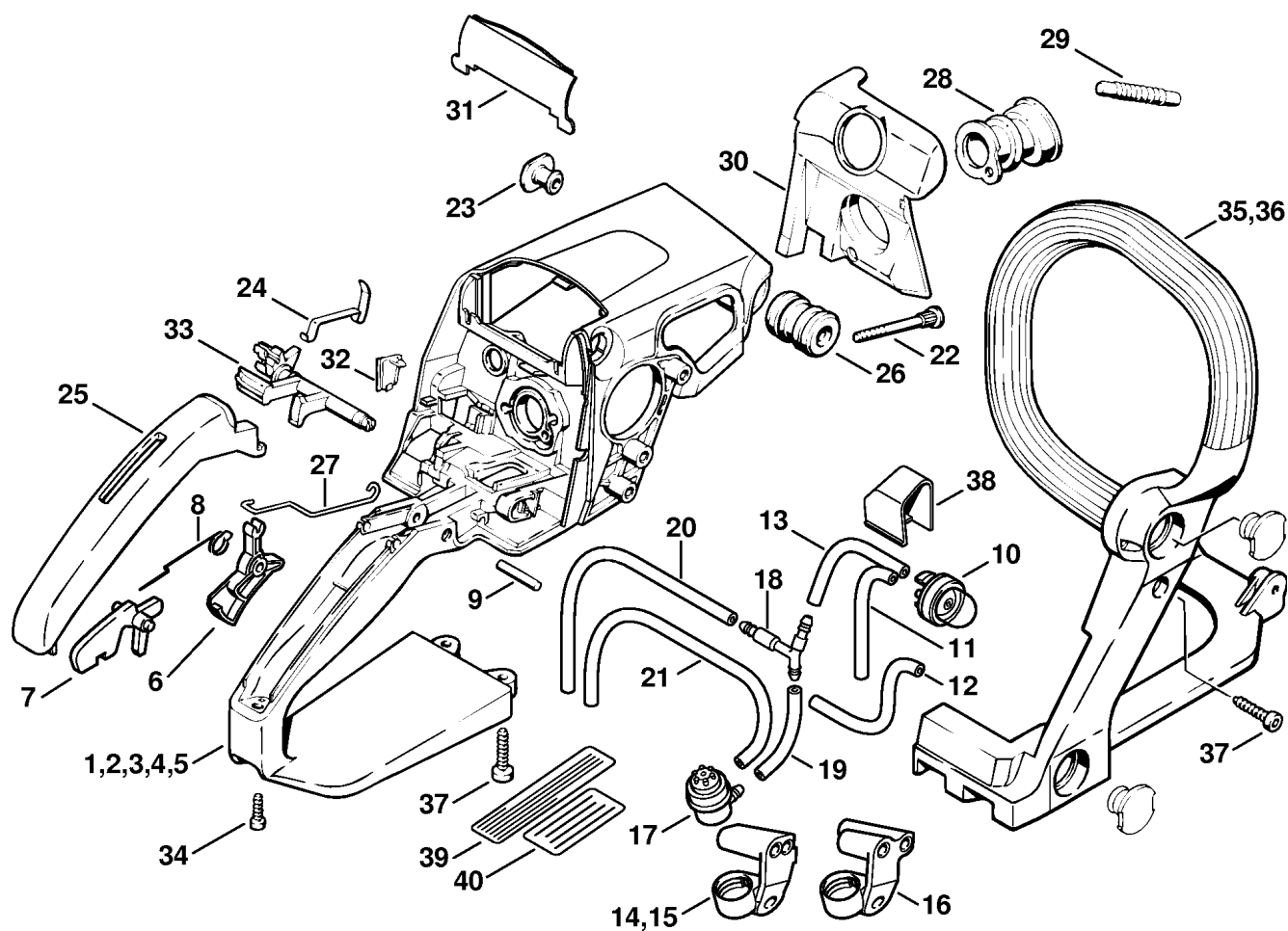
Nº Ref.	Código artículo	Canti- dad	Descripción
1	1123 141 2000	1	Placa de asiento
2	1123 129 0900	1	Junta
3	1123 120 0609	1	Carburador C1Q-S87C (1,7)
4	1123 120 0608	1	Carburador C1Q-S86C (1,2) Versión de arranque fácil
5	1123 120 0618	1	Carburador C1Q-S89C (3)
6	1123 120 0619	1	Carburador C1Q-S90B (4) EEUU, CDN
7	1123 120 0605	1	Carburador WT-215 (1) BR
8	• 1123 120 0605	1	Carburador WT-215 (1,7) (17.2003)
9	• 1123 120 0615	1	Carburador WT-286A (1,2) Versión de arranque fácil (17.2003)
10	1123 120 0604	1	Carburador C1Q-S77B (6) EEUU, CDN
11	1123 120 0624	1	Carburador C1Q-S102A (5) AUS
12	1123 120 0625	1	Carburador C1Q-S106A (3) J
	1123 120 1650	1	Filtro de aire (1-3) • 13, 14, 16
	1123 120 1651	1	Filtro de aire, felpado (4-7) EEUU, AUS, CDN • 13, 15, 16
13		1	Carcasa del filtro (D)
14	1123 120 1612	1	Filtro de aire (1-3)
15	1123 120 1613	1	Filtro de aire, felpado (4-7) EEUU, AUS, CDN
16	9216 261 0700	2	Tuerca hexagonal M5
17	1123 185 2000	1	Varillaje del cebador
18	1123 140 1902	1	Tapa de la caja del carburador • 19
19	1123 141 2301	1	Cierre
20	0000 967 3605	1	Pictograma de aviso Cierre del depósito EEUU, CDN

(1) MS 210, (2) MS 210 C-B, (3) MS 210 C-BE, (4) MS 210 C-BE Z, (5) MS 210 C-BE Z WoodBoss, (6) MS 210-Z WoodBoss, (7) MS 210-Z WoodBoss



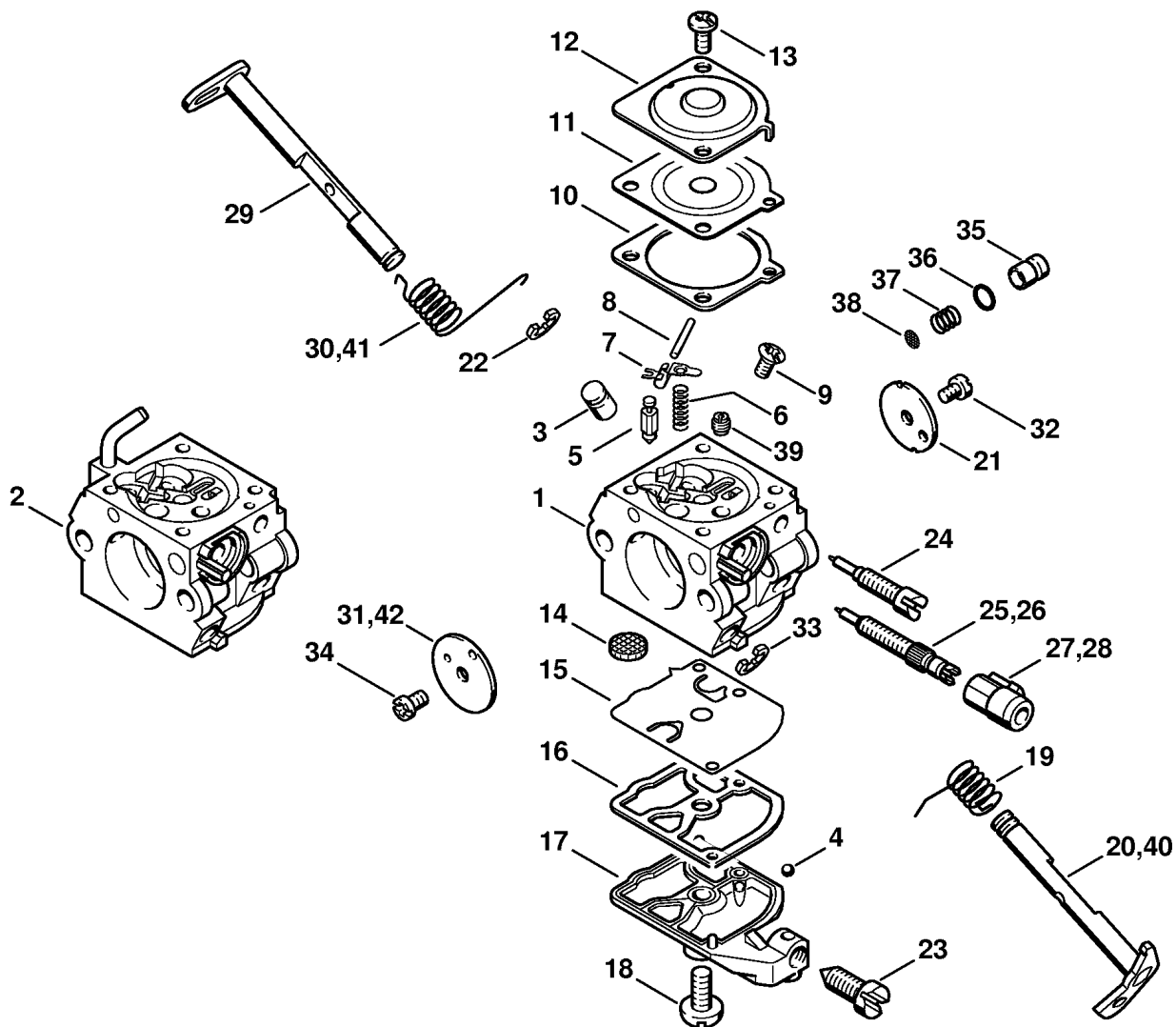
Nº Ref.	Código artículo	Canti- dad	Descripción
1	1123 790 1013	1	Carcasa de la empuñadura (1,4,6,7) • 22
2	1123 790 1004	1	Carcasa de la empuñadura (1,2,3,5) Versión de arranque fácil • 22
3	1123 790 1017	1	Carcasa de la empuñadura (1) BR • 22
4 •	1123 790 1017	1	Carcasa de la empuñadura (1,7) (17.2003) • 22
5 •	1123 790 1015	1	Carcasa de la empuñadura (1,2) Versión de arranque fácil (17.2003) • 22
6	1128 182 1005	1	Acelerador
7	1117 182 0805	1	Palanca de bloqueo
8	1117 182 4500	1	Resorte con patas
9	9371 470 2640	1	Perno cilíndrico 5x24
10	4130 350 6200	1	Bomba de combustible (1,2,3,5) Versión de arranque fácil
11 •		1	Tubo flexible 2,2x5,4x68 mm (D) (1,2) Versión de arranque fácil (17.2003)
12		1	Tubo flexible 2,2x5,4x100 mm (D) (1,2,3,5) Versión de arranque fácil
13		1	Tubo flexible 2,2x5,4x38 mm (D) (1,2,3,5) Versión de arranque fácil
	0000 930 2802	1	Tubo flexible 2,2x5,4 mm x 1 m (A,B)
14	1123 123 7503	1	Boquilla BR
15 •	1123 123 7503	1	Boquilla (17.2003)
16	1123 123 7504	1	Boquilla
17	0000 350 5802	1	Aireación del depósito

(1) MS 210, (2) MS 210 C-B, (3) MS 210 C-BE, (4) MS 210 C-BE Z, (5) MS 210 C-BE Z WoodBoss, (6) MS 210-Z WoodBoss, (7) MS 210-Z WoodBoss



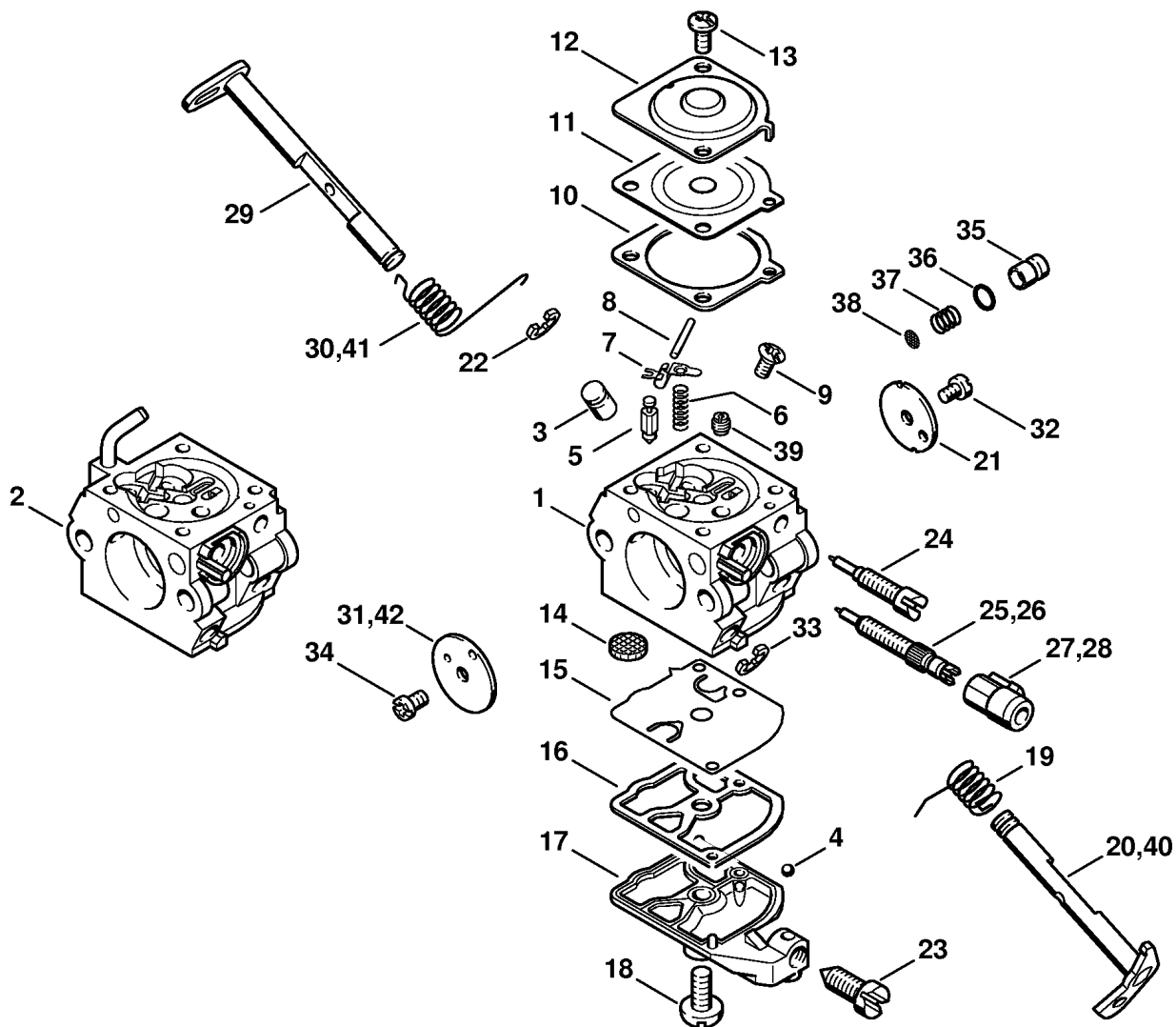
Nº Ref.	Código artículo	Canti- dad	Descripción
18	1123 353 2700	1	Pieza de unión
19		1	Tubo flexible 3,1x5,7x48 mm (D) (1,2,3,5) Versión de arranque fácil
20		1	Tubo flexible 3,1x5,7x106 mm (D) (1,2,3,5) Versión de arranque fácil
21		1	Tubo flexible 3,1x5,7x166 mm (D) (1,4,6,7)
	0000 930 2803	1	Tubo flexible 3,1x5,7 mm x 1 m (A,B)
22	1125 122 6600	2	Tornillo con collar
23	1123 791 7310	1	Tapón
24	1123 442 1602	1	Resorte de contacto
25	1123 791 0600	1	Cubierta de la empuñadura
26	1123 791 2805	1	Silentblock
27	1123 182 1505	1	Varillaje del acelerador
28	1123 141 2200	1	Codo
29	1123 141 8600	1	Tubo flexible de impulso
30	1123 141 5600	1	Placa conductora de aire
31	1123 141 4001	1	Pasador
32	1123 791 7500	1	Cubierta
33	1123 182 0901	1	Arbol de mando
34	9075 478 3015	1	Tornillo cilíndrico IS-D4x15
35	1123 791 1700	1	Manillar tubular (1,2,6,7)
36	1123 791 1701	1	Manillar tubular (3,4,5)
37	9075 478 4155	3	Tornillo cilíndrico IS-D5x24
38	1123 353 7000	1	Cubierta (1,2,3,5) Versión de arranque fácil
39	0000 967 3500	1	Rótulo de indicación EEUU
40	0000 967 3685	1	Rótulo de indicación BR

(1) MS 210, (2) MS 210 C-B, (3) MS 210 C-BE, (4) MS 210 C-BE Z, (5) MS 210 C-BE Z WoodBoss, (6) MS 210-Z WoodBoss, (7) MS 210-Z WoodBoss



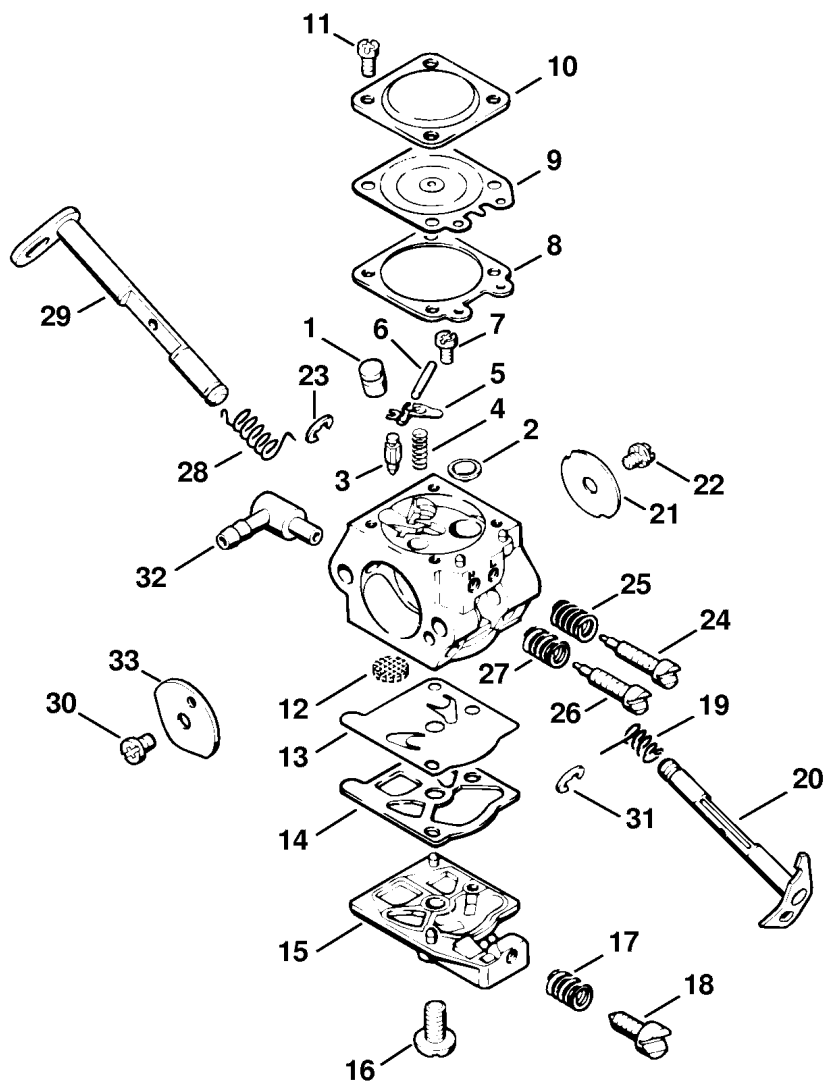
Nº Ref.	Código artículo	Canti- dad	Descripción
1	1123 120 0609	1	Carburador C1Q-S87C (1,7) • 3 - 25, 27, 29 - 39
2	1123 120 0608	1	Carburador C1Q-S86C (1,2) Versión de arranque fácil • 3 - 19, 21 - 25, 27, 29, 32 - 42
3	1123 121 5401	1	Surtidor (1,2,7)
4	1125 122 4200	1	Bola (1,2,7)
5	4116 121 5100	1	Aguja de admision (1,2,7)
6	1129 122 3001	1	Resorte (1,2,7)
7	1125 121 5000	1	Palanca reguladora de admisión (1,2,7)
8	1120 121 9200	1	Eje (1,2,7)
9	1120 122 6600	1	Tornillo con collar (1,2,7)
10	1123 129 0901	1	Junta (1,2,7)
11	1123 121 4700	1	Membrana reguladora (1,2,7)
12	1123 121 0801	1	Tapa de cierre (1,2,7)
13	4132 122 6600	2	Tornillo con collar (1,2,7)
14	1123 121 7800	1	Tamiz (1,2,7)
15	1129 121 4800	1	Membrana de la bomba (1,2,7)
16	1123 129 0905	1	Junta (1,2,7)
17	1123 121 0800	1	Tapa de cierre (1,2,7)
18	1120 122 7800	1	Tornillo avellanado de cabeza lenticular (1,2,7)
19	1123 122 3000	1	Resorte (1,2,7)
20	1123 120 7103	1	Eje de estrangulación con palanca (1,7)
21	1123 121 3303	1	Válvula de estrangulación (1,2,7)
22	1125 122 9001	1	Arandela de seguridad (1,2,7)
23	1123 122 6200	1	Tornillo de tope del ralenti (1,2,7)
24	1129 122 6802	1	Tornillo regulador del ralenti (1,2,7)
25	1123 122 6702	1	Tornillo regulador principal (1,2,7)

(1) MS 210, (2) MS 210 C-B, (3) MS 210 C-BE, (4) MS 210 C-BE Z, (5) MS 210 C-BE Z WoodBoss, (6) MS 210-Z WoodBoss
(7) MS 210-Z WoodBoss



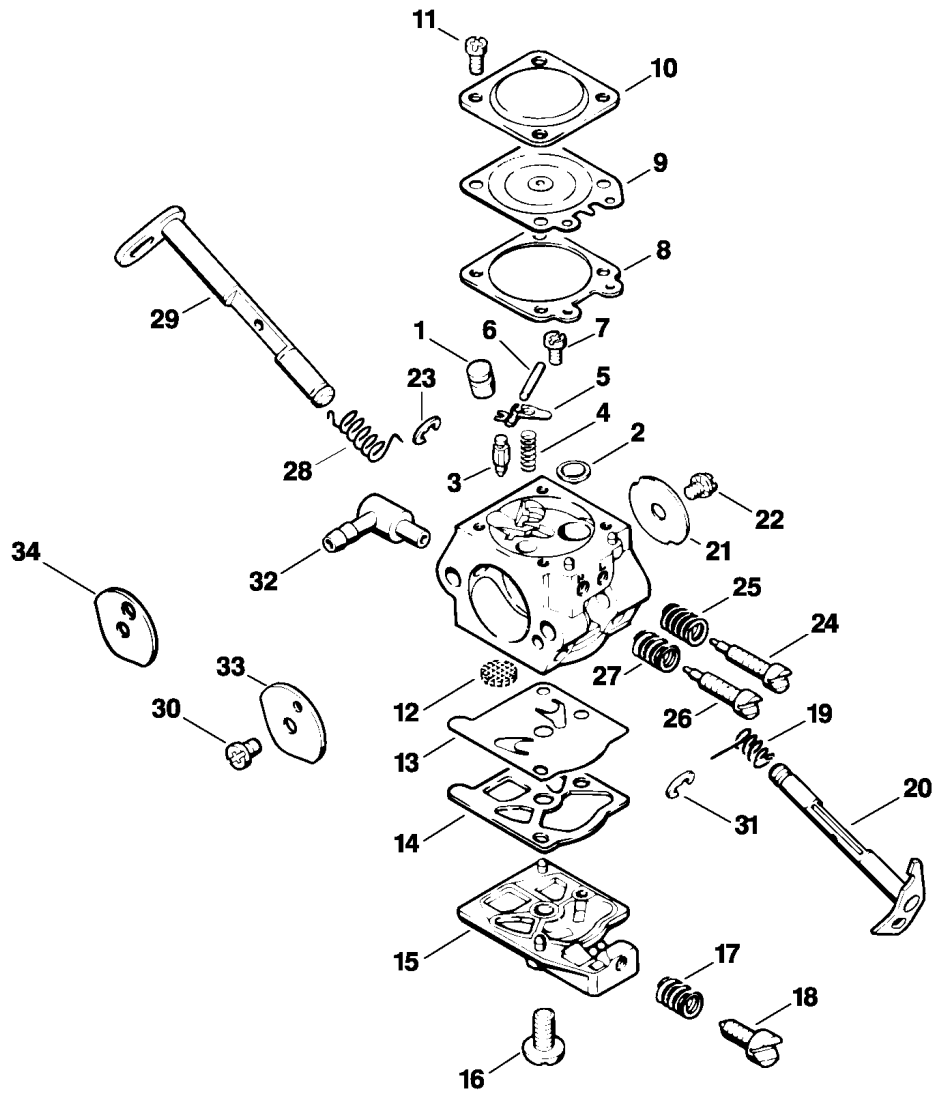
Nº Ref.	Código artículo	Canti- dad	Descripción
26	• 1123 122 6701	1	Tornillo regulador principal (1,2,7) (43.2004)
27	1123 121 2700	1	Caperuza (1,2,7)
28	• 1129 121 2701	1	Caperuza (1,2,7) (43.2004)
29	1123 120 7200	1	Eje del cebador con palanca (1,2,7)
30	1123 122 3203	1	Resorte con patas (1,2,7)
31	1132 121 2901	1	Cebador (1,2,7)
32	1120 122 7400	1	Tornillo de cabeza redonda (1,2,7)
33	1125 122 9002	1	Arandela de seguridad (1,2,7)
34	1125 122 7403	1	Tornillo de cabeza redonda (1,2,7)
	1123 120 9700	1	Juego embolo (1,2,7) • 35 - 37
	• 1137 120 9700	1	Juego embolo (1,2,7) (54.2007) • 35 - 37
35		1	Embolo (D) (1,2,7)
36		1	Anillo de junta (D) (1,2,7)
37		1	Resorte (D) (1,2,7)
38	1132 121 7800	1	Tamiz (1,2,7)
39	1132 121 5603	1	Surtidor fijo 0.50 (1,2,7)
40	1123 120 7102	1	Eje de estrangulación con palanca (1,2) Versión de arranque fácil
41	1123 122 3202	1	Resorte con patas (1,2) Versión de arranque fácil
42	1123 121 2904	1	Cebador (1,2) Versión de arranque fácil
	1123 007 1060	1	Juego de piezas del carburador (1,2,7) • 10, 11, 15, 16

(1) MS 210, (2) MS 210 C-B, (3) MS 210 C-BE, (4) MS 210 C-BE Z, (5) MS 210 C-BE Z WoodBoss, (6) MS 210-Z WoodBoss, (7) MS 210-Z WoodBoss



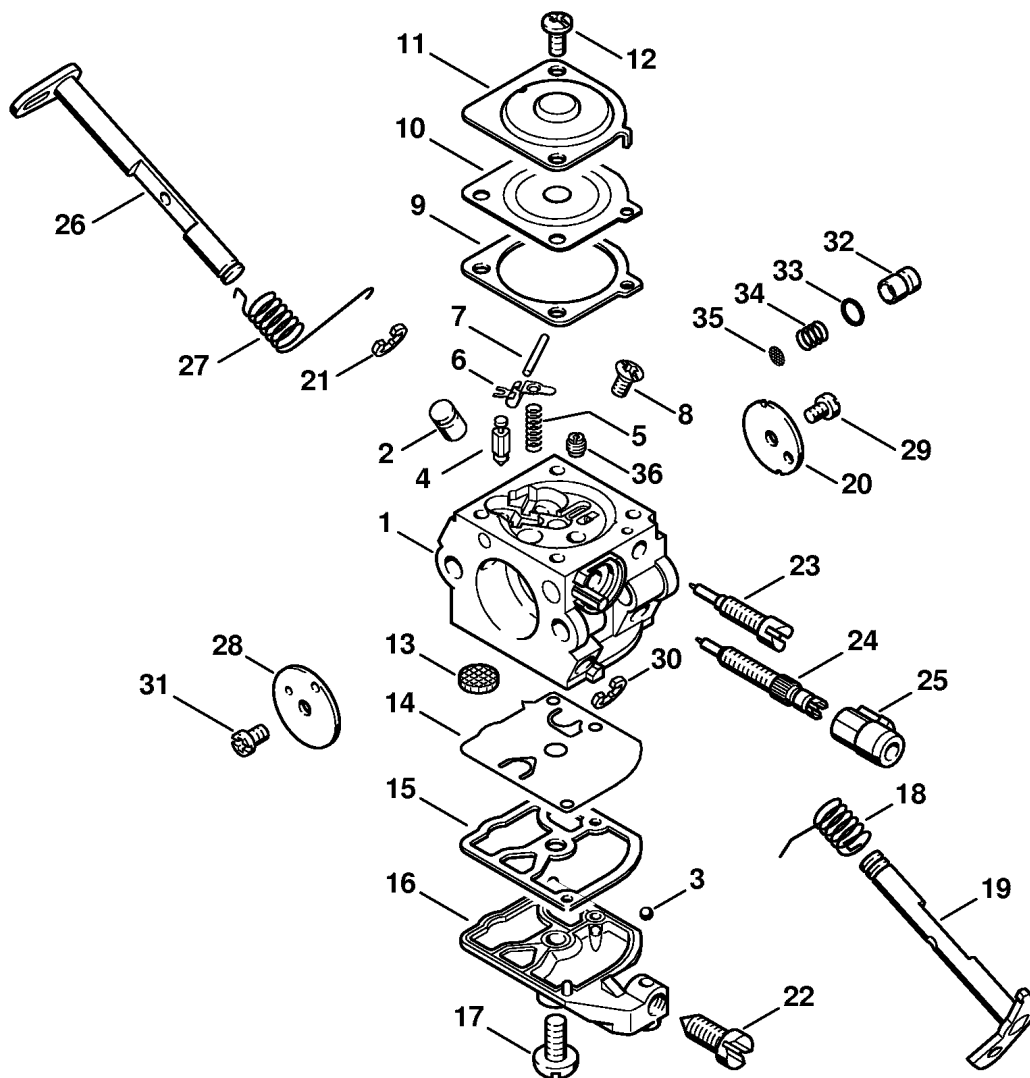
Nº Ref.	Código artículo	Canti- dad	Descripción
	1123 120 0605	1	Carburador WT-215 (1) • 1 - 33
1	1115 121 5401	1	Surtidor (1)
2	4117 122 9402	1	Tapón de cierre (1)
3	4116 121 5100	1	Aguja de admision (1)
4	1120 122 3001	1	Resorte (1)
5	1113 121 5000	1	Palanca reguladora de admisión (1)
6	1113 121 9200	1	Eje (1)
7	1114 122 7400	1	Tornillo de cabeza redonda (1)
8	1120 129 0900	1	Junta (1)
9	1113 121 4705	1	Membrana reguladora (1)
10	1113 121 0800	1	Tapa de cierre (1)
11	1106 122 7400	4	Tornillo de cabeza redonda (1)
12	1114 121 7800	1	Tamiz (1)
13	1121 121 4801	1	Membrana de la bomba (1)
14	1120 129 0905	1	Junta (1)
15	1123 121 0802	1	Tapa de cierre (1)
16	1114 122 7100	1	Tornillo (1)
17	4117 122 3006	1	Resorte (1)
18	1123 122 6201	1	Tornillo de tope del ralenti (1)
19	1113 122 3205	1	Resorte con patas (1)
20	1123 120 7101	1	Eje de estrangulación con palanca (1)
21	1123 121 3301	1	Válvula de estrangulación (1)
22	1115 122 7400	1	Tornillo de cabeza redonda (1)
23	1117 122 9000	1	Arandela de seguridad (1)
24	1123 122 6801	1	Tornillo regulador del ralenti (1)
25	1115 122 3002	1	Resorte (1)
26	1118 122 6700	1	Tornillo regulador principal (1)
27	4117 122 3007	1	Resorte (1)
28	1123 122 3201	1	Resorte con patas (1)
29	1123 120 7201	1	Eje del cebador con palanca (1)
30	1110 122 7400	1	Tornillo de cabeza redonda (1)
31	1123 122 9000	1	Arandela de seguridad (1)
32	1123 122 3900	1	Empalme acodado (1)
33	1123 121 2901	1	Cebador (1)
	1123 007 1061	1	Juego de piezas del carburador (1) • 8, 9, 13, 14

(1) MS 210, (2) MS 210 C-B, (3) MS 210 C-BE, (4) MS 210 C-BE Z, (5) MS 210 C-BE Z WoodBoss, (6) MS 210-Z WoodBoss, (7) MS 210-Z WoodBoss



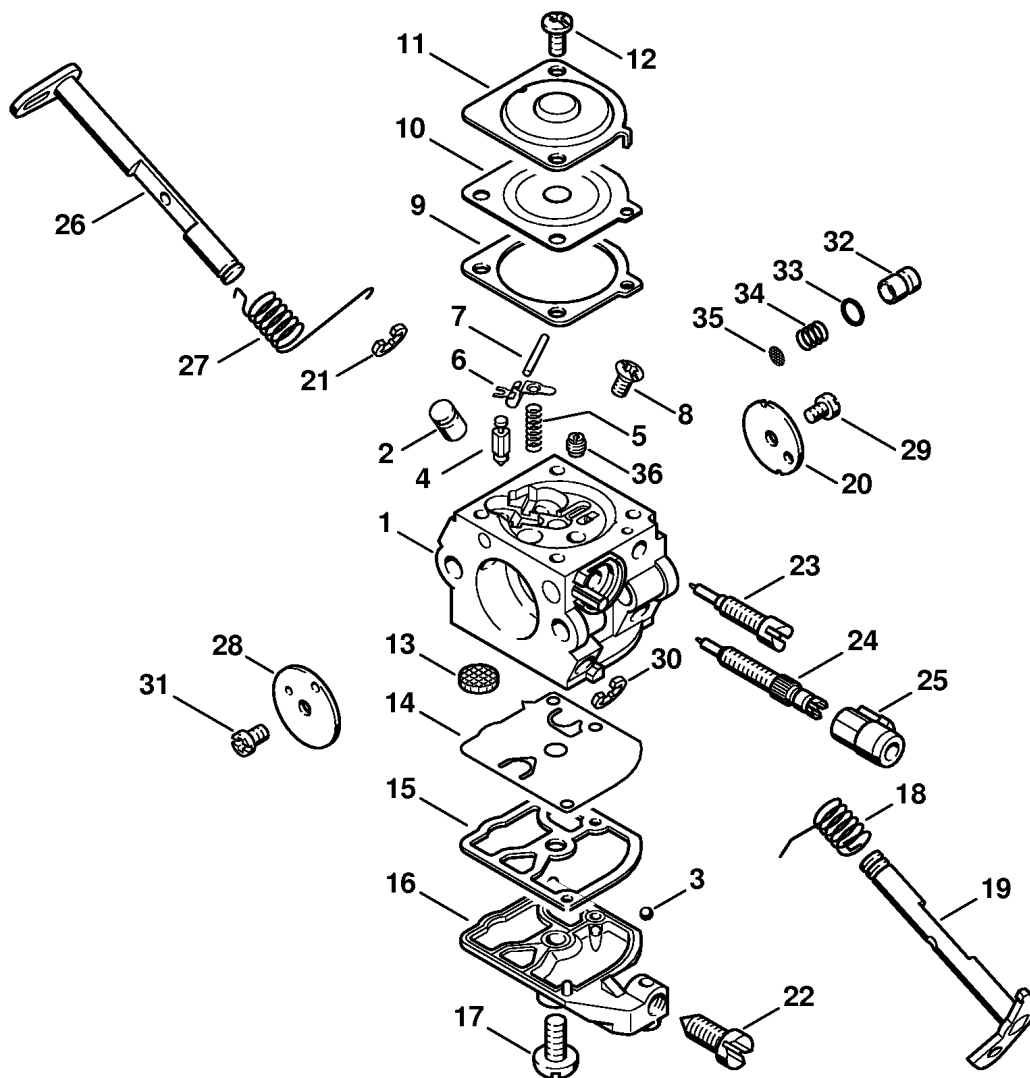
Nº Ref.	Código artículo	Canti- dad	Descripción
	• 1123 120 0605	1	Carburador WT-215 (1,7) (17.2003) • 1 - 33
	• 1123 120 0615	1	Carburador WT-286A (1,2) Versión de arranque fácil (17.2003) • 1 - 32, 34
1	• 1115 121 5401	1	Surtidor (1,2,7) (17.2003)
2	• 4117 122 9402	1	Tapón de cierre (1,2,7) (17.2003)
3	• 4116 121 5100	1	Aguja de admision (1,2,7) (17.2003)
4	• 1120 122 3001	1	Resorte (1,2,7) (17.2003)
5	• 1113 121 5000	1	Palanca reguladora de admisión (1,2,7) (17.2003)
6	• 1113 121 9200	1	Eje (1,2,7) (17.2003)
7	• 1114 122 7400	1	Tornillo de cabeza redonda (1,2,7) (17.2003)
8	• 1120 129 0900	1	Junta (1,2,7) (17.2003)
9	• 1113 121 4705	1	Membrana reguladora (1,2,7) (17.2003)
10	• 1113 121 0800	1	Tapa de cierre (1,2,7) (17.2003)
11	• 1106 122 7400	4	Tornillo de cabeza redonda (1,2,7) (17.2003)
12	• 1114 121 7800	1	Tamiz (1,2,7) (17.2003)
13	• 1121 121 4801	1	Membrana de la bomba (1,2,7) (17.2003)
14	• 1120 129 0905	1	Junta (1,2,7) (17.2003)
15	• 1123 121 0802	1	Tapa de cierre (1,2,7) (17.2003)
16	• 1114 122 7100	1	Tornillo (1,2,7) (17.2003)
17	• 4117 122 3006	1	Resorte (1,2,7) (17.2003)
18	• 1123 122 6201	1	Tornillo de tope del ralenti (1,2,7) (17.2003)
19	• 1113 122 3205	1	Resorte con patas (1,2,7) (17.2003)
20	• 1123 120 7101	1	Eje de estrangulación con palanca (1,2,7) (17.2003)
21	• 1123 121 3301	1	Válvula de estrangulación (1,2,7) (17.2003)
22	• 1115 122 7400	1	Tornillo de cabeza redonda (1,2,7) (17.2003)
23	• 1117 122 9000	1	Arandela de seguridad (1,2,7) (17.2003)
24	• 1123 122 6801	1	Tornillo regulador del ralenti (1,2,7) (17.2003)
25	• 1115 122 3002	1	Resorte (1,2,7) (17.2003)
26	• 1118 122 6700	1	Tornillo regulador principal (1,2,7) (17.2003)
27	• 4117 122 3007	1	Resorte (1,2,7) (17.2003)
28	• 1123 122 3201	1	Resorte con patas (1,2,7) (17.2003)
29	• 1123 120 7201	1	Eje del cebador con palanca (1,2,7) (17.2003)
30	• 1110 122 7400	1	Tornillo de cabeza redonda (1,2,7) (17.2003)
31	• 1123 122 9000	1	Arandela de seguridad (1,2,7) (17.2003)
32	• 1123 122 3900	1	Empalme acodado (1,2,7) (17.2003)
33	• 1123 121 2901	1	Cebador (1,7) (17.2003)
34	• 1123 121 2902	1	Cebador (1,2) Versión de arranque fácil (17.2003)
	• 1123 007 1061	1	Juego de piezas del carburador (1,2,7) (17.2003) • 8, 9, 13, 14

(1) MS 210, (2) MS 210 C-B, (3) MS 210 C-BE, (4) MS 210 C-BE Z, (5) MS 210 C-BE Z WoodBoss, (6) MS 210-Z WoodBoss



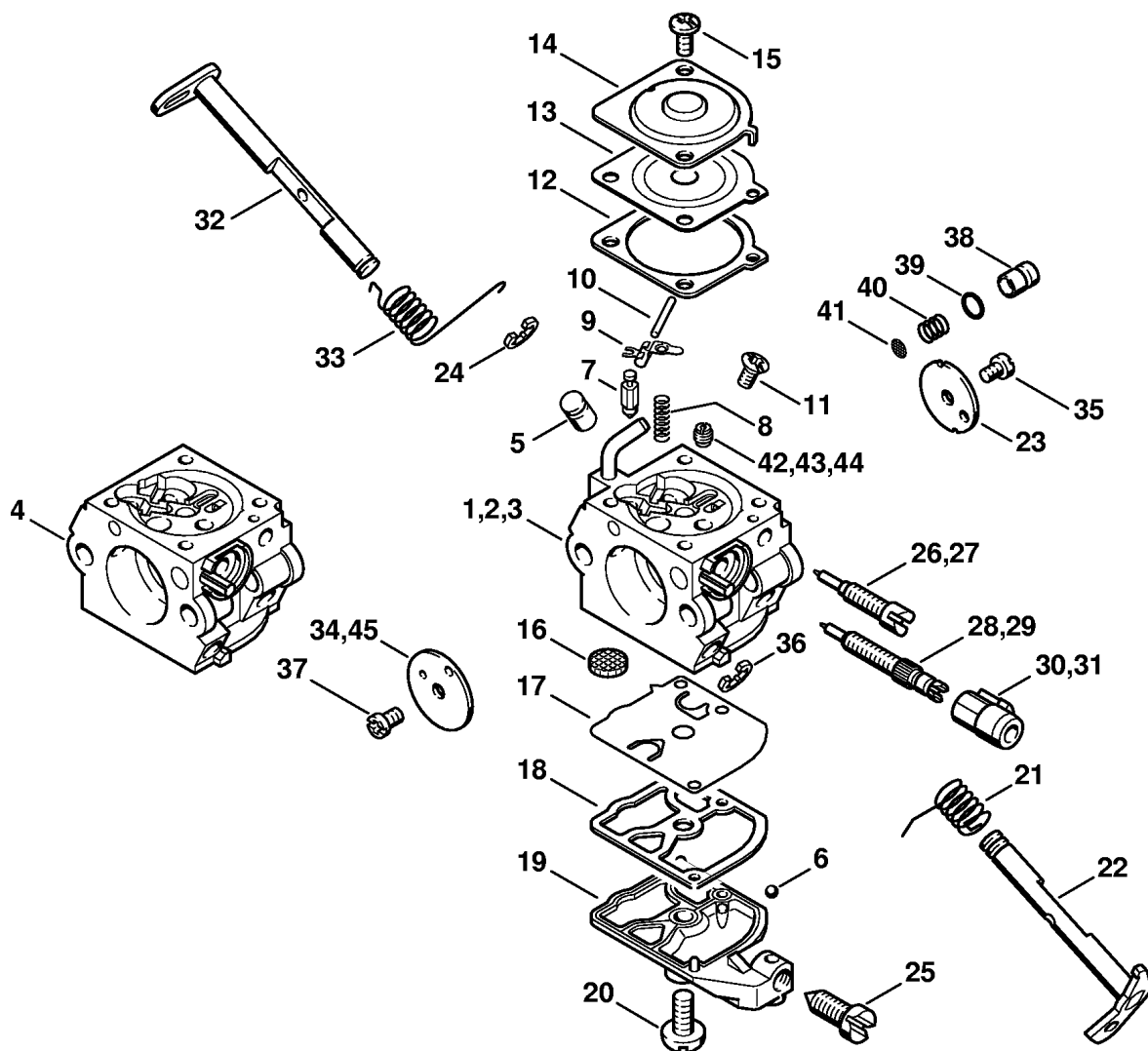
Nº Ref.	Código artículo	Canti- dad	Descripción
1	1123 120 0604	1	Carburador C1Q-S77B (6) (47.2009) • 2 - 36
2	1123 121 5401	1	Surtidor (6)
3	1125 122 4200	1	Bola (6)
4	4116 121 5100	1	Aguja de admision (6)
5	1129 122 3001	1	Resorte (6)
6	1125 121 5000	1	Palanca reguladora de admisión (6)
7	1120 121 9200	1	Eje (6)
8	1120 122 6600	1	Tornillo con collar (6)
9	1123 129 0901	1	Junta (6)
10	1123 121 4700	1	Membrana reguladora (6)
11	1123 121 0801	1	Tapa de cierre (6)
12	4132 122 6600	2	Tornillo con collar (6)
13	1123 121 7800	1	Tamiz (6)
14	1129 121 4800	1	Membrana de la bomba (6)
15	1123 129 0905	1	Junta (6)
16	1123 121 0800	1	Tapa de cierre (6)
17	1120 122 7800	1	Tornillo avellanado de cabeza lenticular (6)
18	1123 122 3000	1	Resorte (6)
19	1123 120 7103	1	Eje de estrangulación con palanca (6)

(1) MS 210, (2) MS 210 C-B, (3) MS 210 C-BE, (4) MS 210 C-BE Z, (5) MS 210 C-BE Z WoodBoss, (6) MS 210-Z WoodBoss



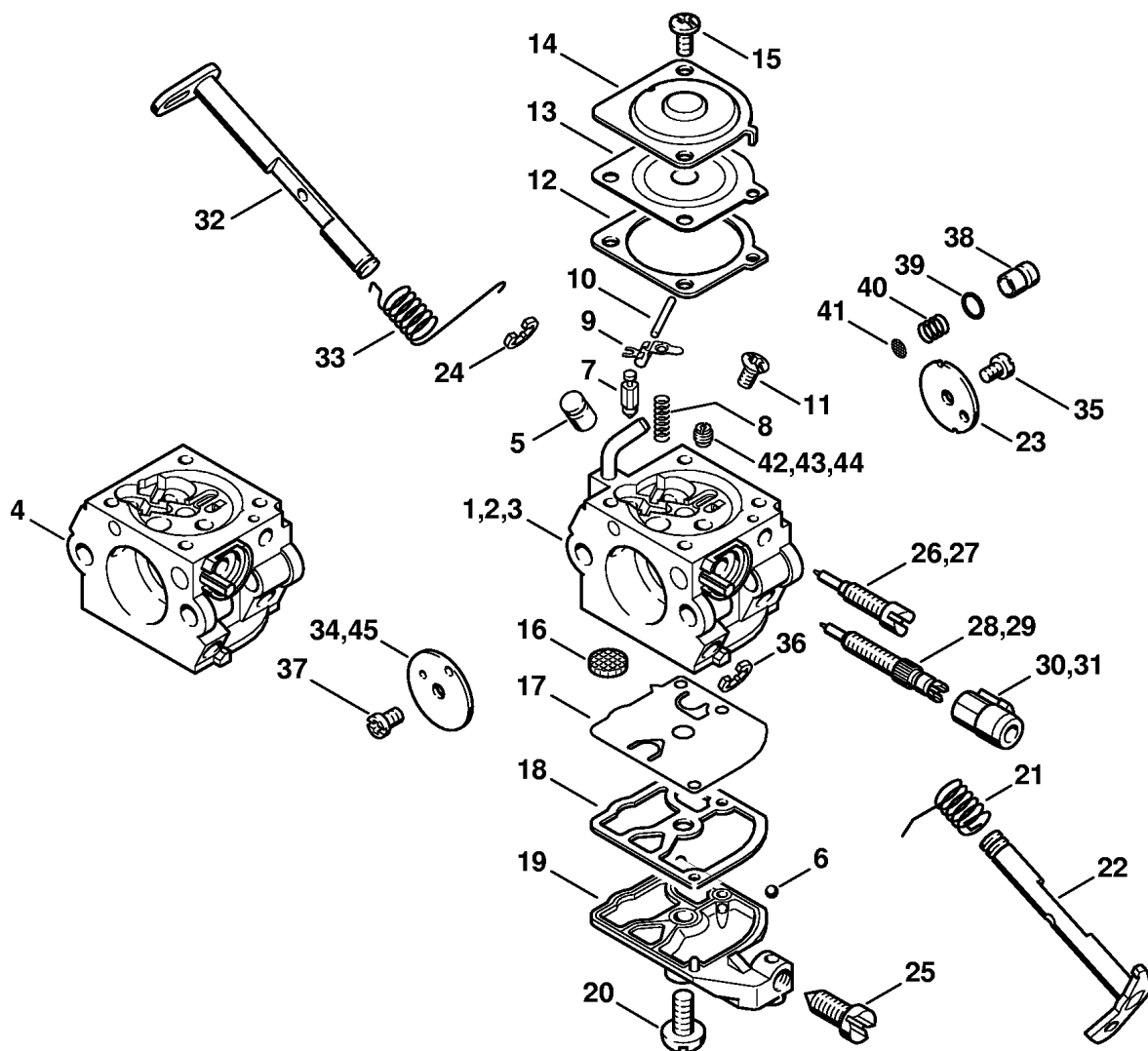
Nº Ref.	Código artículo	Canti- dad	Descripción
20	1123 121 3303	1	Válvula de estrangulación (6)
21	1125 122 9001	1	Arandela de seguridad (6)
22	1123 122 6200	1	Tornillo de tope del ralenti (6)
23	1129 122 6802	1	Tornillo regulador del ralenti (6)
24	1123 122 6701	1	Tornillo regulador principal (6)
25	1129 121 2701	1	Caperuza (6)
26	1123 120 7200	1	Eje del cebador con palanca (6)
27	1123 122 3203	1	Resorte con patas (6)
28	1132 121 2901	1	Cebador (6)
29	1120 122 7400	1	Tornillo de cabeza redonda (6)
30	1125 122 9002	1	Arandela de seguridad (6)
31	1125 122 7403	1	Tornillo de cabeza redonda (6)
	1123 120 9700	1	Juego embolo (6) • 32 - 34
	• 1137 120 9700	1	Juego embolo (6) (54.2007) • 32 - 34
32		1	Embolo (D) (6)
33		1	Anillo de junta (D) (6)
34		1	Resorte (D) (6)
35	1132 121 7800	1	Tamiz (6)
36	1130 121 5604	1	Surtidor fijo 0.45 (6)
	1123 007 1060	1	Juego de piezas del carburador (6) • 9, 10, 14, 15

(1) MS 210, (2) MS 210 C-B, (3) MS 210 C-BE, (4) MS 210 C-BE Z, (5) MS 210 C-BE Z WoodBoss, (6) MS 210-Z WoodBoss
(7) MS 210-Z WoodBoss



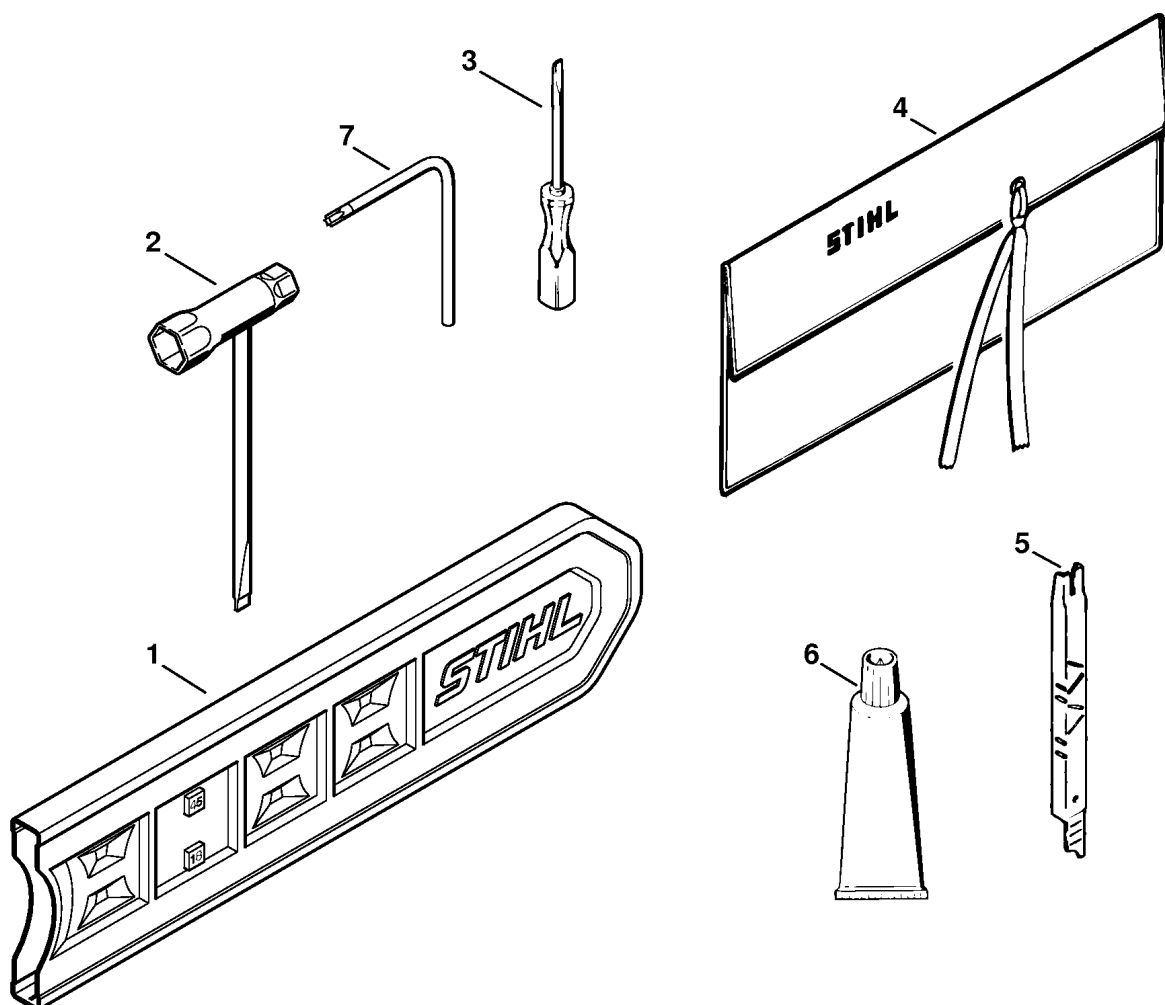
Nº Ref.	Código artículo	Canti- dad	Descripción
1	1123 120 0618	1	Carburador C1Q-S89C (3) • 5 - 26, 28, 30, 32 - 42
2	1123 120 0624	1	Carburador C1Q-S102A (5) AUS • 5 -26, 28, 30, 32 - 41, 43
3	1123 120 0625	1	Carburador C1Q-S106A (3) J • 5 - 25, 27, 28, 30, 32 - 41, 44
4	1123 120 0619	1	Carburador C1Q-S90B (4) EEUU, CDN • 5 - 26, 29, 31 - 33, 35 - 41, 43, 45
5	1123 121 5401	1	Surtidor (3,4,5)
6	1125 122 4200	1	Bola (3,4,5)
7	4116 121 5100	1	Aguja de admision (3,4,5)
8	1129 122 3001	1	Resorte (3,4,5)
9	1125 121 5000	1	Palanca reguladora de admisión (3,4,5)
10	1120 121 9200	1	Eje (3,4,5)
11	1120 122 6600	1	Tornillo con collar (3,4,5)
12	1123 129 0901	1	Junta (3,4,5)
13	1123 121 4700	1	Membrana reguladora (3,4,5)
14	1123 121 0801	1	Tapa de cierre (3,4,5)
15	4132 122 6600	2	Tornillo con collar (3,4,5)
16	1123 121 7800	1	Tamiz (3,4,5)
17	1129 121 4800	1	Membrana de la bomba (3,4,5)
18	1123 129 0905	1	Junta (3,4,5)
19	1123 121 0800	1	Tapa de cierre (3,4,5)
20	1120 122 7800	1	Tornillo avellanado de cabeza lenticular (3,4,5)
21	1123 122 3000	1	Resorte (3,4,5)
22	1123 120 7102	1	Eje de estrangulación con palanca (3,4,5)
23	1123 121 3304	1	Válvula de estrangulación (3,4,5)
24	1125 122 9001	1	Arandela de seguridad (3,4,5)
25	1123 122 6200	1	Tornillo de tope del ralenti (3,4,5)
26	1123 122 6803	1	Tornillo regulador del ralenti (3,4,5)
27	1123 122 6804	1	Tornillo regulador del ralenti (3) J

(1) MS 210, (2) MS 210 C-B, (3) MS 210 C-BE, (4) MS 210 C-BE Z, (5) MS 210 C-BE Z WoodBoss, (6) MS 210-Z WoodBoss
(7) MS 210-Z WoodBoss



Nº Ref.	Código artículo	Canti- dad	Descripción
28	1123 122 6702	1	Tornillo regulador principal (3,4,5)
29	• 1123 122 6701	1	Tornillo regulador principal (3,4,5) (43.2004)
30	1123 121 2700	1	Caperuza (3,4,5)
31	• 1129 121 2701	1	Caperuza (3,4,5) (43.2004)
32	1123 120 7200	1	Eje del cebador con palanca (3,4,5)
33	1123 122 3202	1	Resorte con patas (3,4,5)
34	1123 121 2904	1	Cebador (3,5)
35	1120 122 7400	1	Tornillo de cabeza redonda (3,4,5)
36	1125 122 9002	1	Arandela de seguridad (3,4,5)
37	1125 122 7403	1	Tornillo de cabeza redonda (3,4,5)
	1123 120 9700	1	Juego embolo (3,4,5) • 38 - 40
	• 1137 120 9700	1	Juego embolo (3,4,5) (54.2007) • 38 - 40
38		1	Embolo (D) (3,4,5)
39		1	Anillo de junta (D) (3,4,5)
40		1	Resorte (D) (3,4,5)
41	1132 121 7800	1	Tamiz (3,4,5)
42	1132 121 5603	1	Surtidor fijo 0.50 (3)
43	1130 121 5604	1	Surtidor fijo 0.45 (4,5) EEUU, AUS, CDN
44	1123 121 5602	1	Surtidor fijo 0.46 (3) J
45	1132 121 2901	1	Cebador (4) EEUU, CDN
	1123 007 1060	1	Juego de piezas del carburador (3,4,5) • 12, 13, 17, 18

(1) MS 210, (2) MS 210 C-B, (3) MS 210 C-BE, (4) MS 210 C-BE Z, (5) MS 210 C-BE Z WoodBoss, (6) MS 210-Z WoodBoss, (7) MS 210-Z WoodBoss



Nº Ref.	Código artículo	Canti- dad	Descripción
1	0000 792 9152	1	Guardacadena
2	1129 890 3401	1	Llave universal
3	0000 890 2300	1	Destornillador
3	0000 890 2305	1	Destornillador disponible únicamente en Brasil
4	0000 891 0801	1	Bolsa para heramientas (B)
5	1110 893 4000	1	Calibre de limado (B)
6	0783 830 2000	1	Pasta de junta Dirko HT rojo (B)
7	0812 370 1000	1	Destornillador T27x120x70 (B)
	0751 010 1110	1	Cable 10 m (A,B)

(1) MS 210, (2) MS 210 C-B, (3) MS 210 C-BE, (4) MS 210 C-BE Z, (5) MS 210 C-BE Z WoodBoss, (6) MS 210-Z WoodBoss
(7) MS 210-Z WoodBoss