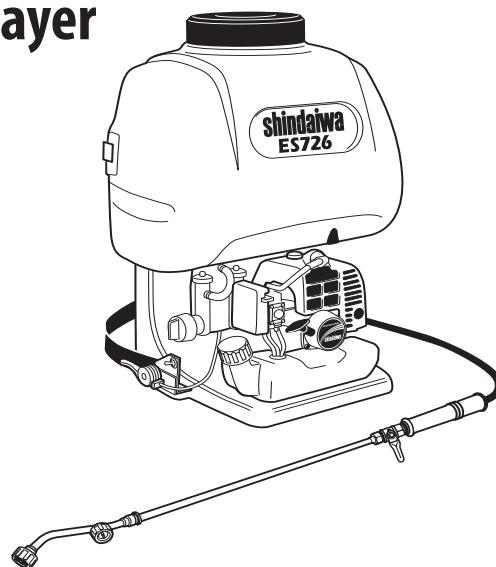


Shindaiwa Illustrated Parts List

ES726 Sprayer



CYLINDER, CILINDRO, CYLINDRE/MUFFLER, SILENCIADOR, SILENCIEUX	1
CRANKCASE, CARTER, CARTER DE MANIVELLE	2
FAN COVER, TAPA, COUVERCLE	3
FLYWHEEL, VOLANTE, ROTOR	4
RECOIL STARTER, ARRANCADOR, DÉMARREUR	5
TUBE/NOZZLE/LEVER, TUBO/TUBERA/PALANCA, TUYAU/ ENSEMBLE DE GICLÉUR/LEVIER	6 & 7
TANK/FUEL TANK, TANQUE/TANQUE DE COMBUSTIBLE, RÉSERVOIR/RÉSERVOIR À ESSENCE	8 & 9
PUMP, BOMBA, POMPE	10 & 11
GEARCASE, CAJA DE ENGRANAJES, BOÎTIER D'ENGRENAGE	12 & 13
CARBURETOR, CARBURADOR, CARBURATEUR	14 & 15
ACCESSORIES, ACCESORIOS, ACCESSOIRES	16 & 17

Identify the unit's compliance standard with these labels.

IMPORTANT ENGINE INFORMATION
SHIN-DAIWA KOGYO CO., LTD.
 DISPLACEMENT: 24.0CC ECS: EM
 ENGINE FAMILY: TSW024UB24RA
 THIS ENGINE CONFORMS TO U.S. EPA PH1
 AND 1995-1998 CALIFORNIA EMISSION
 REGULATIONS FOR ULGES ENGINES.
 REFER TO THE OWNER'S MANUAL FOR
 MAINTENANCE SPECIFICATIONS AND
 ADJUSTMENTS.

Federal EPA Phase 1 and California Air Resources Board
 (CARB) Tier 1 emissions limits are in effect in all USA
 States and territories.

 N452

Electromagnetic Compatibility Standards (EMC)
 requirement per the Australian Radiocommunications
 Act. EMC requirement is for Australia only.

shindaiwa®

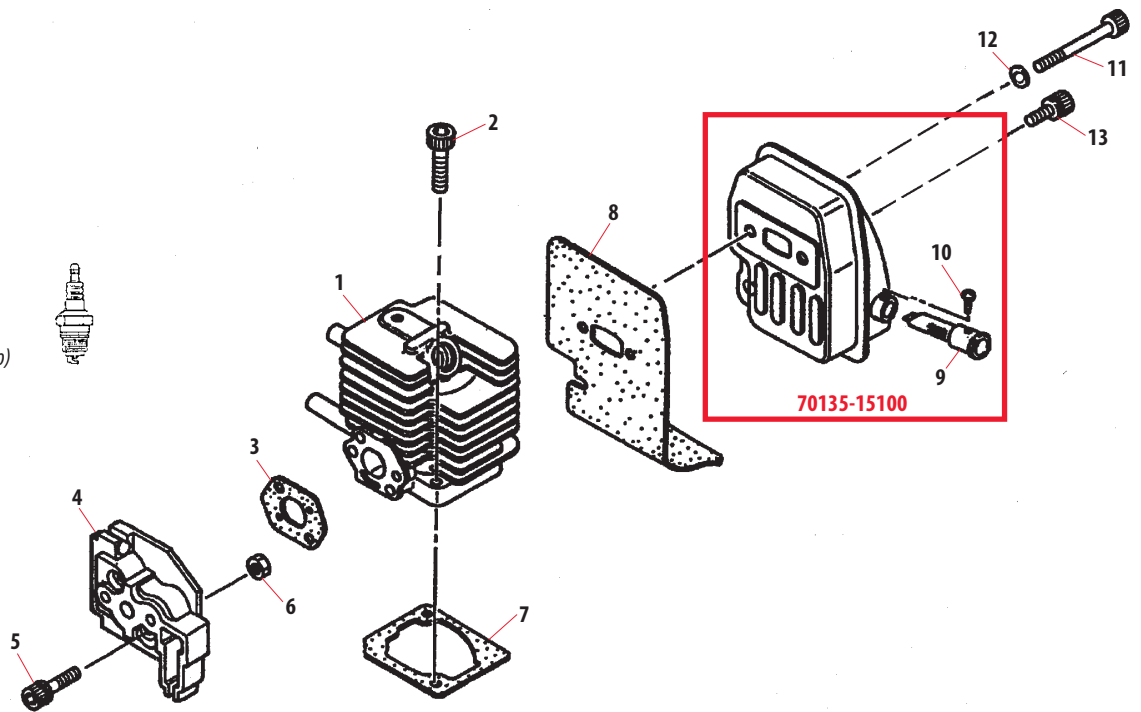
ES726-1

ES726 ENGINE SPRAYER

ES726-1

CYLINDER/MUFFLER
 CILINDRO/SILENCIADOR
 CYLINDRE/SILENCIEUX

CHAMPION-CJ8
NGK-BMR6A (EMC only)
(not available from Shindaiwa)
(Shindaiwa no provee este articulo)
(non disponible de Shindaiwa)



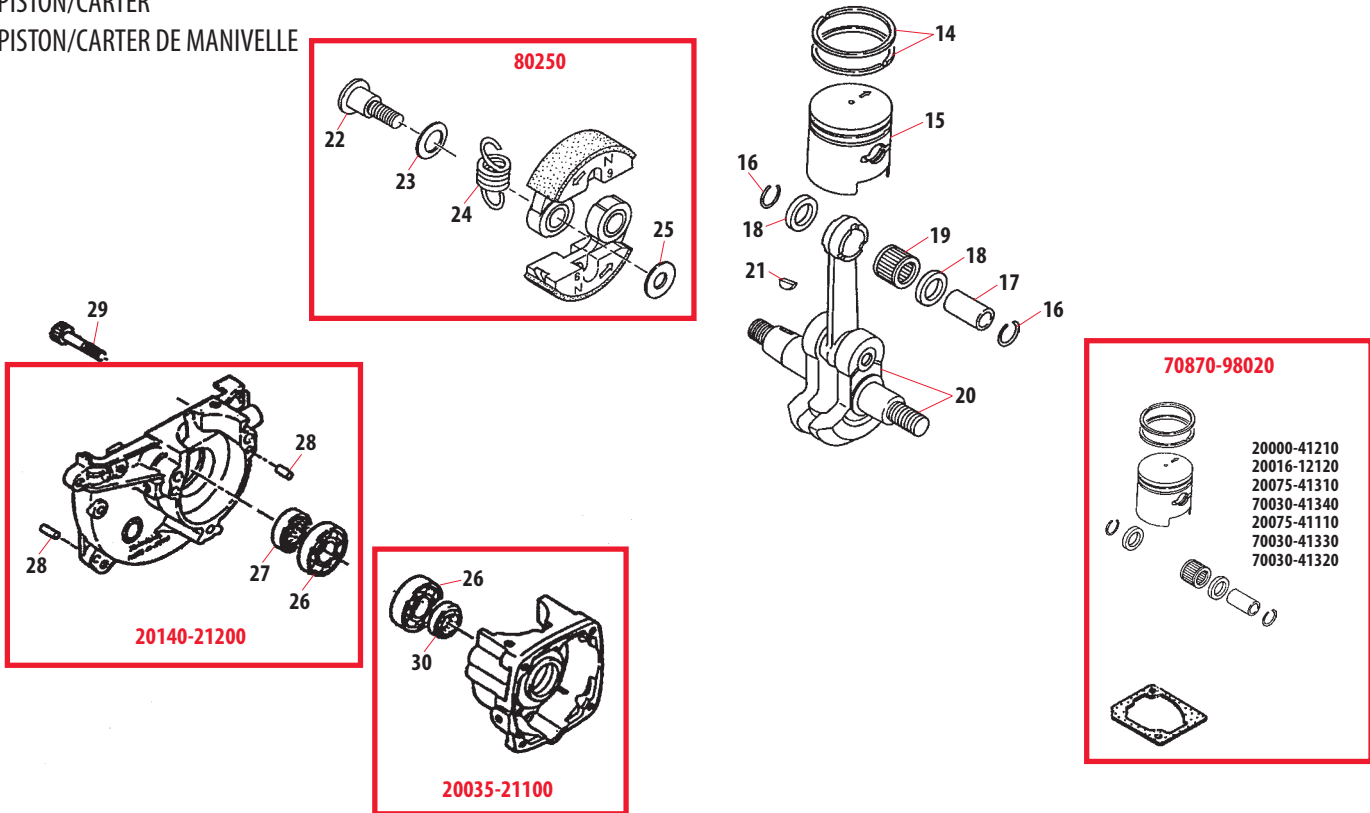
Rev. 06/03

Index No. Indice	Part Number Pieza No. Numero	Part Name	Descripción	Nom de la pièce	Qty. Qty. Cant.
1	20016-12110	CYLINDER	CILINDRO	CYLINDRE	1
2	01020-05250	BOLT	PERNO	BOULON	2
3	20016-12222	GASKET	EMPAQUE	JOINT	1
4	68501-12210	INSULATOR	AISLADOR	ISOLATEUR	1
5	11022-05300	BOLT	PERNO	BOULON	2
6	20011-12260	NUT	TUERCA	ÉCROU	2
7	20016-12120	GASKET, CYLINDER	EMPAQUE, CILINDRO	JOINT, CYLINDRE	1
8	20016-15122	GASKET, MUFFLER	EMPAQUE	JOINT	1
	70135-15100	MUFFLER ASSY.	SILENCIADOR, COMPLETO	SILENCIEUX, COMPLET	1
9	70103-15150	SPARK ARRESTER	GUARDACHISPAS	PARE-ÉTINCELLES	1
10	01270-03062	SCREW	TORNILLO	VIS	1
11	01020-05500	BOLT	PERNO	BOULON	2
12	01610-05080	WASHER	ARANDELA	RONDELLE	2
13	01020-05120	BOLT	PERNO	BOULON	1

shindaiwa

© Shindaiwa Inc.

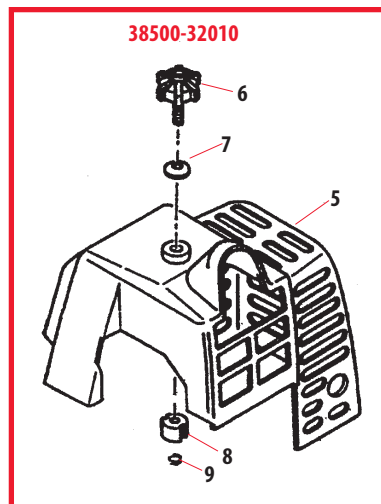
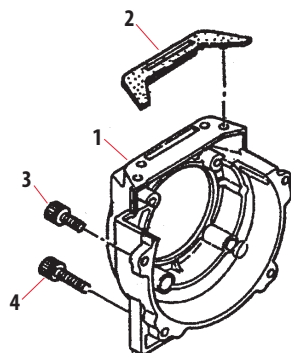
PISTON/CRANKCASE
 PISTON/CARTER
 PISTON/CARTER DE MANIVELLE



Rev. 06/03

Index No. Indice	Part Number Pieza No. Numero	Part Name	Descripción	Nom de la pièce	Qty. Qty. Cant.
	70870-98020	PISTON ASSY	PISTON, JUEGO COMPLETO	PISTON, COMPLET	1
14	20000-41210	PISTON RING SET	JUEGO DE ANILLOS, PISTON	JEU DE SEGMENT, PISTON	1
15	20075-41110	PISTON	PISTON	PISTON	1
16	70030-41320	SNAP RING	ANILLO RETENEDOR	ANNEAU D' ARRÊT	2
17	20075-41310	PISTON PIN	PASADOR, PISTON	AXE DE PISTON	1
18	70030-41340	THRUST WASHER	ARANDELA DE PRESION	RONDELLE À PRESSION	2
19	70030-41330	NEEDLE BEARING	COJINETE DE AGUJAS	ROULEMENT À AIGUILLES	1
7	20016-12120	GASKET, CYLINDER	EMPAQUE, CILINDRO	JOINT, CYLINDRE	1
20	67000-42010	CRANKSHAFT ASSY.	CIGUENAL COMPLETO	VILEBREQUIN COMPLET	1
21	02403-03100	KEY	CHAVETA	CLAVETTE	1
	80250	CLUTCH SHOE ASSY.	SET, ZAPATAS DE EMBRAGUE	SABOT D' EMBRAYAGE, COMPLET	1
22	20142-51210	CLUTCH BOLT	PERNO, EMBRAGUE	BOULON D' EMBRAYAGE	2
23	20087-51234	SPRING WASHER	ARANDELA DE PRESION	RONDELLE À RESSORT	2
24	70000-51220	CLUTCH SPRING	RESORTE, EMBRAGUE	RESSORT D' EMBRAYAGE	1
25	22100-71430	WASHER	ARANDELA	RONDELLE	2
	20000-21211	CRANKCASE ASSY. M	CARTER, PIEZA M	CARTER M DE MANIVELLE COMP.	1
26	12900-60010	BEARING	COJINETE	ROULEMENT	1
27	22150-21250	OIL SEAL	RETENEDOR	BAGUE D' ÉTANCHÉITÉ	1
28	12492-40080	DOWEL PIN	CLAVIJA GUIA	GOUPILLE, AIGULLE	4
29	01020-05250	BOLT	PERNO	BOULON	3
	20035-21100	CRANKCASE ASSY. S	CARTER, PIEZA S	CARTER S DE MANIVELLE COMP.	1
26	12900-60010	BEARING	COJINETE	ROULEMENT	1
30	20000-21211	OIL SEAL	RETENEDOR	BAGUE D' ÉTANCHÉITÉ	1

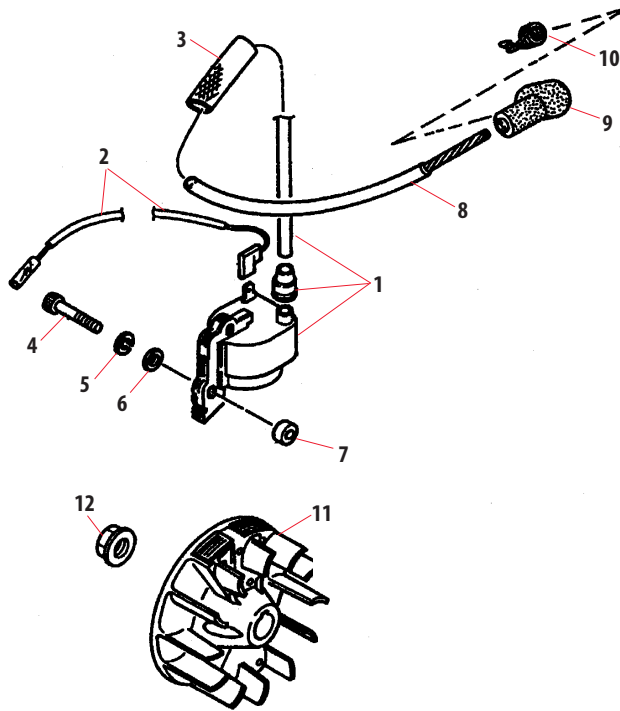
FAN COVER, CYLINDER COVER
 TAPA, CUBIERTA DEL CILINDRO
 CAGE DE VENTILATEUR, COUVERCLE DE CYLINDRE



Rev. 06/03

Index No. Indice	Part Number Pieza No. Numero	Part Name	Descripción	Nom de la pièce	Qty. Qty. Cant.
1	38500-31110	FAN COVER	CUBIERTA, VENTILADOR	CAGE DU VENTILATEUR	1
2	20110-31130	CUSHION	AMORTIGUADOR	COUSSIN	1
3	11022-05160	BOLT	PERNO	BOULON	2
4	11022-05350	BOLT	PERNO	BOULON	2
	38500-32010	CYLINDER COVER ASSY.	CUBIERTA DEL CILINDRO	COUVERCLE DE CYLINDRE	1
5	38500-32110	CYLINDER COVER	CUBIERTA DEL CILINDRO	COUVERCLE DE CYLINDRE	1
6	20018-31251	KNOB	PERILLA	POIGNÉE	1
7	20024-81790	WASHER	ARANDELA	RONDELLE	1
8	20018-31260	INSULATOR	AISLADOR	ISOLATEUR	1
9	20018-31270	CLIP	SUJETADOR	ATTACHE	1

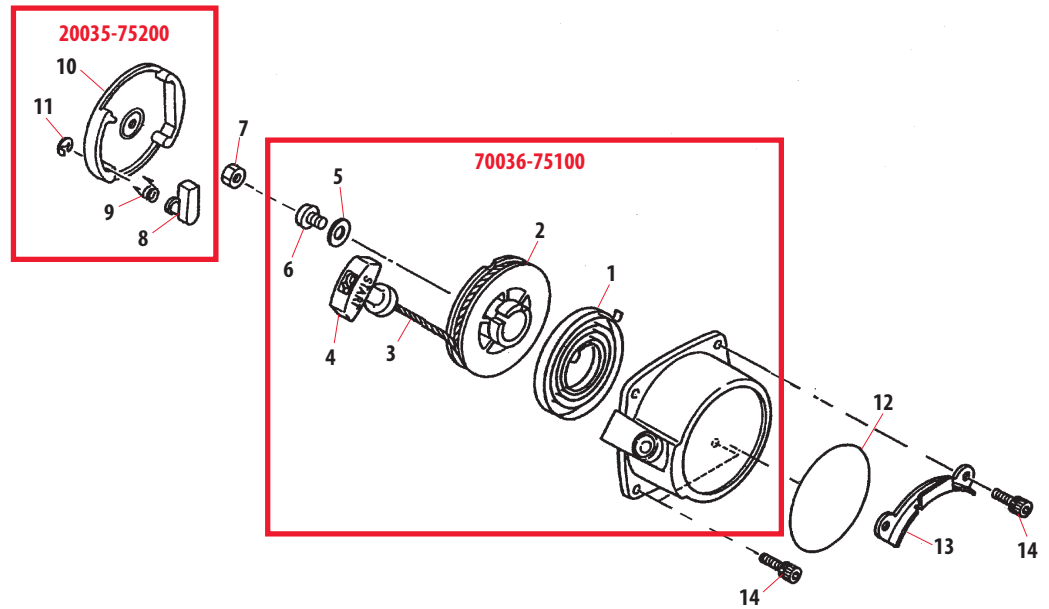
FLYWHEEL, COIL
 VOLANTE, CONDENSADOR
 ROTOR, BOBINE D'ALLUMAGE



Rev. 06/03

Index No. Indice	Part Number Pieza No. Numero	Part Name	Descripción	Nom de la pièce	Qty. Qty. Cant.
1	38500-71020	COIL ASSY.	BOBINA, COMPLETA	BOBINE D' ALLUMAGE, COMPLÈTE	1
2	14352-02300	WIRE	ALAMBRE	FIL ÉLECTRIQUE	1
3	20016-71651	TUBE	TUBO	TUYAU	1
4	01020-04260	BOLT	PERNO	BOULON	2
5	01600-04101	SPRING WASHER	ARANDELA DE PRESION	RONDELLE À RESSORT	2
6	01613-04080	WASHER	ARANDELA	RONDELLE	2
7	70030-71620	INSULATOR	AISLADOR	ISOLATEUR	2
8	20016-71660	TUBE	TUBO	TUYAU	1
9	22102-72220	PLUG CAP	CAPUCHON, BUJIA	CAPUCHON DE BOUGIE	1
10	20000-72230	SPRING, SPARK PLUG	RESORTE	RESSORT	1
11	38500-71110	FLYWHEEL	VOLANTE	ROTOR	1
12	20035-71220	NUT	TUERCA	ÉCROU	1

RECOIL STARTER
ARRANCADOR
DÉMARREUR

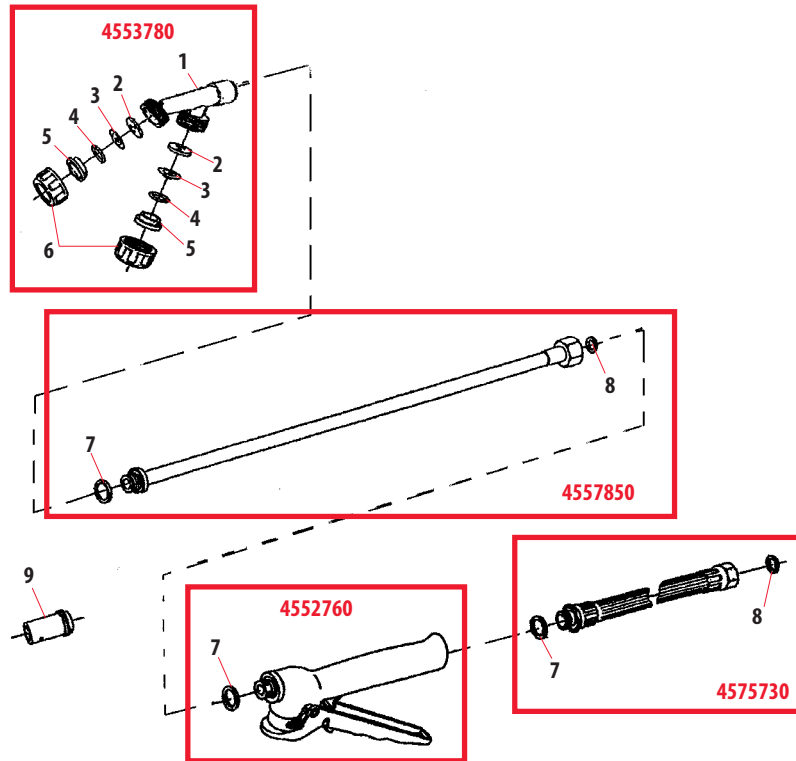


Rev. 06/03

Index No. Indice	Part Number Pieza No. Numero	Part Name	Descripción	Nom de la pièce	Qty. Qty. Cant.
	70036-75100	RECOIL STARTER ASSY.	ARRANCADOR, COMPLETO	DÉMARREUR, COMPLET	1
1	70030-75130	RECOIL SPRING	RESORTE RECULAR	RESSORT DE RAPPEL	1
2	70030-75120	REEL	TAMBOR	BOBINE	1
3	70030-75160	ROPE	CUERDA	CORDE	1
4	20000-75190	KNOB	PERILLA	POIGNÉE	1
5	70030-75140	WASHER	ARANDELA	RONDELLE	1
6	20035-75170	SCREW	TORNILLO	VIS	1
7	20035-43230	NUT	TUERCA	ÉCROU	1
	20035-75200	STARTER PULLEY ASSY.	POLEA COMPLETO	POULIE DE DÉMARREUR	1
8	70030-75220	RATCHET	TRINQUETE	ROCHET	1
9	20035-75230	RETURN SPRING	RESORTE RETORNADOR	RESSORT DE RETOUR	1
10	70030-75210	STARTER PULLEY	POLEA	POULIE DU DÉMARREUR	1
11	70030-75240	E-RING	RETENEDOR TIPO "E"	RONDELLE DE BLOCAGE	1
12	70117-75311	LABEL	ETIQUETA DE FABRICANTE	PLAQUE D'IDENTIFICATION	1
13	20112-75250	BRACKET	ABRAZADERA	SUPPORT	1
14	11060-04162	BOLT	PERNO	BOULON	4

TUBE, NOZZLE, LEVER
 TUBO, TOBERA, PALANCA
 TUYAU, ENSEMBLE DE GICLEUR, LEVIER

Before Serial Number 1080001



Rev. 06/03

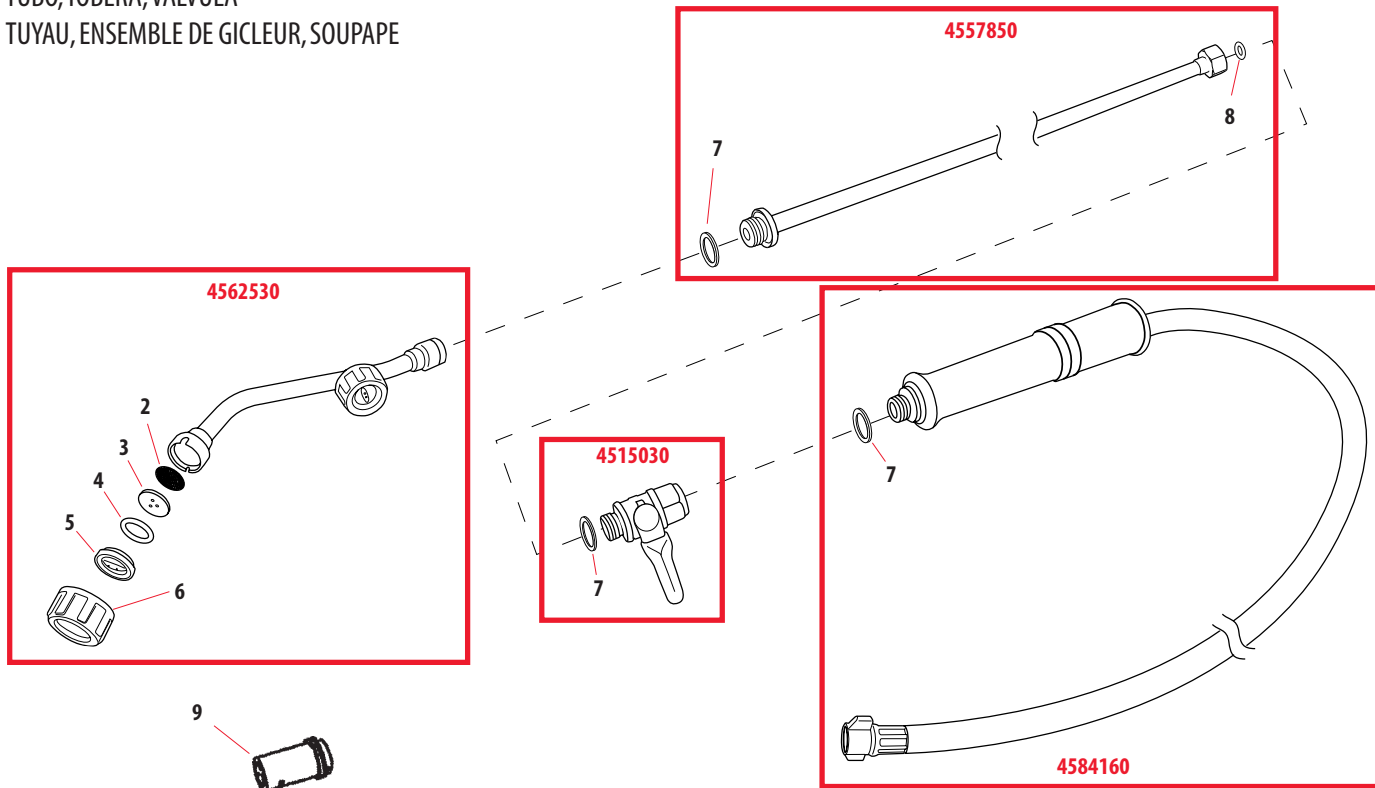
Index No. / Indice	Part Number / Pieza No. / Numero	Part Name	Descripción	Nom de la pièce	Qty. / Qty. / Cant.
	4553780	NOZZLE ASSY.	TOBERA COMP.	ENSEMBLE DE GICLEUR COMP.	1
1	3005871	NOZZLE BODY	TOBERA	CORP DE GICLEUR	1
2	4050771	PACKING	EMPAQUE	JOINT	2
3	4044231	STRAINER	FILTRO METALICO	filtre	2
4	9701201	O-RING	EMPAQUE, TIPO "O"	JOINT TORIQUE	2
5	4555310	PLATE	PLACA	PLAQUE	2
6	4044211	CAP	TAPA	CAPUCHON	2
	4557850	TUBE ASSY.	TUBO COMP.	TUYAU COMP.	1
7	8000142	PACKING	EMPAQUE	JOINT	1
8	8000132	PACKING	EMPAQUE	JOINT	1
9	4550460	NOZZLE	TOBERA	GICLEUR	2
	4552760	LEVER ASSY.	PALANCA COMP.	LEVIER COMP.	1
7	8000142	PACKING	EMPAQUE	JOINT	1
	4575730	HOSE ASSY.	CAJA COMP.	LANCE COMP.	1
7	8000142	PACKING	EMPAQUE	JOINT	1
8	8000132	PACKING	EMPAQUE	JOINT	1

TUBE, NOZZLE, VALVE

TUBO, TOBERA, VALVULA

TUYAU, ENSEMBLE DE GICLEUR, SOUPAPE

After Serial Number 1080001

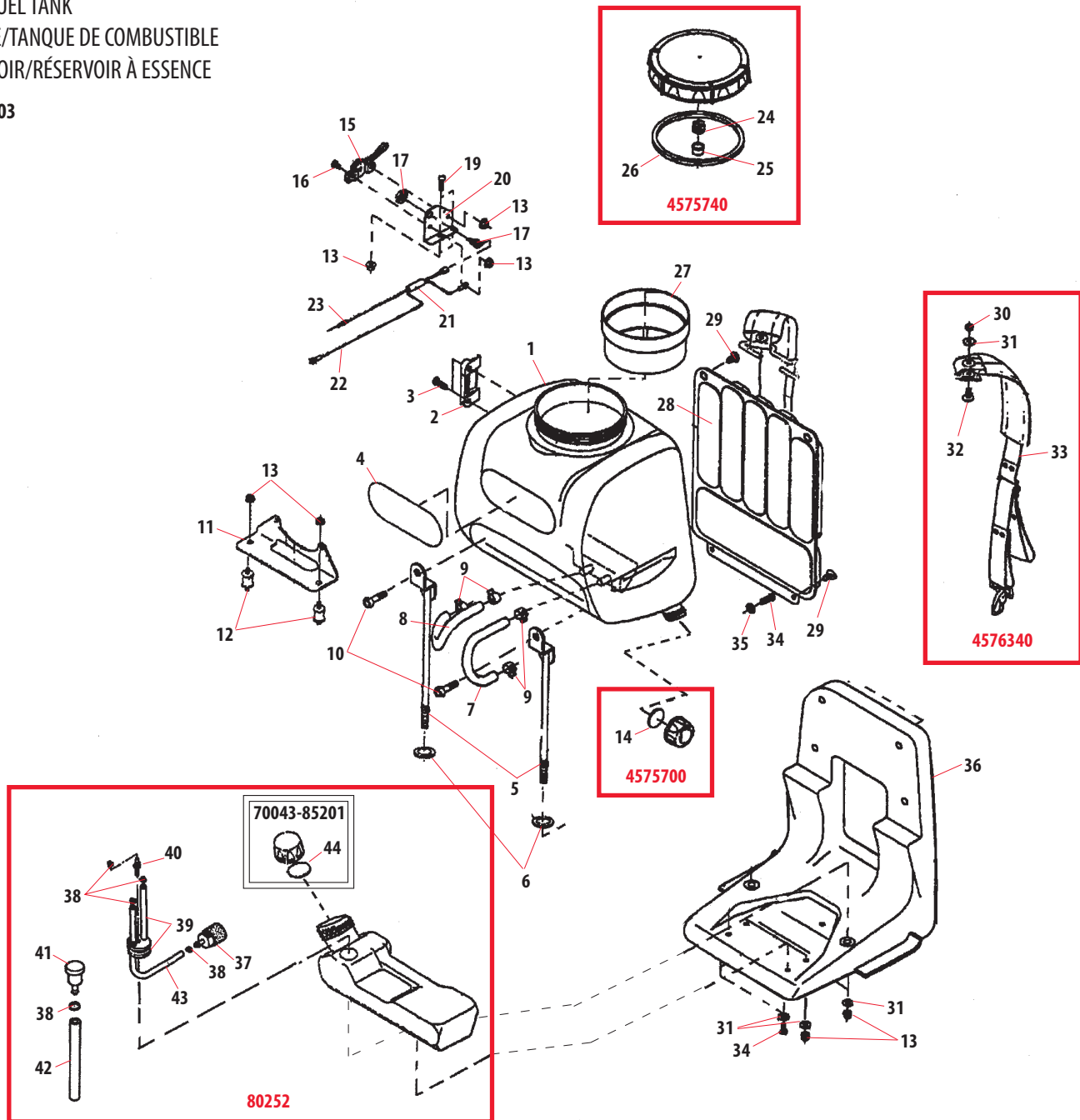


Rev. 06/03

Index No. Indice	Part Number Pieza No. Numero	Part Name	Descripción	Nom de la pièce	Qty. Qty. Cant.
	4562530	NOZZLE ASSY.	TOBERA COMP.	ENSEMBLE DE GICLEUR COMP.	1
2	4044231	STRAINER	FILTRO METALICO	FILTRE	2
3	4050771	PACKING	EMPAQUE	JOINT	2
4	9701201	O-RING	EMPAQUE, TIPO "O"	JOINT TORIQUE	2
5	4555310	PLATE	PLACA	PLAQUE	2
6	4044211	CAP	TAPA	CAPUCHON	2
	4557850	TUBE ASSY.	TUBO COMP.	TUYAU COMP.	1
7	8000142	PACKING	EMPAQUE	JOINT	1
8	8000132	PACKING	EMPAQUE	JOINT	1
9	4550460	NOZZLE	TOBERA	GICLEUR	2
	4515030	VALVE ASSY.	VALVULA, COMPLETA	SOUPAPE, COMPLÈTE	1
7	8000142	PACKING	EMPAQUE	JOINT	1
	4584160	HOSE ASSY.	CAJA COMP.	LANCE COMP.	1
7	8000142	PACKING	EMPAQUE	JOINT	1

TANK/FUEL TANK
TANQUE/TANQUE DE COMBUSTIBLE
RÉSERVOIR/RÉSERVOIR À ESSENCE

Rev. 06/03



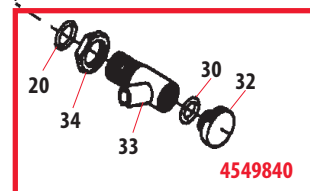
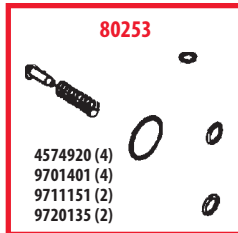
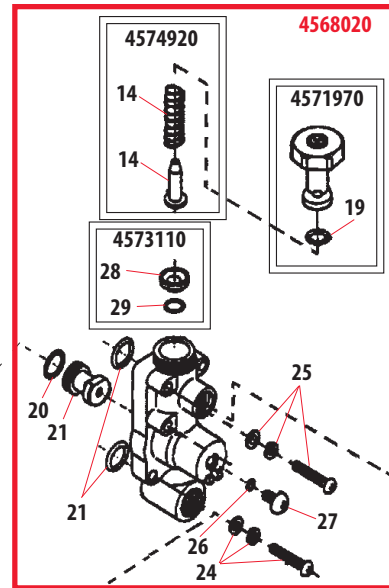
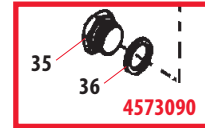
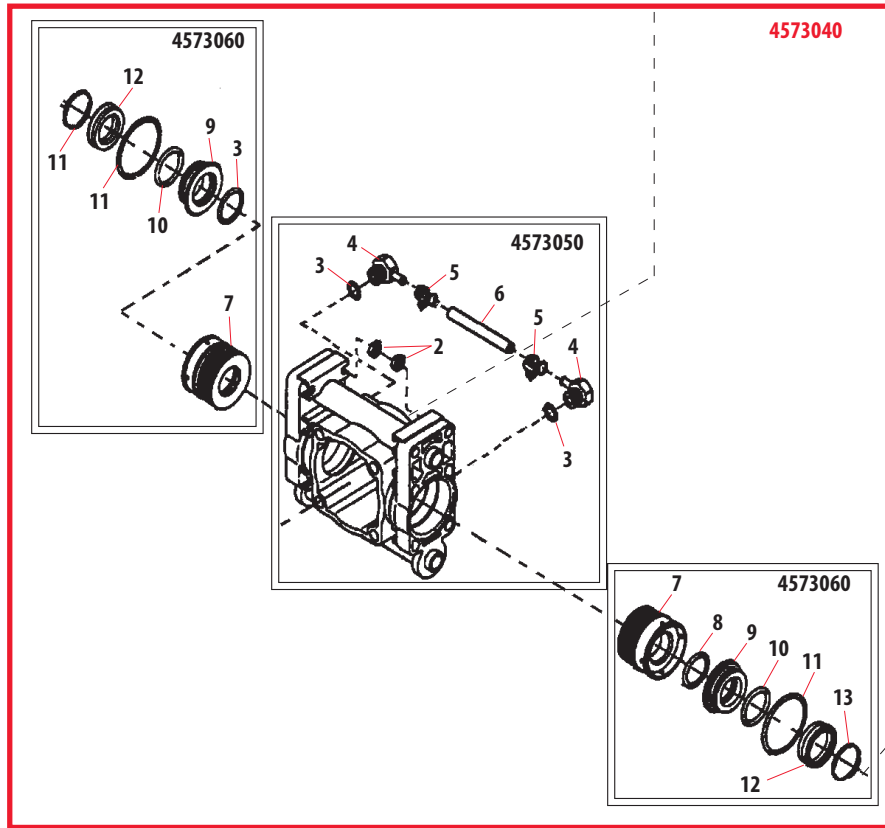
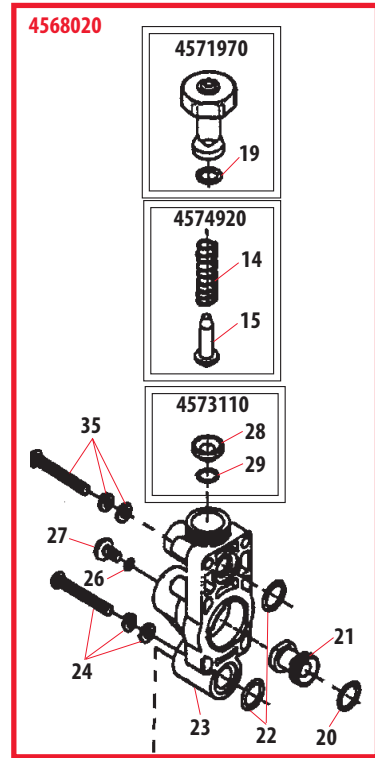
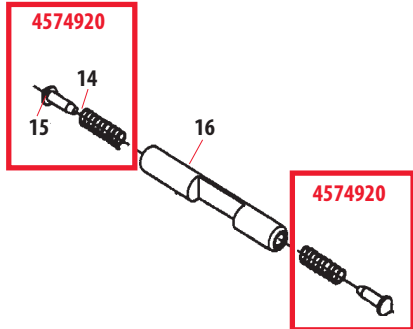
TANK/FUEL TANK
TANQUE/TANQUE DE
COMBUSTIBLE
RÉSERVOIR/RÉSERVOIR
À ESSENCE

Rev. 06/03

Index No. Indice	Part Number Pieza No. Numero	Part Name	Descripción	Nom de la pièce	Qty. Qty. Cant.
1	1001141	TANK	TANQUE	RÉSERVOIR	1
2	4073281	HOLDER, NOZZLE	SUJETADOR	SUPPORT DE LANCE	1
3	7004261	SCREW	TORNILLO	VIS	2
4	6920242	NAME LABEL	PLACA, FABRICANTE	DÉCALQUE D' IDENTIFICATION	1
5	3013161	TANK SUPPORT	ABRAZADERA	SUPPORT DE RÉSRVOIR	2
6	7204263	WASHER	ARANDELA	RONDELLE	8
7	8241006	TUBE (A)	TUBO (A)	TUYAU (A)	1
8	8241005	TUBE (B)	TUBO (B)	TUYAU (B)	1
9	7924215	CLAMP	ABRAZADERA (A)	COLLET (A)	4
10	7194261	BOLT	PERNO	BOULON	2
11	3013841	SUBFRAME	SOPORTE	CHÂSSIS	1
12	8890802	CUSHION	AMORTIGUADOR	COUSSIN	2
13	7704206	NUT	TUERCA	ÉCROU	9
	4575700	DRAIN CAP ASSY.	TAPA DEL DRENAJE	BOUCHON DE VIDANGE	1
14	8003021	GASKET	EMPAQUE	JOINT	1
15	20015-93200	THROTTLE LEVER ASSY.	PALANCA, ACELERADOR	LEVIER D' ACCÉLÉRATEUR	1
16	7004262	SCREW	TORNILLO	VIS	2
17	8890150	SWITCH	INTERRUPTOR	COMMUTATEUR	1
19	7004264	SCREW	TORNILLO	VIS	2
20	4083831	PLATE	PLACA	PLAQUE	1
21	8280805	TUBE	TUBO	TUYAU	1
22	4083801	GROUND WIRE	CABLE A TIERRA	FIL DE MASSE	1
23	4083811	WIRE	ALAMBRE	FIL ÉLECTRIQUE	1
	4575740	TANK CAP ASSY.	TAPA DE TANQUE	BOUCHON DE RÉSERVOIR	1
24	4085261	BREATHER	VENTILADOR	PRISE D' AIR	1
25	4046451	HOLDER	SOPORTE	SUPPORT	1
26	8003009	O-RING	EMPAQUE, TIPO "O"	JOINT TORIQUE	1
27	3014111	STRAINER	FILTRO METALICO	FILTRE	1
28	3013172	PAD	ALMOHADILLA	COUSSIN	1
29	4050761	CLIP	SUJETADOR	ATTACHE	4
	4576340	STRAP ASSY.	ARNES COMPLETO	HARNAIS COMPLET	1
30	7624206	NUT	TUERCA	ÉCROU	2
31	7204261	WASHER	ARANDELA	RONDELLE	7
32	7054265	SCREW	TORNILLO	VIS	2
33	4576340	STRAP SET	CINTO COLGADOR, COMP.	SANGLE	1
34	7034265	SCREW	TORNILLO	VIS	6
35	7204263	WASHER	ARANDELA	RONDELLE	8
36	1001101	FRAME	ARMAZON	CHASSIS	1
	80252	FUEL TANK ASSY	TANQUE DE COMBUSTIBLE	RÉSERVOIR À ESSENCE,	1
37	20016-85400	FUEL FILTER ASSY.	FILTRO DE COMBUSTIBLE.	FILTRE D' ESSENCE,	1
38	20020-85540	CLIP	SUJETADOR	ATTACHE	4
39	20112-85351	GROMMET	RETENEDOR	OEILLET	1
40	72933-85620	JOINT	UNION	JOINT	1
41	20035-85522	BREATHER VALVE	VALVULA DE VENTILADOR	VALVE DE PRISE D'AIR	1
42	68501-85310	TUBE	TUBO	TUYAU	1
43	8270705	FUEL TUBE	TUBO, COMBUSTIBLE	TUYAU À ESSENCE	1
	70043-85201	FUEL CAP ASSY.	TAPA TANQUE DE COMB	BOUCHON DE RÉSERVOIR	1
44	20000-85221	GASKET	EMPAQUE	JOINT	1

PUMP
BOMBA
POMPE

Rev. 06/03



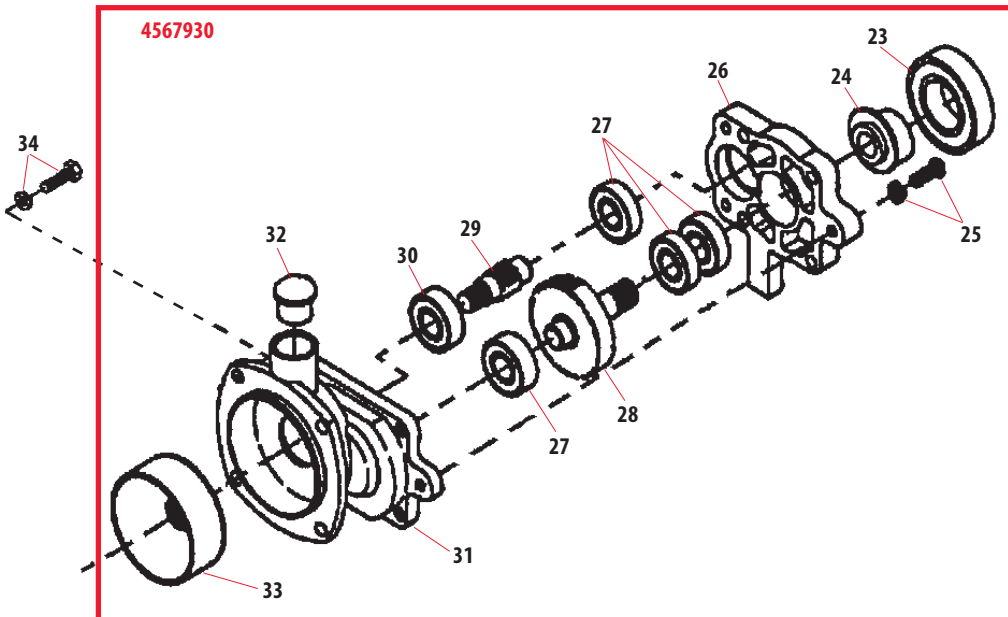
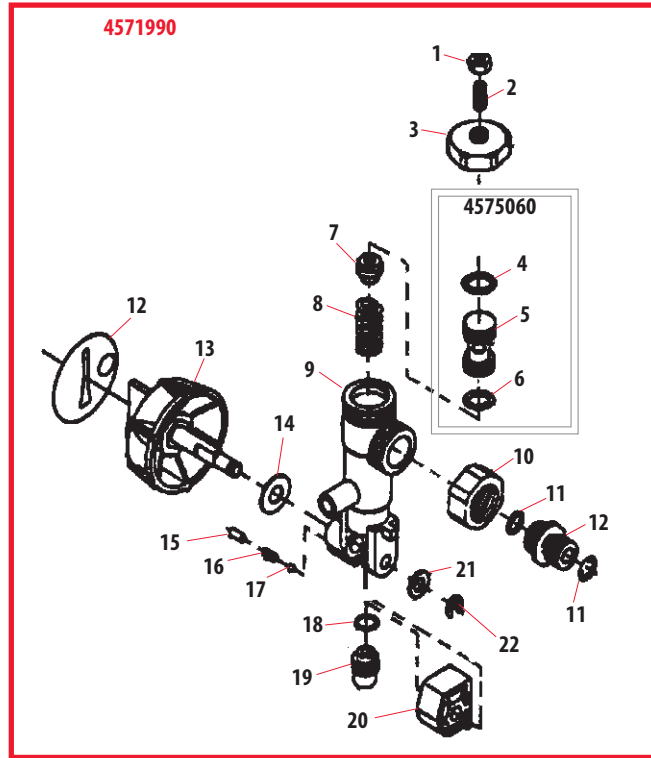
PUMP
BOMBA
POMPE

Rev. 06/03

Index No. Indice	Part Number Pieza No. Numero	Part Name	Descripción	Nom de la pièce	Qty. Qty. Cant.
	4573040	PUMP PACKING ASSY.	BOMBA COMPLETA	POMPE COMPLÈTE	1
	4573050	PUMP BODY ASSY.	CUERPO, BOMBA COMP.	BOÎTIER DE POMPE COMP.	1
1	2004611	PUMP BODY	CUERPO, BOMBA	BOÎTIER DE POMPE	1
2	7613005	NUT	TUERCA	ÉCROU	12
3	9700801	O-RING	EMPAQUE, TIPO "O"	JOINT TORIQUE	2
4	4583970	FITTING, EQUALIZER	CODO	RACCORD, RÉGULATEUR	2
5	7930701	CLAMP	ABRAZADERA	SERRE-JOINT	2
6	8320411	TUBE	TUBO	TUYAU	1
	4573060	PACKING SET	JUEGO DE SELLOS	JEU DE BAGUES ÉTANCHES	2
7	4071411	SEAL	RETENEDOR	BAGUE D'ÉTANCHÉITÉ	2
8	9700802	O-RING	EMPAQUE, TIPO "O"	JOINT TORIQUE	2
9	4068531	HOLDER	SOPORTE	SUPPORT	2
10	9702101	O-RING	EMPAQUE, TIPO "O"	JOINT TORIQUE	2
11	9720135	O-RING	EMPAQUE, TIPO "O"	JOINT TORIQUE	2
12	4042931	U-PACKING	SELLO DE RANURA	BAGUE ÉTANCHE	2
13	4048581	O-RING	EMPAQUE, TIPO "O"	JOINT TORIQUE	2
	4574920	VALVE SET	VALVULA	JEU DE VALVE	2
14	4080651	VALVE SPRING	RESORTE DE LA VALVULA	RESSORT DE VALVULE	4
15	4042941	VALVE	VALVULA	VALVULE	4
16	4042881	PLUNGER	EMBOLO	SOUPAPE	1
17	4036722	PUMP BODY COVER	CUBIERTA DE BOMBA	COUVERCLE DE POMPE	1
18	7174367	BOLT	PERNO	BOULON	4
	4568020	VALVE CASE ASSY,	CUERPO DE LA VALVULA	CORPS DE VANNE COMP.	2
	4574920	VALVE SET	VALVUA	ENSEMBLE DE VANNE	2
14	4080651	VALVE SPRING	RESORTE DE LA VALVULA	RESSORT DE VALVULE	4
15	4042941	VALVE	VALVULA	VALVULE	4
	4571970	VALVE CAP ASSY.	TAPA COMPLETA	CORP DE VANNE	2
19	9711151	O-RING	EMPAQUE, TIPO "O"	JOINT TORIQUE	2
20	9711141	O-RING	EMPAQUE, TIPO "O"	JOINT TORIQUE	2
21	4070981	VALVE SEAT	ASIENTO DE VALVULA	SIÈGE DE VANNE	2
22	9701401	O-RING	EMPAQUE, TIPO "O"	JOINT TORIQUE	4
23	2004621	VALVE BODY	CUERPO DE VALVULA	CORP DE VANNE	2
24	7043052	SCREW SET	TORNILLO COMP.	VIS COMP.	4
25	7043053	SCREW SET	TORNILLO COMP.	VIS COMP.	4
26	9700501	O-RING	EMPAQUE, TIPO "O"	JOINT TORIQUE	2
27	7053051	SCREW	TORNILLO	VIS	2
	4573110	VALVE SEAT SET	ASIENTO DE VALVULA	SIÈGE DE VANNE	2
28	4071221	VALVE SEAT	ASIENTO DE VALVULA	CORP DE VANNE	2
29	9720910	O-RING	EMPAQUE, TIPO "O"	JOINT TORIQUE	2
	4575680	JOINT ASSY.	UNION, COMPLETA"	JOINT COMPLET	1
30	9701011	O-RING	EMPAQUE, TIPO "O"	JOINT TORIQUE	2
31	4048591	SCREW	TORNILLO	VIS	1
	4549840	ELBOW ASSY.	CODO COMP.	COUDE COMP.	1
20	9711141	O-RING	EMPAQUE, TIPO "O"	JOINT TORIQUE	1
30	9701011	O-RING	EMPAQUE, TIPO "O"	JOINT TORIQUE	1
32	4049531	PLUG	TAPON	BOUCHON	1
33	4079921	ELBOW	CODO	COUDE	1
34	4049851	LOCK NUT	TUERCA TRABADORA	ÉCROU D'ARRÊT	1
	4573090	PLUG ASSY.	TAPON COMP.	BOUCHON COMP.	1
35	4043401	CAP	TAPA	CAPUCHON	1
36	8000342	O-RING	EMPAQUE, TIPO "O"	JOINT TORIQUE	1
	80253	PUMP REPAIR KIT	BOMBA KIT	KIT DE POMPE	1

GEAR CASE
CAJA DE ENGRANAJES
BOÎTIER D'ENGRENAGE

Rev. 06/03

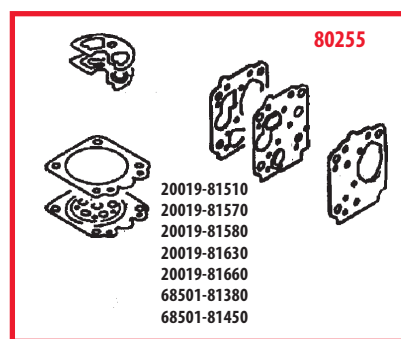
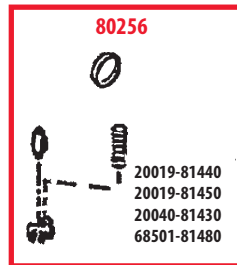
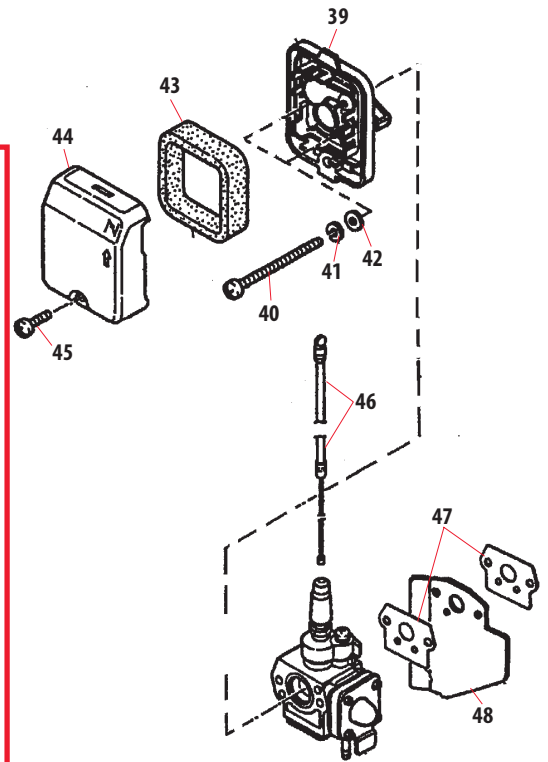
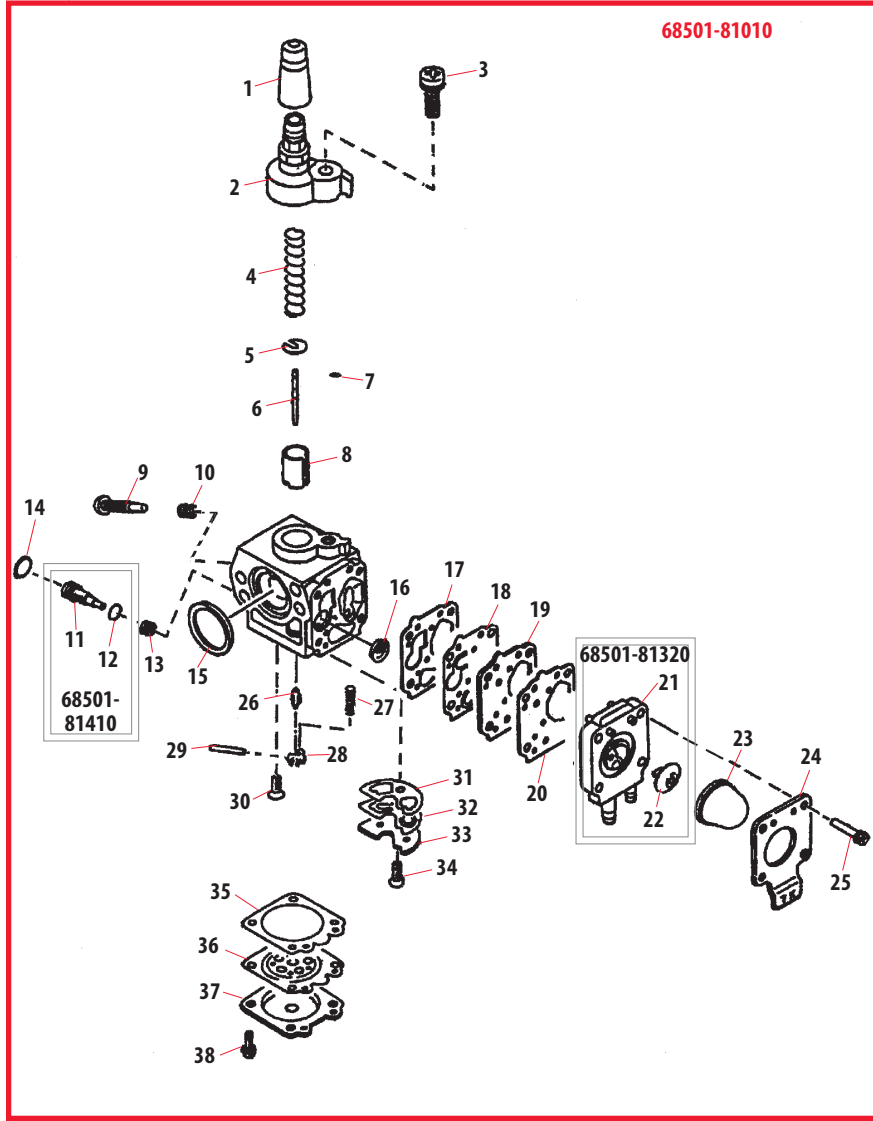


GEAR CASE
CAJA DE ENGRANAJES
BOÎTIER D'ENGRENAGE

Rev. 06/03

Index No. Indice	Part Number Pieza No. Numero	Part Name	Descripción	Nom de la pièce	Qty. Qty. Cant.
	4571990	VALVE ASSY.	VALVULA, COMPLETA	VALVE, COMPLÈTE	1
1	7633005	NUT	TUERCA	ÉCROU	1
2	7133052	BOLT	PERNO	BOULON	1
3	4071421	NUT	TUERCA	ÉCROU	1
	4575060	VALVE SET	JUEGO DE VALVULAS	JEU DE VALVES	1
4	9711122	O-RING	EMPAQUE, TIPO "O"	JOINT TORIQUE	1
5	4048451	VALVE SEAT	ASIENTO DE LA VALVULA	SIÈGE DE CLAPET	1
6	9711112	O-RING	EMPAQUE, TIPO "O"	JOINT TORIQUE	1
7	4048443	VALVE	VALVULA	CLAPET	1
8	4048541	VALVE SPRING	RESORTE DE LA VALVULA	RESSORT DE CLAPET	1
9	3010051	VALVE BODY	CUERPO DE LA VALVULA	CORP DE CLAPET	1
10	4071381	LOCK NUT	TUERCA TRABADORA	ÉCROU D'ARRÊT	1
11	9701011	O-RING	EMPAQUE, TIPO "O"	JOINT TORIQUE	3
12	4071391	VALVE SEAL	JUNTA DE LA VALVULA	JOINT DE CLAPET	1
13	3004992	DIAL	DIAL	CADRAN	1
14	4049851	LOCK NUT	TUERCA TRABADORA	ECROU D ARRET	1
15	4050521	SPACER	ESPACIADOR	CALE	1
16	4049301	SPRING	RESORTE	RESSORT	1
17	9912410	BALL	BALIN	BILLE	1
18	9711092	O-RING	EMPAQUE, TIPO "O"	JOINT TORIQUE	1
19	4071361	SEAT	ASIENTO	SIÈGE	1
20	4048101	CAM	LEVA	CAME	1
21	7203061	WASHER	ARANDELA	RONDELLE	1
22	7313004	E-RING	RETENEDOR TIPO "E"	RONDELLE DE BLOCAGE	1
	4567930	GEAR CASE ASSY.	CAJA DE ENGRANAJES, COMP.	BOÎTIER D'ENGRANAGE	1
23	7800260	BEARING	COJINETE	ROULEMENT	1
24	4080631	LOCK NUT	TUERCA TRABADORA	ÉCROU D'ARRÊT	1
25	7034254	SCREW	TORNILLO	VIS	1
26	3002433	BEARING HOUSING	CARCASA DEL BALERO	CARTER DE ROULEMENT	1
27	7800120	BEARING	COJINETE	ROULEMENT	3
28	4037782	CRANKGEAR	ENGRANE DE LA CAMPANA	ENGRENAGE	1
29	4048521	DRIVE GEAR	ENGRANE DEL BALERO	ENGRENAGE	1
30	7800122	BEARING	COJINETE	ROULEMENT	1
31	3005451	CRANKCASE	CARTER	CARTER DE MANIVELLE	1
32	4051051	CAP	TAPA	CAPUCHON	1
33	4037771	CLUTCH DRUM	TAMBOR, EMBRAGUE	TAMBOUR D'EMBRAYAGE	1
34	6994263	BOLT	PERNO	BOULON	4

CARBURETOR
 CARBURADOR
 CARBURATEUR
 Rev. 06/03



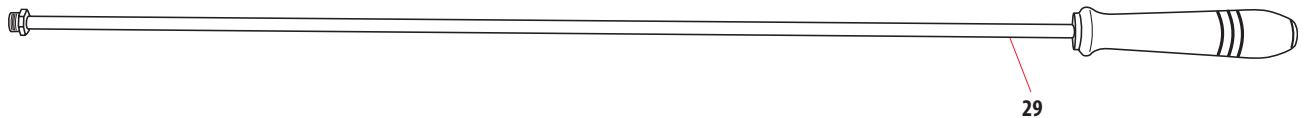
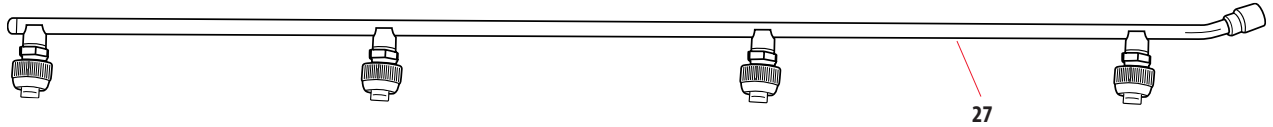
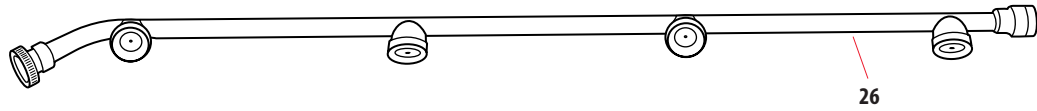
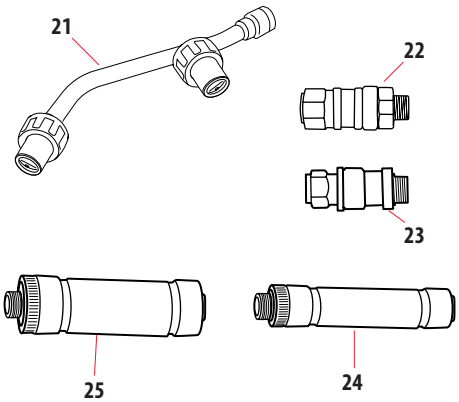
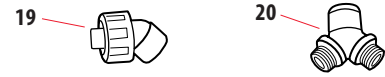
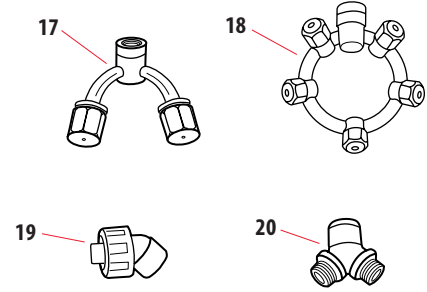
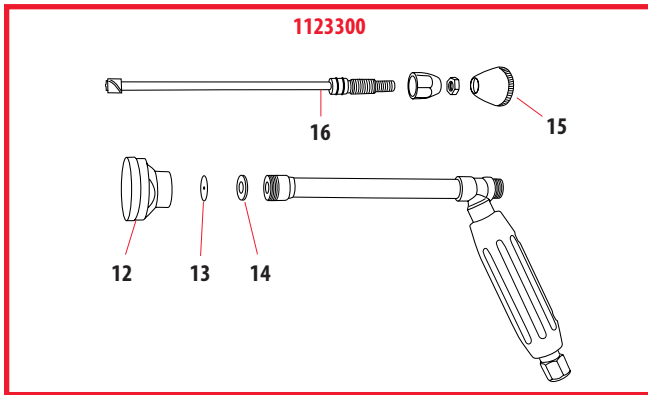
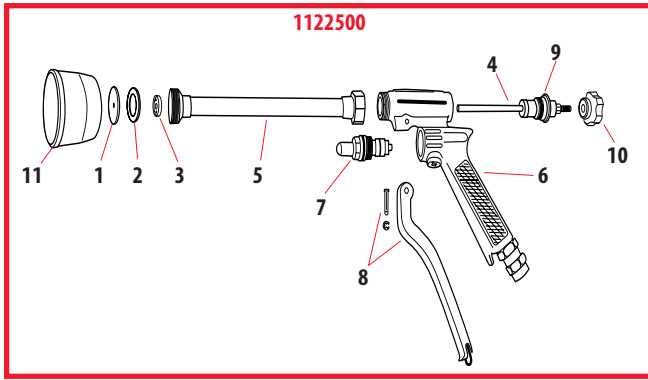
Index No. Indice	Part Number Pieza No. Numero	Part Name	Descripción	Nom de la pièce	Qty. Qty. Cant.
	68501-81010	CARBURETOR ASSY.	CARBURADOR, COMPLETO	CARBURATEUR, COMPLET	1
1	72920-81130	GROMMET	RETENEDOR	PASSE-CÂBLE	1
2	38500-81321	BODY CAP	TAPA SUJETADORA	CAPUCHON DU CORPS	1
3	38500-81330	SCREW	TORNILLO	VIS	1
4	20011-81140	SPRING	RESORTE	RESSORT	1
5	20000-81150	RETAINER	SUJETADOR	ATTACHE	1
6	68501-81490	NEEDLE, JET	AGUJA	GICLEUR	1

CARBURETOR
CARBURADOR
CARBURATEUR

Rev. 06/03

Index No. Indice	Part Number Pieza No. Numero	Part Name	Descripción	Nom de la pièce	Qty. Qty. Cant.
7	68501-81490	E-RING	RETENEDOR TIPO "E"	RONDELLE DE BLOCAGE	1
8	68501-81360	SLIDE VALVE	VALVULA DESLIZANTE	SOUPAPE D' ACCÉLERATEUR	1
9	20019-81310	IDLE ADJUST SCREW	TORNILLO DE AJUSTE RALENTI	VIS DE RÉGLAGE RALENTI	1
10	72920-81820	SPRING	RESORTE	RESSORT	1
	68501-81410	ADJUST SCREW ASSY.	TORNILLO, AJUSTE COMP.	VIS DE RÉGLAGE COMP.	1
11	68501-81420	MAIN ADJUST SCREW	TORNILLO, AJUSTE PRINCIPAL	VIS D' AJUSTEMENT PRINCIPAL	1
12	68501-81430	O-RING	EMPAQUE, TIPO "O"	JOINT TORIQUE	1
13	68501-81440	SPRING	RESORTE	RESSORT	1
14	68501-81390	PLATE	PLACA	PLAQUE	1
15	20019-81280	RING GASKET	EMPAQUE	JOINT	1
16	68501-81480	SCREEN	MALLA METALICA	PARE-ÉTINCELLES	1
17	20019-81630	GASKET	EMPAQUE	JOINT	1
18	68501-81450	GASKET	EMPAQUE	JOINT	1
19	20019-81610	PUMP PLATE	CUBIERTA, BOMBA	PLAQUE DE LA POMPE	1
20	20019-81660	GASKET	EMPAQUE	JOINT	1
	68501-81320	PUMP COVER ASSY.	CUBIERTA, BOMBA	COUVERCLE DE POMPE	1
21	68501-81330	PUMP COVER	CUBIERTA, BOMBA	COUVERCLE DE LA POMPE	1
22	68501-81340	VALVE	VALVULA	SOUPAPE	1
23	68501-81460	PRIMER, PUMP	BOMBA, CEBADOR	AMORCEUR	1
24	68501-81470	PLATE	PLACA	PLAQUE	1
25	20019-81680	SCREW	TORNILLO	VIS	4
26	20019-81440	NEEDLE VALVE	VALVULA, REGULADORA	POINTEAU	1
27	20040-81430	SPRING	RESORTE	RESSORT	1
28	20019-81450	LEVER	PALANCA	LEVIER	1
29	20011-81460	PIN	PERNO GUIA	BOULON GUIDE	1
30	20011-81470	SCREW	TORNILLO	VIS	1
31	20019-81580	GASKET	EMPAQUE	JOINT	1
32	20019-81570	CHECK VALVE	VALVULA DE RETENCION	SOUPAPE	1
33	68501-81370	PLATE	PLACA	PLAQUE	1
34	20011-81470	SCREW	TORNILLO	VIS	1
35	20019-81510	GASKET	EMPAQUE	JOINT	1
36	68501-81380	METERING DIAPHRAGM	DIAFRAGMA REGULADOR	SUPPORT DE MONTAGE	1
37	20019-81530	COVER	CUBIERTA	COUVERCLE	1
38	20000-81540	SCREW	TORNILLO	VIS	4
39	38500-82110	CLEANER BODY	"CUERPO, FILTRO DE AIRE"	CORPS DU FILTRE À AIR	1
40	38500-82310	SCREW	TORNILLO	VIS	2
41	01600-05131	SPRING WASHER	ARANDELA DE PRESION	RONDELLE À RESSORT	2
42	01610-05080	WASHER	ARANDELA	RONDELLE	2
43	38500-82120	AIR FILTER	FILTRO DE AIRE	FILTRE À AIR	1
44	38500-82130	CLEANER COVER	CUBIERTA, FILTRO DE AIRE	COUVERCLE, FILTRE À AIR	1
45	11206-05160	SCREW	TORNILLO	VIS	1
46	68501-98010	THROTTLE CABLE	CABLE, ACELERADOR	CÂBLE D' ACCÉLÉRATEUR	1
47	20019-83410	GASKET	EMPAQUE	JOINT	2
48	20112-81530	GASKET, CARBURETOR	EMPAQUE, CARBURADOR	JOINT, CARBURETEUR	1
	80255	GASKET/DIAPHRAGM KIT	EMPAQUES/DIAFRAGMA	JOINS ET MEMBRANES	1
	80256	KWIK KIT	KIT DE REPARACION	PIÈCES DE RECHANGES	1

ACCESSORIES
ACCESORIOS
ACCESSOIRES



ACCESSORIES
ACCESORIOS
ACCESSOIRES

Index No. Índice	Part Number Pieza No. Numero	Part Name	Descripción	Nom de la pièce
	1122500	SPRAY GUN, PAL	PISTOLA DE ASPERSIÓN, PAL	PISTOLET GICLEUR, PAL
1	1100101	NOZZLE PLATE	PLACA, TOBERA	PLAQUE DE LANCE
2	1100104	O-RING	EMPAQUE, TIPO "O"	JOINT TORIQUE
3	1112501	SWIRL CORE	CENTRO DE ESPIRAL	RÉGULATEUR
4	1122502	CENTER SHAFT ASSY.	EJE CENTRAL	AXE CENTRAL
5	1100202	TUBE	TUBO	TUYAU
6	1122402	VALVE GRIP ASSY.	MANGO, COMPLETO	POIGNÉE
7	1100307	VALVE ASSY.	VALVULA, COMPLETA	SOUPAPE, COMPLÈTE
8	1100109	LEVER ASSY.	PALANCA, COMPLETA	LEVIER, COMPLÈTE
9	1122403	SEAL ASSY.	RETENEDOR, COMPLETO	BAGUE D'ÉTANCHÉITÉ, COMPLÈTE
10	1100106	KNOB	PERILLA	BOUTON
11	1122404	NOZZLE CAP	TAPA, TOBERA	CAPUCHON, MANCHON
	1123300	SPRAY NOZZLE, C2	BOQUILLA DE ASPERSIÓN, C2	GICLEUR COMPLET, C2
12	1100901	NOZZLE CAP	TAPA, TOBERA	CAPUCHON, MANCHON
13	1100902	NOZZLE PLATE	PLACA, TOBERA	PLAQUE, MANCHON
14	1100903	O-RING	EMPAQUE, TIPO "O"	JOINT TORIQUE
15	1100904	KNOB	PERILLA	BOUTON
16	1100905	CENTER SHAFT ASSY.	EJE CENTRAL	AXE CENTRAL
17	4527890	NOZZLE ASSY.	TUBERA, COMPLETA	MANCHON, COMPLET
18	4534630	NOZZLE ASSY.	TUBERA, COMPLETA	MANCHON, COMPLET
19	4550010	NOZZLE ASSY.	TUBERA, COMPLETA	MANCHON, COMPLET
20	4531340	ADAPTER	ADAPTADOR	RACCORD
21	4551800	NOZZLE ASSY.	TUBERA, COMPLETA	MANCHON, COMPLET
22	4525920	SWIVEL, CONECTOR	CONECTOR GIRATORIO	PIVOT, CONNECTEUR
23	4517530	SWIVEL	CONECTOR GIRATORIO	PIVOT
24	4527270	FILTER, INLINE	FILTRO	FILTRE
25	4527460	FILTER, INLINE (HD)	FILTRO (HD)	FILTRE (HD)
26	4529110	SPRAY WAND ASSY.	VARILLA DE ASPERSIÓN	LANCE, COMPLÈTE
27	4530130	SPRAY WAND ASSY.	VARILLA DE ASPERSIÓN	LANCE, COMPLÈTE
28	4502640	WAND (HD) 680 MM	VARILLA (HD) 680 MM	LANCE DE 680 MM (HD)
29	4502650	WAND (HD) 890 MM	VARILLA (HD) 890 MM	LANCE DE 890 MM (HD)

shindaiwa

Shindaiwa, Inc.
11975 SW Herman Road
Tualatin, Oregon 97062
Telephone 503 692-3070
FAX 503 692-6696
www.shindaiwa.com

Effective 7/03 Item# 80770

Part numbers and specifications subject to change without notice.

