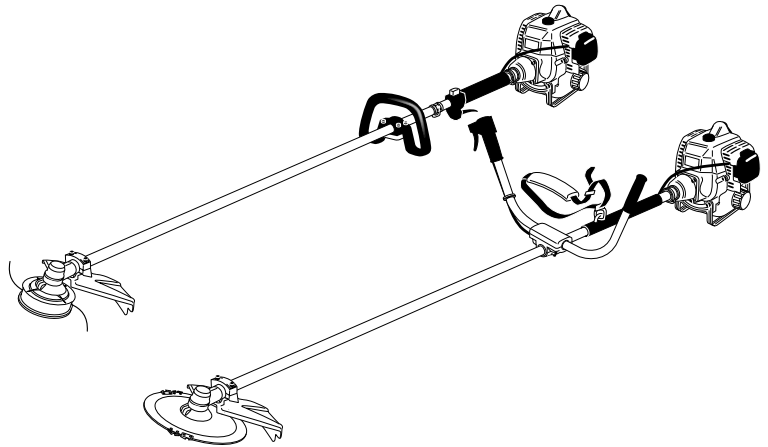


Shindaiwa Illustrated Parts List

T/C/X230 Trimmer/Brushcutter



CYLINDER, CILINDRO, CYLINDRE/MUFFLER, SILENCIADOR, SILENCIEUX/	
CRANKCASE, CARTER, CARTER DE MANIVELLE	1 & 2
FAN COVER, TAPA, COUVERCLE	3
FLYWHEEL, VOLANTE, ROTOR/COIL, CONDENSADOR, BOBINE D'ALLUMAGE	4
RECOIL STARTER, ARRANCADOR, DÉMARREUR	5
FUEL TANK, TANQUE DE COMBUSTIBLE, RÉSERVOIR À ESSENCE	6
OUTER TUBE, TUBO EXTERIOR, TUBE EXTÉRIEUR	7
GEARCASE, CAJA DE ENGRANAJES, BOÎTIER D'ENGRENAGE	8
T230 THROTTLE LEVER, ACELERADOR, LEVIER D'ACCÉLÉRATEUR	9
C230 THROTTLE LEVER, ACELERADOR, LEVIER D'ACCÉLÉRATEUR	10
DEBRIS SHIELD, PROTECTOR DE DESECHOS, PROTECTEUR	11
ACCESSORIES, ACCESORIOS, ACCESSOIRES	12
CARBURETOR, CARBURADOR, CARBURATEUR	13 & 14

Identify the unit's compliance standard with these sample labels.

IMPORTANT ENGINE INFORMATION
SHINDAIWA KOGYO CO., LTD.
 DISPLACEMENT: 24.0CC ECS: EM
 ENGINE FAMILY: TSW024UB24RA
 THIS ENGINE CONFORMS TO U.S. EPA PH1
 REGULATIONS FOR ULGES ENGINES.
 REFER TO THE OWNER'S MANUAL FOR
 MAINTENANCE SPECIFICATIONS AND
 ADJUSTMENTS.

Federal EPA Phase 1 emissions limits are in effect in all USA States and territories.

 N452

Electromagnetic Compatibility Standards (EMC) requirement per the Australian Radiocommunications Act. EMC requirement is for Australia only.

shindaiwa[®]

T/C/X230-1

T/C/X230

T/C/X230-1

CYLINDER/MUFFLER/CRANKCASE
 CILINDRO/SILENCIADOR/CARTER
 CYLINDRE/SILENCIEUX/
 CARTER DE MANIVELLE

Rev. 3/01

CHAMPION-CJ8

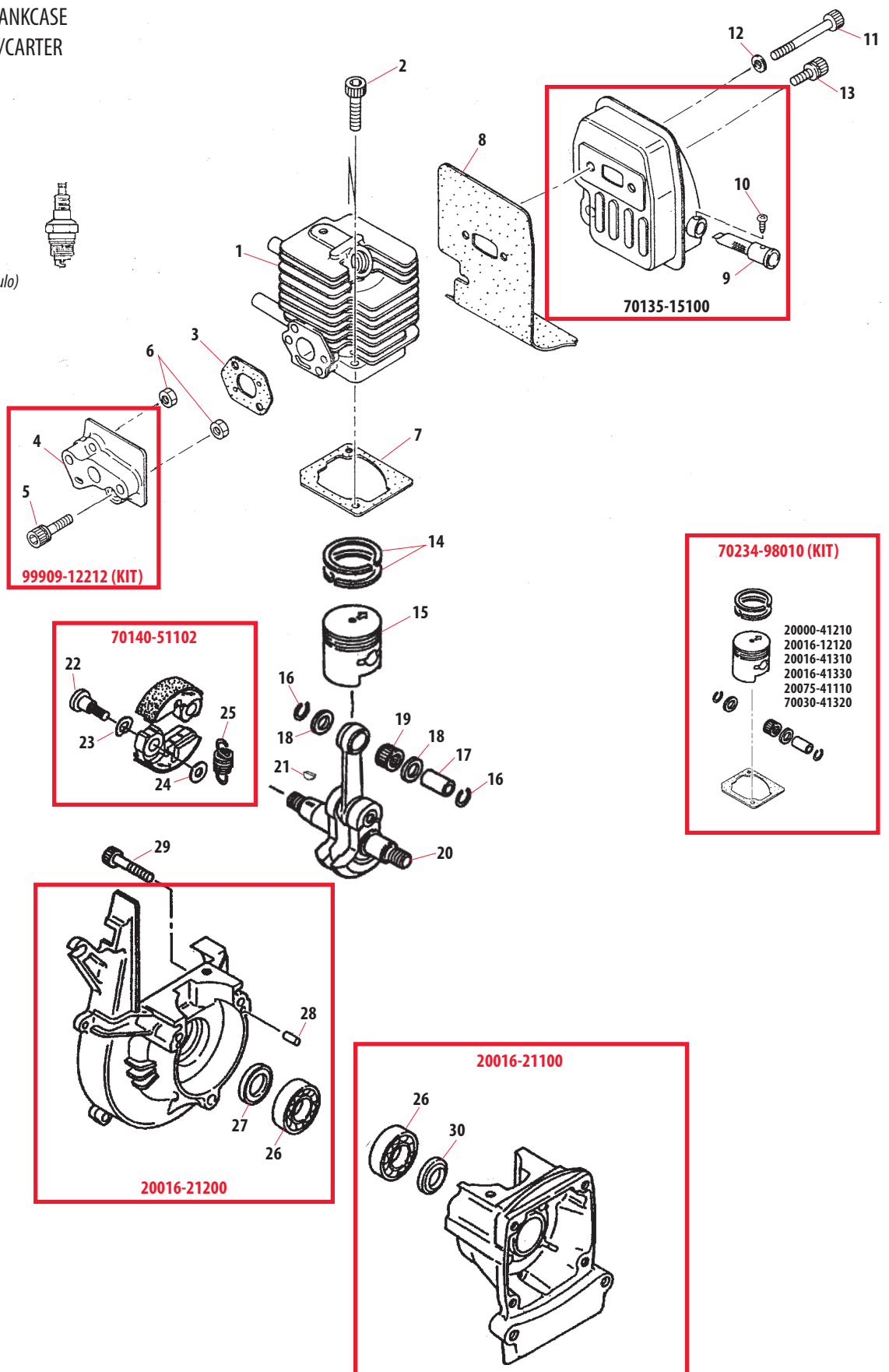
NGK-BM6A

NGK-BMR6A (EMC only)

(not available from Shindaiwa)

(Shindaiwa no provee este articulo)

(non disponible de Shindaiwa)



shindaiwa

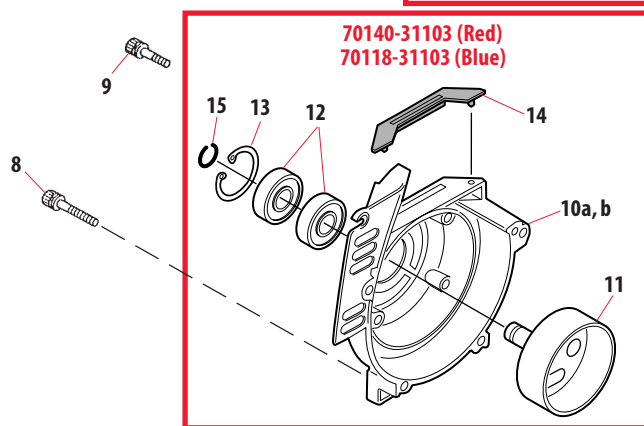
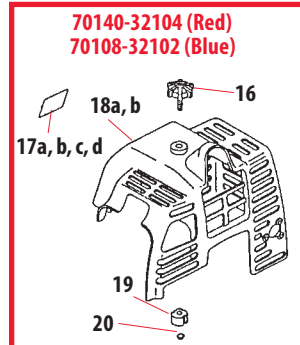
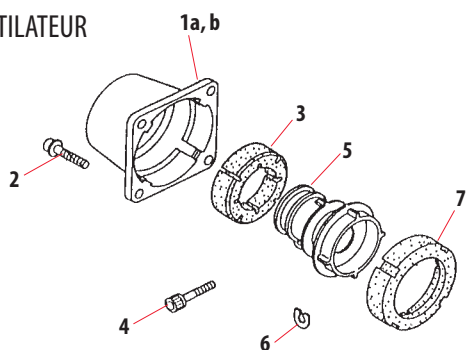
© Shindaiwa Inc.

CYLINDER/MUFFLER/CRANKCASE
 CILINDRO/SILENCIADOR/CARTER
 CYLINDRE/SILENCIEUX/
 CARTER DE MANIVELLE

Rev. 3/01

Index No. Indice	Part Number Pieza No. Numero	Part Name	Descripción	Nom de la pièce	Qty. Qty. Cant.
1	20016-12110	CYLINDER	CILINDRO	CYLINDRE	1
2	01020-05250	BOLT	PERNO	BOULON	2
3	20016-12222	GASKET	EMPAQUE	JOINT	1
IMPORTANT! PR192	99909-12212	INSULATOR KIT	AISLADOR KIT	ISOLATEUR KIT	1
	4	20016-12212	INSULATOR	AISLADOR	ISOLATEUR
5	11022-05300	BOLT	PERNO	BOULON	2
6	20011-12260	NUT	TUERCA	ÉCROU	2
7	20016-12120	GASKET, CYLINDER	EMPAQUE, CILINDRO	JOINT, CYLINDRE	1
8	20016-15122	MUFFLER, GASKET	EMPAQUE, SILENCIADOR	JOINT DU SILENCIEUX	1
	70135-15100	MUFFLER ASSY.	SILENCIADOR, COMPLETO	SILENCIEUX, COMPLET	1
9	70103-15150	SPARK ARRESTER	GUARDACHISPAS	PARE-ÉTINCELLES	1
10	01270-03062	SCREW	TORNILLO	VIS	1
11	01020-05500	BOLT	PERNO	BOULON	2
12	01610-05080	WASHER	ARANDELA	RONDELLE	2
13	01020-05120	BOLT	PERNO	BOULON	1
	70234-98010	PISTON ASSY.	PISTON, JUEGO COMPLETO	PISTON, COMPLET	1
14	20000-41210	PISTON RING SET	ANILLOS, PISTON	JEU DE SEGMENT, PISTON	2
15	20075-41110	PISTON	PISTON	PISTON	1
16	70030-41320	SNAP RING	ANILLO RETENEDOR	ANNEAU D'ARRÊT	2
17	20016-41310	PISTON PIN	PASADOR, PISTON	AXE DE PISTON	1
18	20016-41340	THRUST WASHER	ARANDELA DE PRESION	RONDELLE À PRESSION	2
19	20016-41330	NEEDLE BEARING	COJINETE DE AGUJAS	ROULEMENT À AIGUILLES	1
7	20016-12120	GASKET, CYLINDER	EMPAQUE, CILINDRO	JOINT, CYLINDRE	1
20	20016-42002	CRANKSHAFT ASSY.	CIGUEÑAL COMPLETO	VILEBREQUIN COMPLET	1
21	02403-03100	KEY	CHAVETA	CLAVETTE	1
	70140-51102	CLUTCH SHOE ASSY.	SET, ZAPATAS DE EMBRAGUE	SABOT D'EMBRAYAGE	1
22	20087-51210	CLUTCH BOLT	PERNO, EMBRAGUE	BOULON D'EMBRAYAGE	2
23	20087-51231	SPRING WASHER	ARANDELA DE PRESION	RONDELLE À RESSORT	2
24	22100-71430	WASHER	ARANDELA	RONDELLE	2
25	70140-51220	CLUTCH SPRING	RESORTE, EMBRAGUE	RESSORT D'EMBRAYAGE	1
	20016-21200	CRANKCASE ASSY. M	CARTER, PIEZA M	CARTER M DE MANIVELLE	1
26	12900-60010	BEARING	COJINETE	ROULEMENT	1
27	20000-21211	OIL SEAL	RETENEDOR	BAGUE D'ÉTANCHÉITÉ	1
28	12492-40080	DOWEL PIN	CLAVIJA GUIA	GOUPILLE, AIGULLE	1
29	01020-05250	BOLT	PERNO	BOULON	3
	20016-21100	CRANKCASE ASSY. S	CARTER, PIEZA S	CARTER S DE MANIVELLE	1
26	12900-60010	BEARING	COJINETE	ROULEMENT	1
30	22150-21250	OIL SEAL	RETENEDOR	BAGUE D'ÉTANCHÉITÉ	1

FAN COVER
TAPA
CAGE DE VENTILATEUR



Rev. 3/01

Note:

Index number ending with (a)
for red unit, T230.

Index number ending with (b)
for blue unit, T230XB.

Index number ending with (c)
for C230.

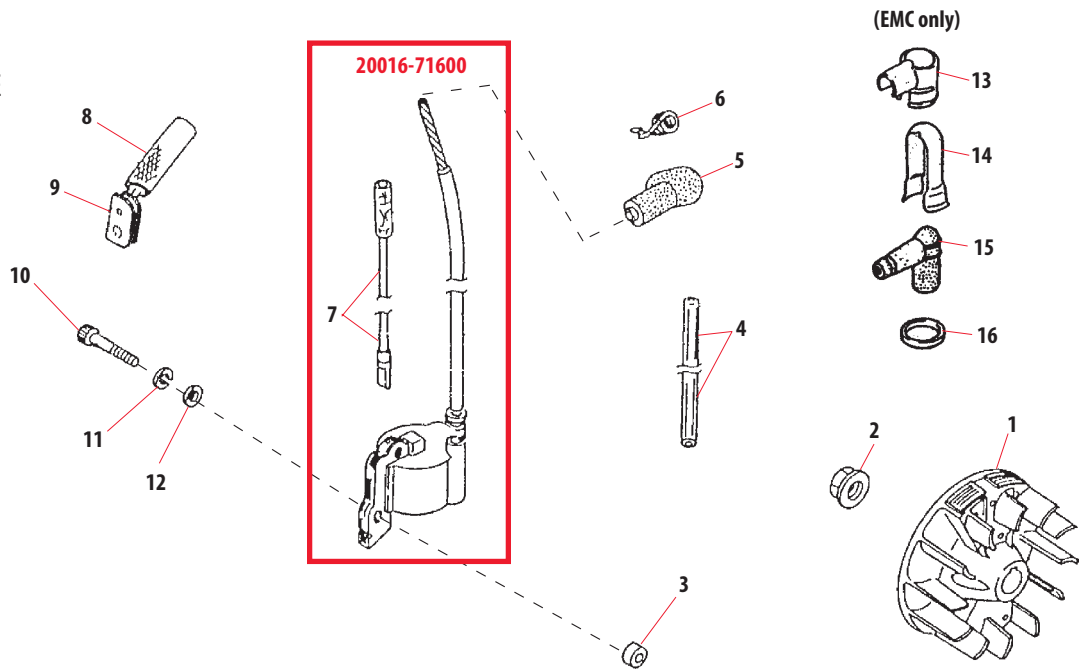
Index number ending with (d)
for 230XR.

Index No.	Part Number	Part Name	Descripción	Nom de la pièce	Qty. Cant.
Indice	Numero				
1a	70135-31470	CAP	TAPA	CAPUCHON	1
1b	70118-31470	CAP	TAPA	CAPUCHON	1
2	11022-05160	BOLT	PERNO	BOULON	4
3	20018-31420	FRONT CUSHION	AMORTIGUADOR	COUSSIN	1
4	11023-05250	BOLT	PERNO	BOULON	1
5	20018-31410	JOINT	UNION	JOINT	1
6	20018-31460	SHIM	ESPACIADOR	CALE	1
7	20018-31430	REAR CUSHION	AMORTIGUADOR	COUSSIN	1
8	11022-05160	BOLT	PERNO	BOULON	2
9	11022-05350	BOLT	PERNO	BOULON	2
PR152	a 70140-31103	FAN COVER ASSY.	TAPA COMPLETA	CAGE DU VENTILATEUR COMPLET	1
	b 70118-31103	FAN COVER ASSY.	TAPA COMPLETA	CAGE DU VENTILATEUR COMPLET	1
10a	70140-31113	FAN COVER	TAPA	CAGE DU VENTILATEUR	1
10b	70118-31113	FAN COVER	TAPA	CAGE DU VENTILATEUR	1
11	20087-31210	CLUTCH DRUM	TAMBOR DEL EMBRAGUE	TAMBOUR D'EMBRAYAGE	1
12	02002-06000	BEARING	COJINETE	ROULEMENT À BILLES	2
13	02432-26120	SNAP RING	ANILLO RETENEDOR	ANNEAU D'ARRÊT	1
14	70140-31130	CUSHION	AMORTIGUADOR	COUSSIN	1
15	22000-13320	SNAP RING	ANILLO RETENEDOR	ANNEAU D'ARRÊT	1
	a 70140-32104	CYLINDER COVER ASSY.	TAPA COMPLETA	COUVERCLE DE CYLINDRE COMPLET	1
	b 70108-32102	CYLINDER COVER ASSY.	TAPA COMPLETA	COUVERCLE DE CYLINDRE COMPLET	1
16	20018-31251	KNOB	ASIDERO	POIGNÉE	1
17a	70140-32121	LABEL	PLACA DEL FABRICANTE	DÉCALQUE D'IDENTIFICATION	1
17b	70118-32121	LABEL	PLACA DEL FABRICANTE	DÉCALQUE D'IDENTIFICATION	1
17c	70204-32120	LABEL	PLACA DEL FABRICANTE	DÉCALQUE D'IDENTIFICATION	1
17d	70117-32121	LABEL	PLACA DEL FABRICANTE	DÉCALQUE D'IDENTIFICATION	1
18a	70140-32111	CYLINDER COVER	TAPA	COUVERCLE	1
18b	70118-32110	CYLINDER COVER	TAPA	COUVERCLE	1
19	20018-31260	INSULATOR	AISLADOR	ISOLATEUR	1
20	20018-31270	CLIP	SUJETADOR	ATTACHE	1

shindaiwa

© Shindaiwa Inc.

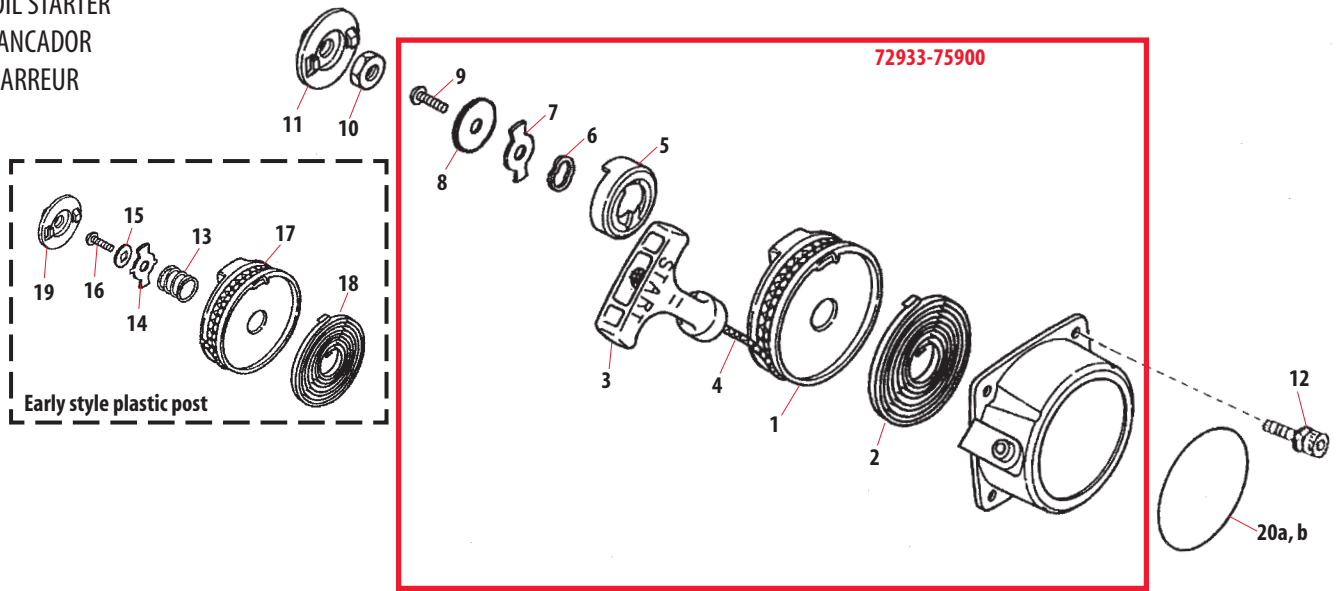
FLYWHEEL, COIL
VOLANTE, CONDENSADOR
ROTOR, BOBINE D'ALLUMAGE



Rev. 3/01

Index No. Indice	Part Number Pieza No. Numero	Part Name	Descripción	Nom de la pièce	Qty. Qty. Cant.	
1	20016-71200	FLYWHEEL	VOLANTE	ROTOR	1	
2	20035-71220	NUT	TUERCA	ECROU	1	
3	70030-71620	INSULATOR	AISLADOR	ISOLATEUR	2	
4	20016-71660	TUBE	TUBO	TUBE PROTECTEUR	1	
5	22102-72220	PLUG CAP	TAPON DE BUJIA	CAPUCHON	1	
6	20000-72230	SPRING, PLUG	RESORTE DE BUJIA	RESSORT, BOUGIE	1	
	20016-71600	COIL ASSY.	CONDENSADOR COMP.	BOBINE D'ALLUMAGE COMPLET	1	
7	20016-71640	WIRE	ALAMBRE	CÂBLE	1	
8	20016-71651	TUBE	TUBERIA	TUYAU	1	
9	20010-72110	GROMMET	RETENEDOR	PASSE-CÂBLE	1	
10	01020-04260	BOLT	PERNO	BOULON	2	
11	01600-04101	SPRING WASHER	ARANDELA MUELLE	RONDELLE À RESSORT	2	
12	01613-04080	WASHER	ARANDELA	RONDELLE	2	
EMC only	13	20000-72241	PLUG CAP COVER	CUBIERTA DE BUJIA	COUVERCLE DE BOUGIE	1
	14	70180-72260	PROTECTOR	PROTECTOR	PROTECTEUR	1
	15	20010-72221	PLUG CAP	CAPUCHON BUJIA	CAPUCHON BE BOUGIE	1
	16	20000-72250	BAND	PROTECTOR	PROTECTEUR	1

RECOIL STARTER
ARRANCADOR
DÉMARREUR



Rev. 3/01

Note:
Index number ending with (a)
for red unit, T230.
Index number ending with (b)
for blue unit, T230XB.

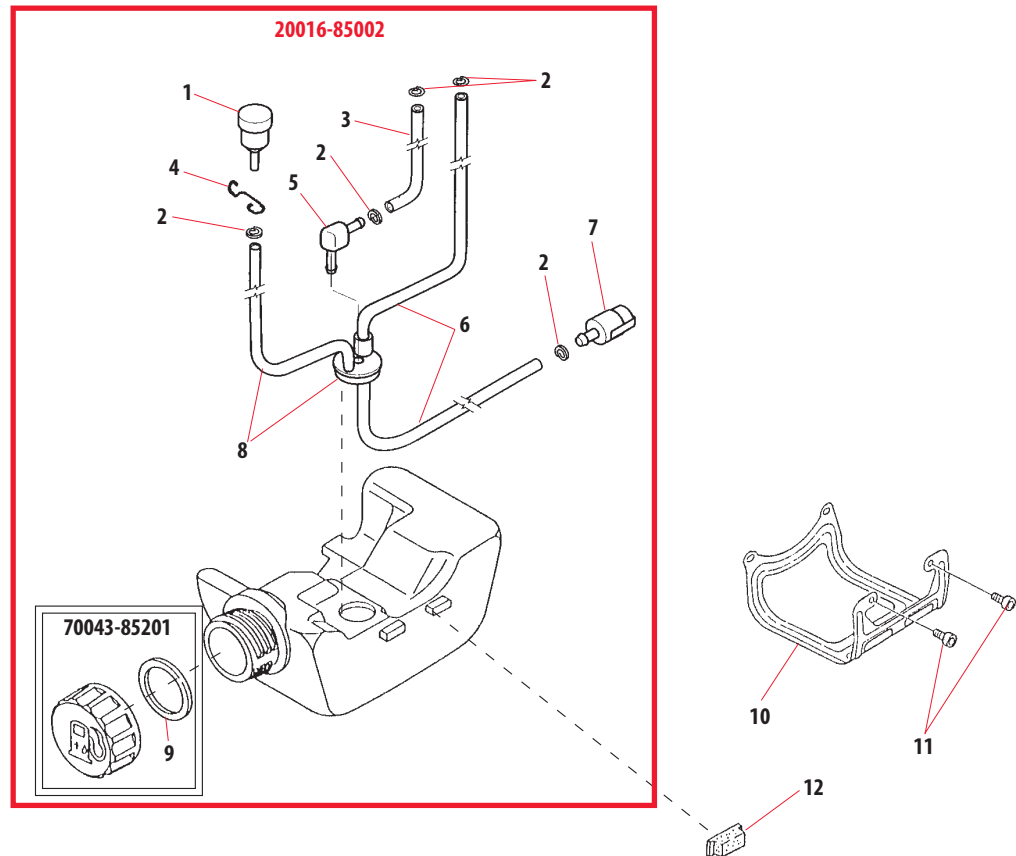
PR213

Index No. Indice	Part Number Pieza No. Numero	Part Name	Descripción	Nom de la pièce	Qty. Qty. Cant.
	72933-75900	RECOIL STARTER ASSY.	ARRANCADOR COMPLETO	DÉMARREUR COMPLET	1
1	72933-75120	REEL	TAMBOR	BOBINE	1
2	70064-75130	RECOIL SPRING	RESORTE ESPIRAL	RESSORT DE RAPPEL	1
3	32004-75150	KNOB	ASIDERO	POIGNÉE	1
4	70064-75190	ROPE	CUERDA	CORDE	1
5	72933-75140	RATCHET	TRINQUETE	ROCHET	1
6	70064-75150	WAVE WASHER	ARANDELA DE PRESION	RONDELLE À RESSORT	1
7	72933-75170	RETAINER	RETENEDOR	ATTACHE	1
8	72933-75180	WASHER	ARANDELA	RONDELLE	1
9	72933-75160	BOLT	PERNO	BOULON	1
10	01511-08051	NUT	TUERCA	ÉCROU	1
11	70064-75310	STARTER PULLEY	POLEA	POULIE DU DÉMARREUR	1
12	11024-04120	BOLT	PERNO	BOULON	4
13	20140-75150	SPRING	RESORTE	RESSORT	1
14	20140-75170	RETAINER	RETENEDOR	ATTACHE	1
15	20140-75180	WASHER	ARANDELA	RONDELLE	1
16	20140-75160	SCREW	TORNILLO	VIS	1
17	20064-75120	REEL	TAMBOR	BOBINE	1
18	20140-75130	RECOIL SPRING	RESORTE ESPOILAL	RESSORT DE RAPPEL	1
19	20140-75310	STARTER PULLEY	POLEA	POULIE DU DÉMARREUR	1
20a	70117-75311	LABEL	PLACA	DÉCALQUE	1
20b	70118-75311	LABEL	PLACA	DÉCALQUE	1

Early style plastic post
starting serial numbers:

- C230/EPA 9060000-0123650
- C230/INTL 9201233-0217163
- T230/EPA 9060000-0120450
- T230XB/EPA 9060000-0120001
- T230XR/EPA 9060000-0126750
- T230XR/EMC 9070680-0123656

FUEL TANK
TANQUE DEL COMBUSTIBLE
RÉSERVOIR À ESSENCE



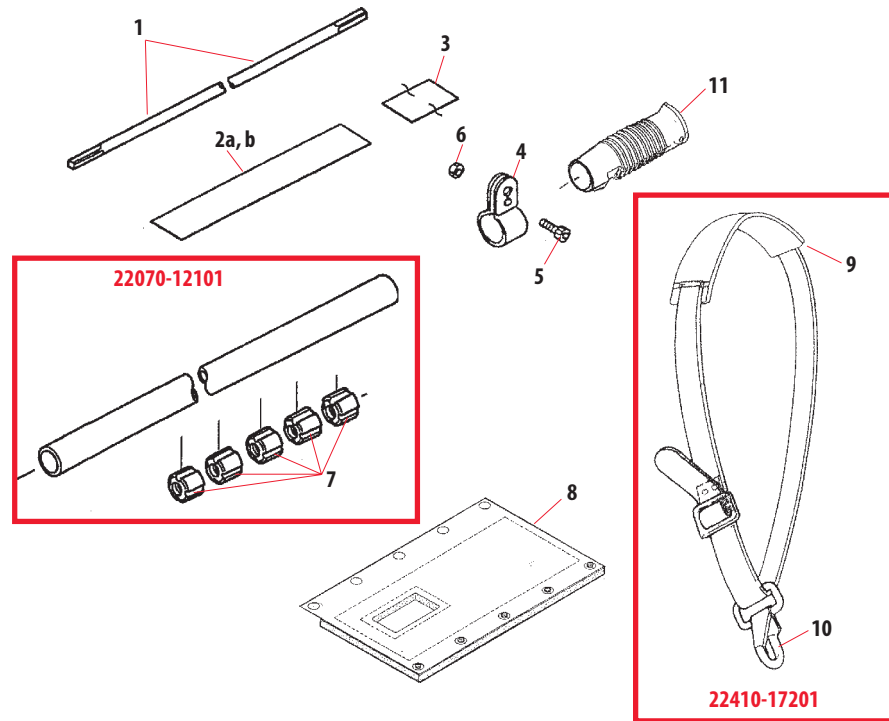
Rev. 3/01

Index No. Indice	Part Number Pieza No. Numero	Part Name	Descripción	Nom de la pièce	Qty. Qty. Cant.
	20016-85002	FUEL TANK ASSY.	TANQUE DE COMBUSTIBLE COMP.	RÉSERVOIR ESSENCE COMPLET	1
1	20035-85522	BREATHER	VALVULA	SOUPAPE	1
2	20020-85540	CLIP	SUJETADOR	ATTACHE	5
3	20089-83310	RETURN TUBE	TUBERIA	TUYAU	1
4	20016-12310	VALVE HOLDER	SOPORTE	SUPPORT	1
5	20087-85340	CONNECTOR	CONECTADOR	CONNECTEUR	1
6	70064-85311	FUEL TUBE	TUBERIA	TUYAU ESSENCE	1
7	20016-85400	FUEL FILTER ASSY.	FILTRO COMP.	FILTRE À ESSENCE COMPLET	1
8	20089-85350	GROMMET	ADAPTADOR	ADAPTEUR	1
	70043-85201	FUEL CAP ASSY.	TAPA COMP.	BOUCHON DE RÉSERVOIR ESSENCE	1
9	20000-85221	GASKET	EMPAQUETADURA	JOINT	1
10	70135-86130	TANK GUARD	PROTECTOR	PROTECTEUR	1
11	11022-05120	BOLT	PERNO	BOULON	2
12	20024-86120	CUSHION	AMORTIGUADOR	COUSSIN	4

shindaiwa

© Shindaiwa Inc.

OUTER TUBE
TUBO EXTERNO
TUBE EXTÉRIEUR

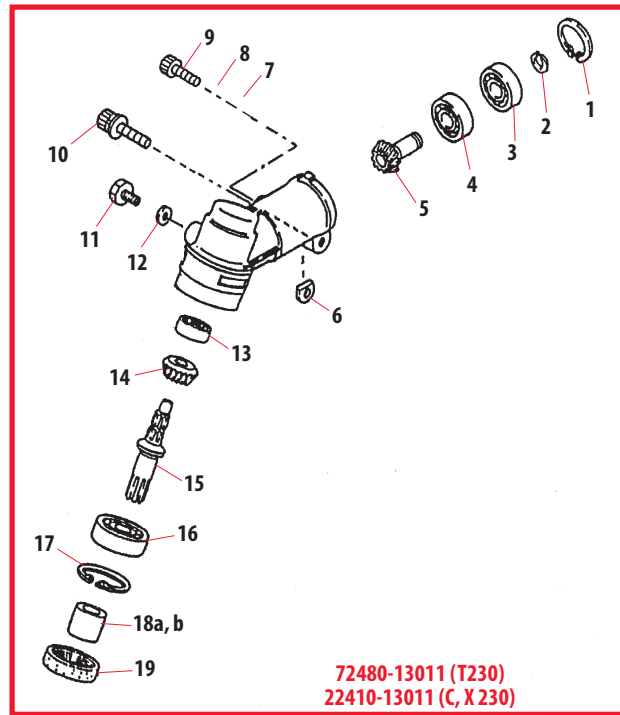


Rev. 3/01

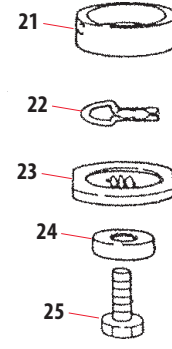
Note:
Index number ending with (a)
for red unit, T230.
Index number ending with (b)
for blue unit, T230XB.

	Index No. Indice	Part Number Pieza No. Numero	Part Name	Descripción	Nom de la pièce	Qty. Qty. Cant.
PR181	1	22070-12410	MAINSHAFT	EJE CENTRAL	AXE PRINCIPAL	1
	2a	72460-12511	MODEL LABEL	PLACA, FABRICANTE	DÉCALQUE D' IDENTIFICATION	1
	2b	72404-12511	MODEL LABEL	PLACA, FABRICANTE	DÉCALQUE D' IDENTIFICATION	1
	3	72460-12530	CAUTION LABEL	ETIQUETA, "PRECAUCION"	DÉCALQUE D' AVERTISSEMENT	1
	4	22410-12210	HANGER	COLGADOR	CROCHET	1
	5	01020-05120	BOLT	PERNO	BOULON	1
	6	01500-05041	NUT	TUERCA	ÉCROU	1
		22070-12101	OUTER TUBE ASSY.	TUBO EXTERNO, COMPLETO	TUBE EXTÉRIEUR, COMPLET	1
	7	22035-12120	BUSHING	BUJE	BAGUE	5
C230	8	22057-17110	PROTECTOR	PROTECTOR	PROTECTEUR	1
C, X230		22410-17201	STRAP ASSY.	ARNES, COMPLETO	CEINTURON, COMPLET	1
	9	22044-17230	PAD	ALMOHADILLA	COUSSINET	1
	10	22000-17130	HOOK	GANCHO	CROCHET	1
T230	11	22422-12610	GRIP	EMPUÑADURA	POIGNÉE	1

GEARCASE
CAJA DE ENGRANAJES
BOÎTIER D'ENGRENAGE



C, X230 only

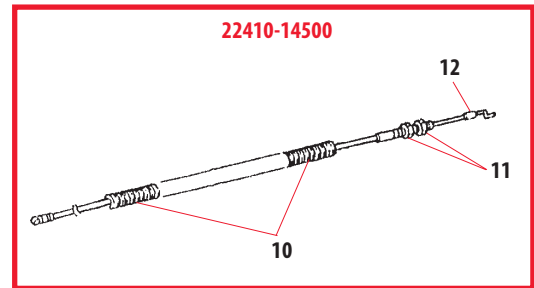
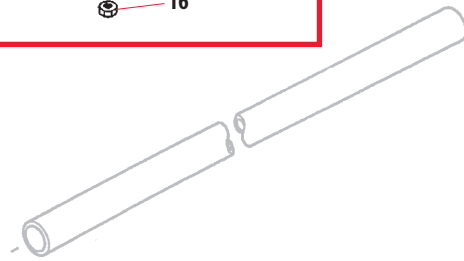
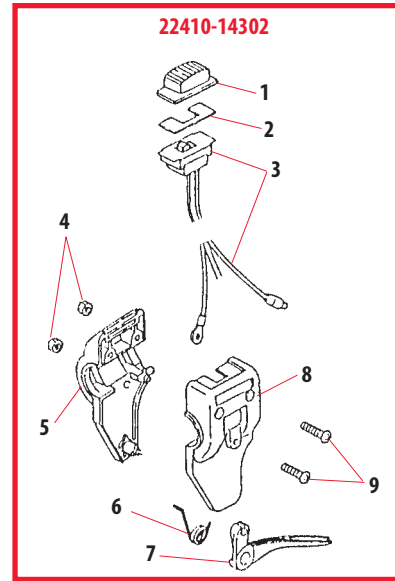
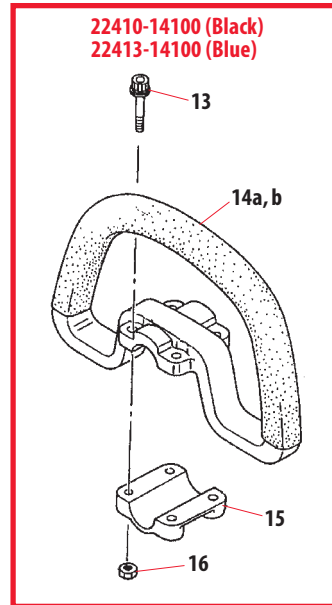


Rev. 3/01

	Index No. Indice	Part Number Pieza No. Numero	Part Name	Descripción	Nom de la pièce	Qty. Qty. Cant.
T230		72480-13011	GEARCASE ASSY.	CAJA DE ENGRANAJES, COMP.	BOÎTIER D'ENGRENAGE	1
C, X230		22410-13011	GEARCASE ASSY.	CAJA DE ENGRANAJES, COMP.	BOÎTIER D'ENGRENAGE	1
	1	02432-22100	SNAP RING	ANILLO RETENEDOR	ANNEAU D'ARRÊT	1
	2	22035-13340	SNAP RING	ANILLO RETENEDOR	ANNEAU D'ARRÊT	1
	3	02002-00608	BEARING	COJINETE	ROULEMENT	1
	4	02000-00608	BEARING	COJINETE	ROULEMENT	1
	5	22035-13391	PINION GEAR	ENGRANAJE PIÑÓN	ENGRENAGE À PIGNON	1
	6	22000-13420	SHIM	ESPACIADOR	CALE	1
	7	01610-05080	WASHER	ARANDELA	RONDELLE	1
	8	01600-05131	SPRING WASHER	ARANDELA DE PRESION	RONDELLE À RESSORT	1
	9	01020-05120	BOLT	PERNO	BOULON	1
	10	11023-05250	BOLT	PERNO	BOULON	1
	11	01014-06100	BOLT	PERNO	BOULON	1
	12	22000-13410	SEAL	RETENEDOR	BAGUE D'ÉTANCHÉITÉ	1
	13	02006-00626	BEARING	COJINETE	ROULEMENT	1
	14	22035-13220	BEVEL GEAR	ENGRANAJE ANGULAR	ENGRENAGE ANGULAIRE	1
	15	22410-13210	GEAR SHAFT	EJE DE ENGRANAJE	AXE D'ENGRENAGE	1
	16	02000-06000	BEARING	COJINETE	ROULEMENT	1
	17	02432-26120	SNAP RING	ANILLO RETENEDOR	ANNEAU D'ARRÊT	1
T230	18a	72432-13230	COLLAR	COLLAR	COLLET	1
C230	18b	22035-13230	COLLAR	COLLAR	COLLET	1
	19	22035-13140	OIL SEAL	RETENEDOR	BAGUE D'ÉTANCHÉITÉ	1
T230	20	72432-13240	HOLDER	SOPORTE	SUPPORT	1
	21	22035-13242	HOLDER (A)	SOPORTE (A)	SUPPORT (A)	1
	22	22410-13530	SLIDE PIN	PASADOR DESLIZANTE	GOUILLE COULISSANTE	1
C, X230	23	22410-13251	HOLDER (B)	SOPORTE (B)	SUPPORT (B)	1
	24	22035-13290	BOLT GUARD	PROTECTOR DE PERNO	PROTECTEUR DE BOULON	1
	25	22035-13271	BOLT (7MM, LH)	PERNO (7MM, LH)	BOULON (7MM, LH)	1

THROTTLE LEVER
ACELERADOR
LEVIER D'ACCÉLÉRATEUR

HANDLE
MANGO
POIGNÉE



Rev. 3/01

Note:
Index number ending
with (a) for black unit.
Index number ending
with (b) for blue unit.

Index No. Indice	Part Number Pieza No. Numero	Part Name	Descripción	Nom de la pièce	Qty. Qty. Cant.
	22410-14302	THROTTLE LEVER ASSY	PALANCA, ACELERADOR, COMP.	LEVIER D'ACCÉLÉRATEUR, COMP.	1
1	22420-12930	KNOB	PERILLA	POIGNÉE	1
2	22420-12940	PLATE	PLACA	PLAQUE	1
3	22410-14351	SWITCH ASSY.	INTERRUPTOR, COMPLETO	COMMUTATEUR, COMPLET	1
4	01501-05031	NUT	TUERCA	ÉCROU	3
5	22410-14312	BODY, RIGHT	CUERPO, DERECHO	CORPS DROITE	1
6	22410-14331	THROTTLE SPRING	RESORTE, ACELERADOR	RESSORT D'ACCÉLÉRATEUR	1
7	22410-14321	THROTTLE LEVER	ACELERADOR	LEVIER D'ACCÉLÉRATEUR	1
8	22410-14341	BODY, LEFT	CUERPO IZQUIERDO	CORPS GAUCHE	1
9	11203-05300	BOLT	PERNO	BOULON	3
	22410-14500	THROTTLE CABLE ASSY.	CABLE, ACELERADOR COMP.	CÂBLE D'ACCÉLÉRATEUR COMP.	1
10	22422-14540	TUBE	TUBO	TUYAU	1
11	01501-06041	NUT	TUERCA	ÉCROU	2
12	22410-14511	THROTTLE CABLE	CABLE, ACELERADOR	CÂBLE D'ACCÉLÉRATEUR	1
a	22410-14100	FRONT HANDLE ASSY.	MANGO DELANTERO, COMP.	POIGNÉE AVANT, COMP.	1
b	22413-14100	FRONT HANDLE ASSY.	MANGO DELANTERO, COMP.	POIGNÉE AVANT, COMP.	1
13	11024-05300	BOLT	PERNO	BOULON	4
14a	22410-14110	FRONT HANDLE	DELANTERO	POIGNÉE AVANT	1
14b	22413-14110	FRONT HANDLE	DELANTERO	POIGNÉE AVANT	1
15	22410-14120	LOWER CAP	TAPA INFERIOR	CAPUCHON INFERIEUR	1
16	01500-05041	NUT	TUERCA	ÉCROU	4

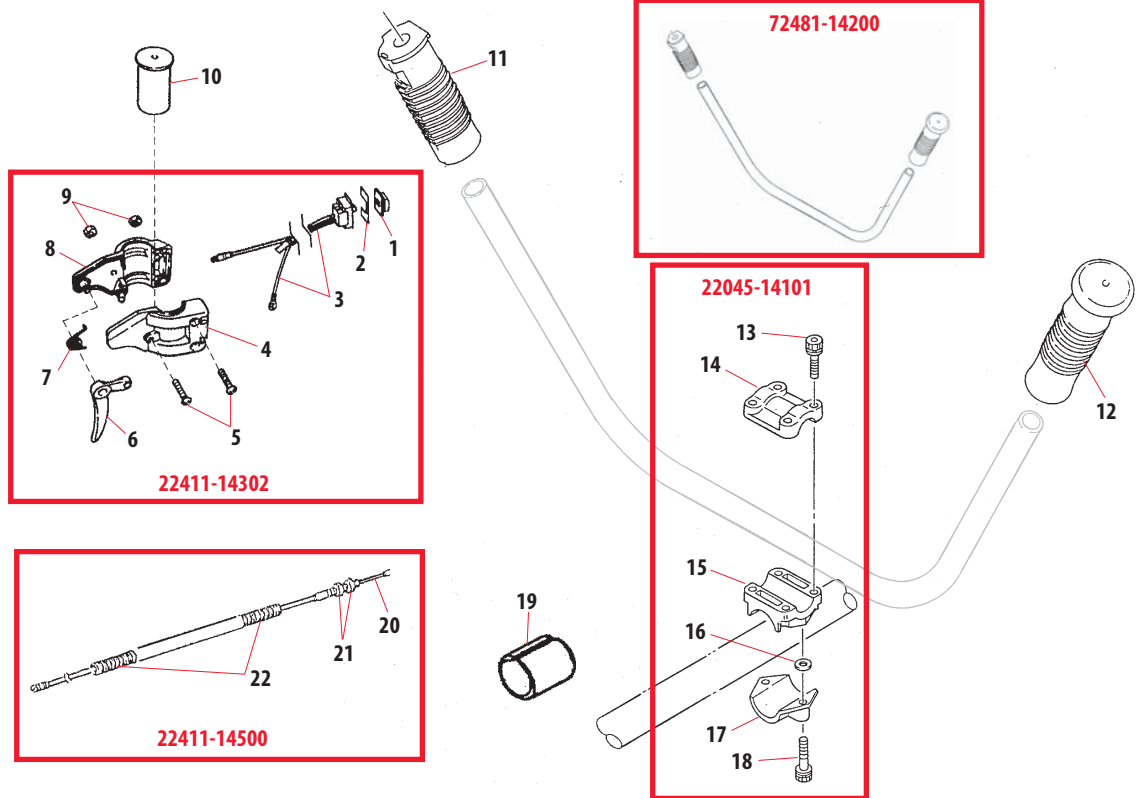
T/C/X230-10

T/C/X230

T/C/X230-10

THROTTLE LEVER
ACELERADOR
LEVIER D'ACCÉLÉRATEUR

HANDLE
MANGO
POIGNÉE



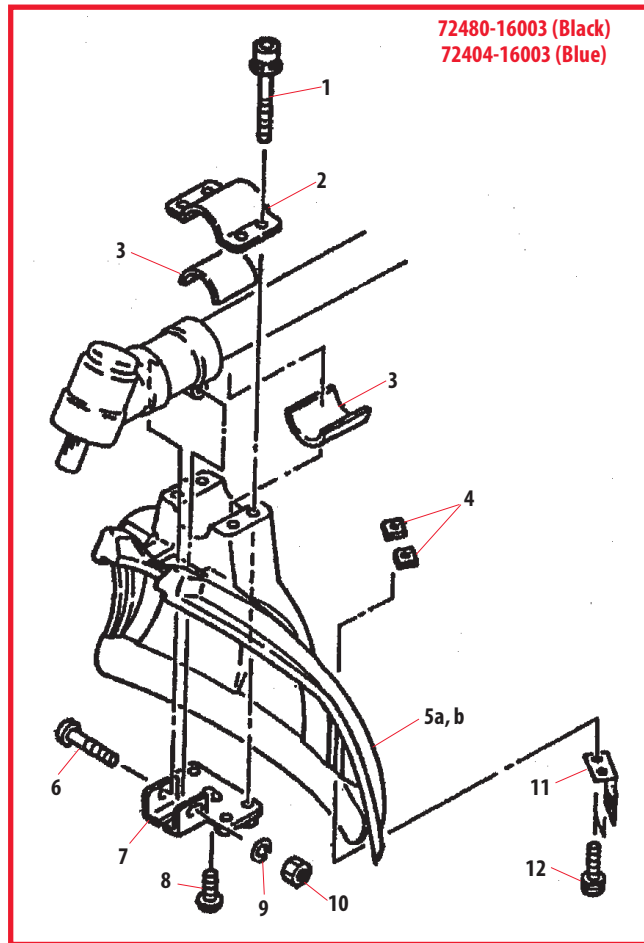
Rev. 3/01

Index No. Indice	Part Number Pieza No. Numero	Part Name	Descripción	Nom de la pièce	Qty. Qty. Cant.
	22411-14302	THROTTLE LEVER ASSY	PALANCA, ACELERADOR, COMP.	LEVIER D'ACCÉLÉRATEUR, COMP.	1
1	22420-12930	KNOB	PERILLA	POIGNÉE	1
2	22420-12940	PLATE	PLACA	PLAQUE	1
3	22411-14351	SWITCH ASSY.	INTERRUPTOR, COMPLETO	COMMUTATEUR, COMPLET	1
4	22410-14341	BODY, LEFT	CUERPO IZQUIERDO	CORPS GAUCHE	1
5	11203-05250	BOLT	PERNO	BOULON	3
6	22410-14321	THROTTLE LEVER	ACELERADOR	LEVIER D'ACCÉLÉRATEUR	1
7	22410-14331	THROTTLE SPRING	RESORTE, ACELERADOR	RESSORT D'ACCÉLÉRATEUR	1
8	22410-14312	BODY, RIGHT	CUERPO, DERECHO	CORPS DROITE	1
9	01501-05031	NUT	TUERCA	ÉCROU	3
10	22411-14611	CAP	TAPA	CAPUCHON	1
	72481-14200	HANDLE ASSY.	MANGO COMPLETO	POIGNÉE COMPLETE	1
11	22421-14220	GRIP, RIGHT	EMPUÑADURA DERECHA	POIGNÉE	1
12	22421-14230	GRIP, LEFT	EMPUÑADURA IZQUIERDA	POIGNÉE	1
	22045-14101	BRACKET ASSY.	ABRAZADERA, COMPLETA	SUPPORT, COMPLET	1
13	11022-05250	BOLT	PERNO	BOULON	4
14	22045-14131	UPPER BRACKET	ABRAZADERA SUPERIOR	SUPPORT SUPÉRIEUR	1
15	22045-14110	LOWER BRACKET	SOPORTE INFERIOR	SUPPORT INFÉRIEUR	1
16	01610-05080	SHIM	ESPACIADOR	CALE	1
17	22045-14120	LOWER CAP	TAPA INFERIOR	CAPUCHON INFÉRIEUR	1
18	11022-05250	BOLT	PERNO	BOULON	2
19	22036-14130	COLLAR	COLLAR	COLLIER	1
	22411-14500	THROTTLE CABLE ASSY.	CABLE, ACELERADOR, COMP.	CÂBLE D'ACCÉLÉRATEUR, COMP.	1
20	22411-14511	THROTTLE CABLE	CABLE, ACELERADOR	CÂBLE D'ACCÉLÉRATEUR	1
21	01501-06041	NUT	TUERCA	ÉCROU	2
22	22421-14542	TUBE	TUBO	TUYAU	1

shindaiwa

© Shindaiwa Inc.

DEBRIS SHIELD
 PROTECTOR DE DESECHOS
 PROTECTEUR



Rev. 3/01

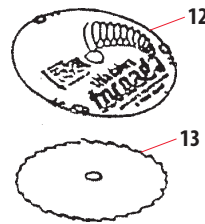
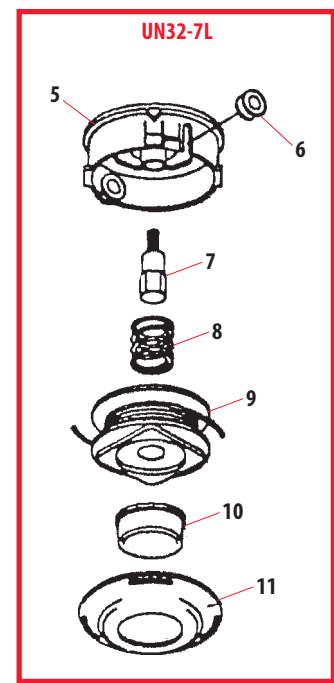
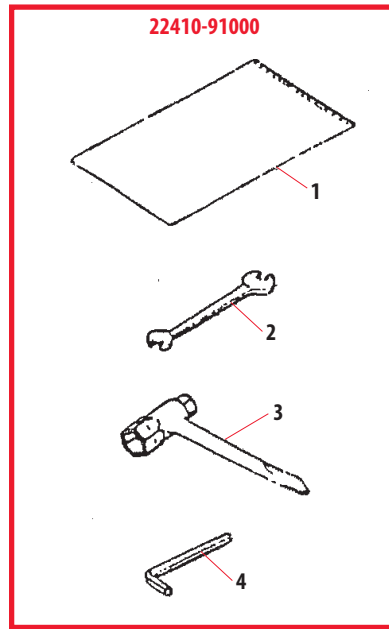
	Index No. Indice	Part Number Pieza No. Numero	Part Name	Descripción	Nom de la pièce	Qty. Qty. Cant.
PR186	Black	72480-16003	DEBRIS SHIELD ASSY.	PROTECTOR DE DESECHOS COMP.	PROTECTEUR, COMP.	1
	Blue	72404-16003	DEBRIS SHIELD ASSY.	PROTECTOR DE DESECHOS COMP.	PROTECTEUR, COMP.	1
	1	11022-05450	BOLT	PERNO	BOULON	4
	2	72480-16210	UPPER CLAMP	SOPORTE SUPERIOR	SUPPORT SUPÉRIEUR	1
	3	72480-16220	SHIM	ESPACIADOR	CALE	2
	4	22420-16120	NUT	TUERCA	ÉCROU	2
	Black 5a	72480-16113	DEBRIS SHIELD	PROTECTOR DE DESECHOS	PROTECTEUR	1
	Blue 5b	72404-16113	DEBRIS SHIELD	PROTECTOR DE DESECHOS	PROTECTEUR	1
	6	11022-05350	BOLT	PERNO	BOULON	1
	7	72480-16130	LOWER CLAMP	ABRAZADERA INFERIOR	SUPPORT INFÉRIEUR	1
	8	11202-40100	SCREW	TORNILLO	VIS	1
	9	01613-05080	WASHER	ARANDELA	RONDELLE	1
	10	01500-05041	NUT	TUERCA	ÉCROU	1
	11	72480-16121	CUTTER	CUCHILLA	COUTEAU	1
	12	11020-05160	BOLT	PERNO	BOULON	2

shindaiwa

© Shindaiwa Inc.

TOOL SET
 JUEGO DE HERRAMIENTAS
 JEU D'OUTILS

ACCESSORIES
 ACCESORIOS
 ACCESSOIRES



Rev. 3/01

Index No. Indice	Part Number Pieza No. Numero	Part Name	Descripción	Nom de la pièce	Qty. Qty. Cant.	
	22410-91000	TOOL SET	JUEGO DE HERRAMIENTAS	JEU D'OUTILS	1	
1	19639-01100	TOOL BAG	BOLSA DE HERRAMIENTAS	SAC À OUTILS	1	
2	22000-91120	WRENCH	LLAVE	CLÉ	1	
3	22000-91181	SPARK PLUG WRENCH	LLAVE DE BUJIA	CLÉ, BOUGIE	1	
4	09026-04001	WRENCH (4MM)	LLAVE (4MM)	CLÉ (4MM)	1	
	UN32-7L	TRIMMER HEAD ASSY.	CABEZAL, COMPLETO	TÊTE DE COUPE, COMPLÈTE	1	
5	99909-15700	HOUSING	CAJA	CAGE	1	
6	72005-92630	EYELET	BOQUILLAS	PASSE-CÂBLE	2	
7	99909-15720	SHAFT BOLT (7MM, LH)	PERNO, EJE (7MM, LH)	BOULON, AXE (7MM, LH)	1	
8	99909-15520	SPRING	RESORTE	RESSORT	1	
9	99909-15580	SPOOL	CARRETE	BOBINE	1	
10	99909-15590	BUTTON	BOTON	BOUTON	1	
11	99909-15610	COVER	CUBIERTA	COUVERCLE	1	
C230 only	12	LP6-9	TORNADO BLADE (6T)	DISCO (6T)	LAME (6T)	1
	13	22000-92157	BLADE (30T)	DISCO (30T)	LAME (30T)	1

CARBURETOR
CARBURADOR
CARBURATEUR

WALBRO WYL-26 (EPA/CARB)
WYL-19A (non-EPA/CARB)

IMPORTANT:

Carburetor **p/n 70173-81021** is a replaceable jet carburetor which conforms to the Environmental Protection Agency (EPA) Phase I and the California Air Resources Board (CARB) Tier I emissions standards and is for use in the United States only.

Carburetor **p/n 20016-81021** is a full adjustment carburetor for international and pre-EPA/CARB use only.

IMPORTANTE:

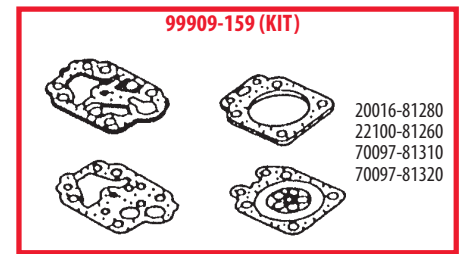
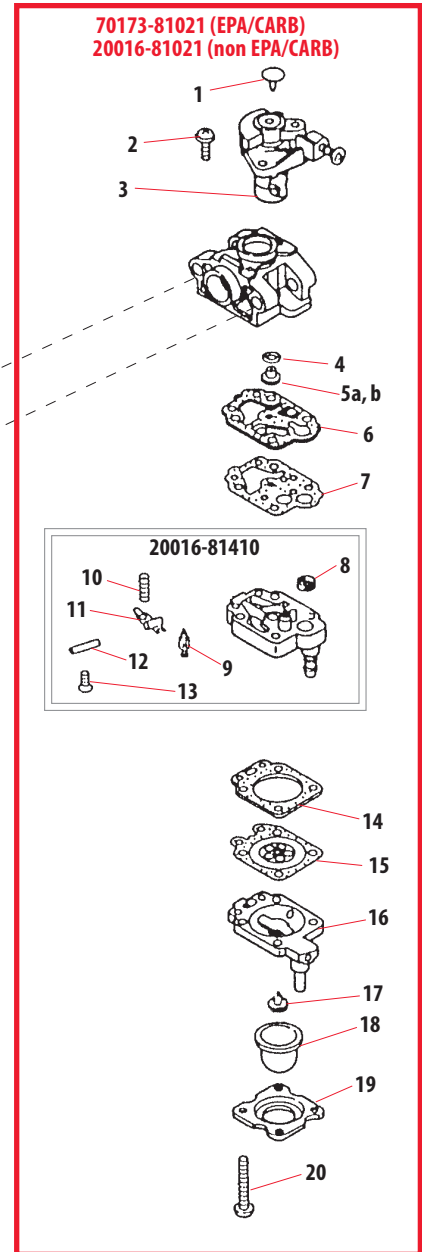
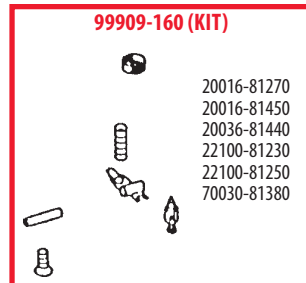
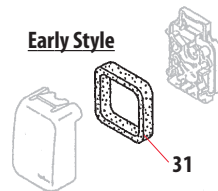
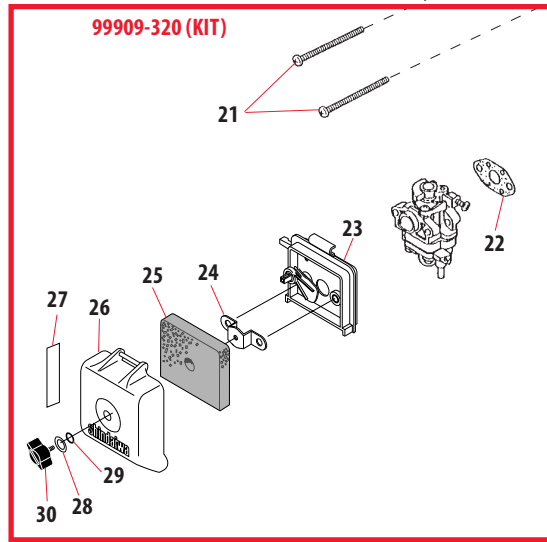
El carburador **p/n 70173-81021** es un carburador de reglaje limitado cual cumple con las normas vigentes de control de emisiones de la Agencia de Protección del Medio Ambiente de EE UU (US Environmental Protection Agency (EPA) y el Consejo del Medio Ambiente de California (California Air Resources Board (CARB) y es para uso único en los Estados Unidos.

El carburador **p/n 20016-81021** es completamente reglable para uso único en unidades internacional y en

IMPORTANT:

Le carburateur modèle **70173-81021** est un carburateur à réglable limité conforme au standard (EPA) "Environmental Protection Agency" et (CARB) "California Air Ressources Board" ce type de carburateur est pour le marché des U.S.A. seulement.

Le carburateur modèle **20016-81021** est un carburateur entièrement réglable équipant les machines vendues sur le marché international.



CARBURETOR
CARBURADOR
CARBURATEUR

Rev. 3/01

	Index No.	Part Number Pieza No.	Part Name	Descripción	Nom de la pièce	Qty. Qty. Cant.
	Indice	Numero				
EPA/CARB		70173-81021	CARBURETOR ASSY.	CARBURADOR COMPLETO	CARBURATEUR COMPLET	1
Non-EPA/CARB		20016-81021	CARBURETOR ASSY.	CARBURADOR COMPLETO	CARBURATEUR COMPLET	1
Non-EPA/CARB	1	22154-81270	PLUG	TAPON	BOUCHON	1
	2	70064-81290	SCREW	TORNILLO	VIS	2
	3	99909-34570	THROTTLE VALVE ASSY.	VALVULA	SOUPAPE COMPLÈTE	1
	4	70097-81220	O-RING	ANILLO	JOINT TORIQUE	1
EPA/CARB	5a	70173-81230	MAIN JET (# 38)	AGUJA PRINCIPAL (# 38)	GICLEUR PRINCIPAL (# 38)	1
Non EPA/CARB	5b	70064-81230	MAIN JET (# 40)	AGUJA PRINCIPAL (# 40)	GICLEUR PRINCIPAL (# 40)	1
	6	70097-81310	GASKET, PUMP	EMPAQUETADURA, BOMBA	JOINT DE LAPOMPE	1
	7	70097-81320	DIAPHRAGM	DIAFRAGMA	MEMBRANE	1
		20016-81410	PUMP BODY ASSY.	BOMBA COMP.	CORP DE POM PE COMP.	1
	8	70030-81380	SCREEN	GUARDACHISPAS	PARE-ÉTINCELLES	1
	9	20036-81440	NEEDLE VALVE	AGUJA VALVULA	POINTEAU	1
	10	20016-81270	SPRING	RESORTE	RESSORT	1
	11	22100-81230	METERING LEVER	PALANCA	LEVIER	1
	12	22100-81250	PIN	PASADOR	AXE	1
	13	20016-81450	SCREW	TORNILLO	VIS	1
	14	20016-81280	GASKET	EMPAQUETADURA	JOINT	1
	15	22100-81260	METERING DIAPHRAGM	DIAFRAGMA	MEMBRANE	1
	16	20016-81420	PUMP BASE	BOMBA, BASE	BASE DE LA POMPE	1
	17	99909-207	VALVE	VALVULA	SOUPAPE	1
	18	70029-81480	PRIMER, PUMP	BOMBA, CEBADOR	AMORCEUR	1
	19	20016-81510	PUMP COVER	TAPA DE LA BOMBA	COUVERCLE DE LA POMPE	1
	20	20016-81140	SCREW	TORNILLO	VIS	4
PR 158		99909-320	AIR FILTER ASSY.	FILTRO DE AIRE COMP.	FILTRE À AIR COMP.	1
	21	70140-81810	SCREW	TORNILLO	VIS	2
	22	20016-81530	GASKET	EMPAQUETADURA	JOINT	1
	23	70140-81710	CLEANER BODY ASSY.	FILTRO CUERPO COMP.	CORPS DE FILTRE À AIR COMP.	1
	24	20018-81721	BRACKET	ABRAZADERA	SUPPORT	1
	25	20018-81750	AIR FILTER	FILTRO AIRE	FILTRE À AIR	1
	26	70140-81760	AIR FILTER COVER	TAPA DEL FILTRO	COUVERCLE, FILTRE À AIR	1
	27	19404-00008	LABEL	PLACA DE AVISO	DÉCALQUE D'AVERTISSEMENT	1
	28	20024-81790	WASHER	ARANDELA	RONDELLE	1
	29	22100-82430	O-RING	ANILLO	JOINT TORIQUE	1
	30	20115-81780	KNOB	ASIDERO	POIGNÉE	1
	31	70064-82210	AIR FILTER	FILTRO AIRE	FILTRE À AIR	1
PR158	32	20016-81250	O-RING	ANILLO	JOINT TORIQUE	1
		99909-160	KWIK KIT	KIT	ENSEMBLE DE RÉPARATION	1
		99909-159	GASKET/DIAPHRAGM KIT	DIAFRAGMA Y EMPAQUETADURA	JOINTS AND DIAPHRAGMES	1

**ATTENTION!**

Carburetor mixture adjustments are preset at the factory and cannot be serviced in the field.

shindaiwa

© Shindaiwa Inc.

shindaiwa

Shindaiwa Inc.
11975 SW Herman Road
Tualatin OR 97062
Telephone 503 692-3070
Fax 503 692-6696
www.shindaiwa.com

Item# 80216 Effective 3/01
Part numbers and specifications subject to change without notice

