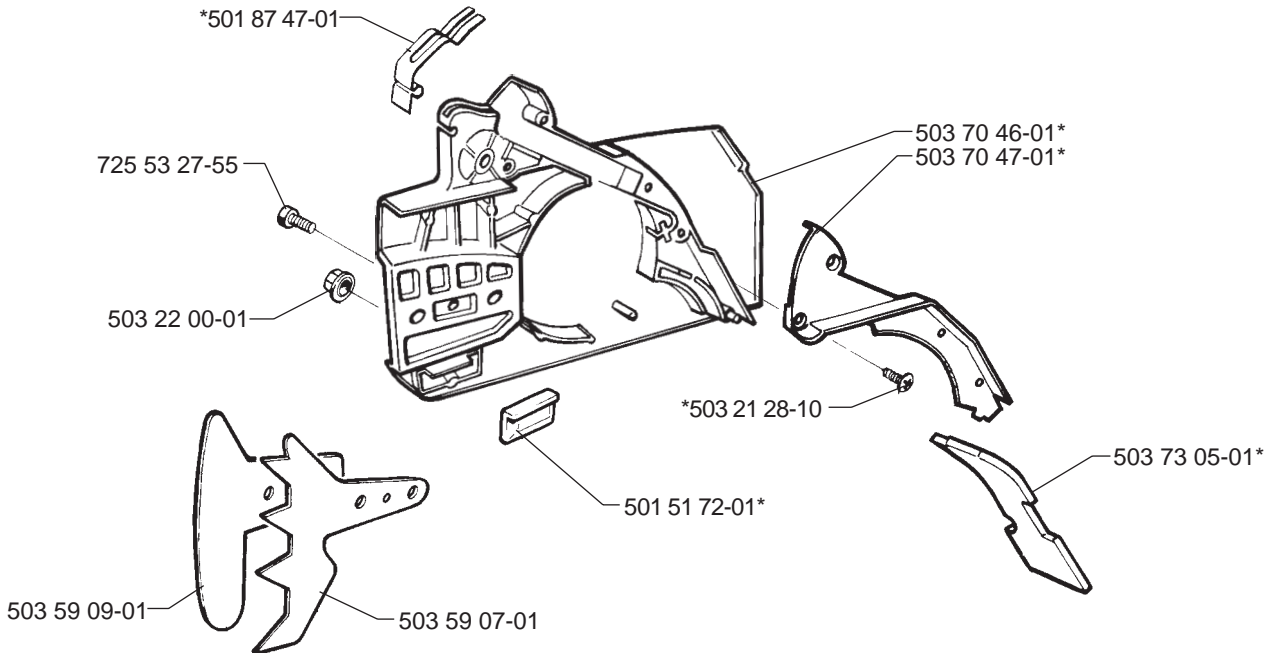
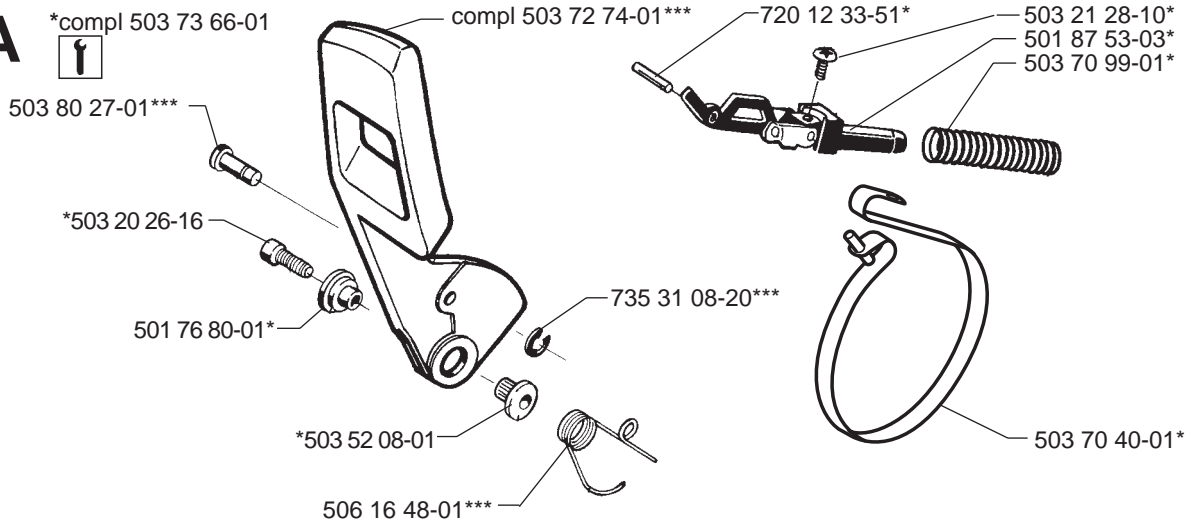


# 61

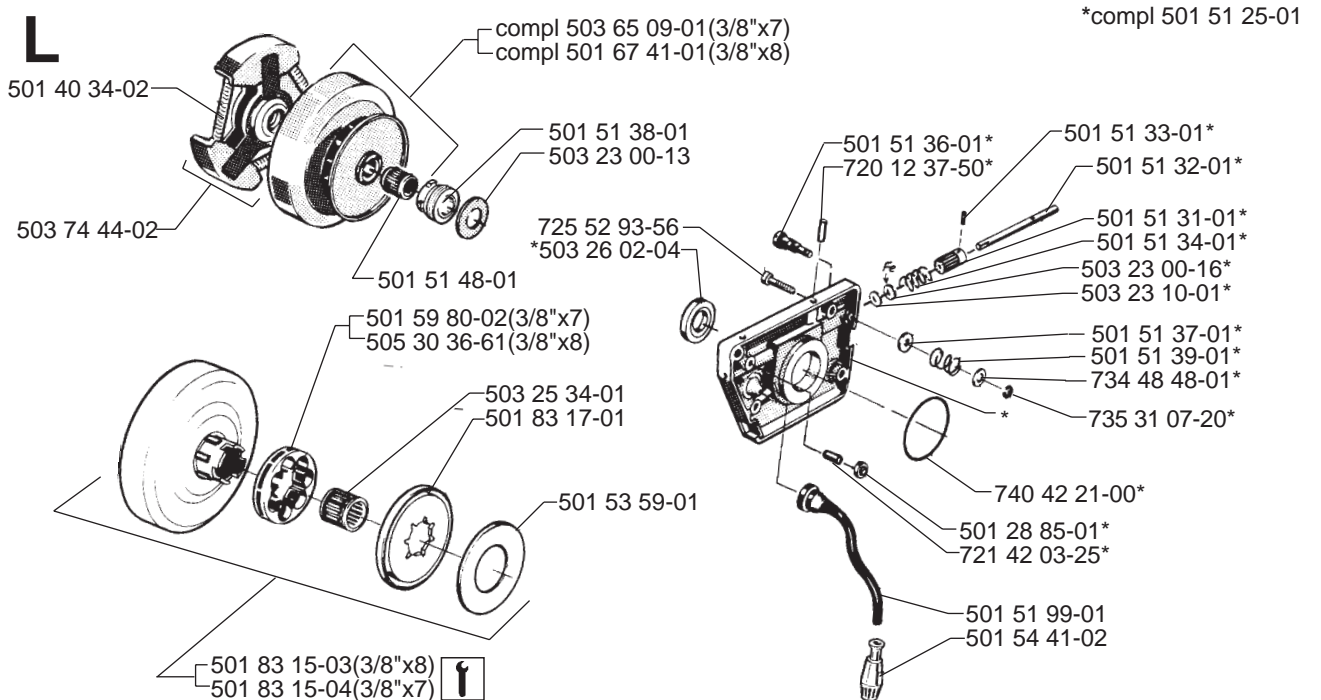
<b>Spare parts</b>	Replaces	
<b>Ersatzteile</b>	Ersetzt	
<b>Pièces détachées</b>	Remplace	
<b>Reserve onderdelen</b>	Vervangt	
<b>Repuestos</b>	Reemplaza	
<b>Reservdelar</b>	Ersätter	106 22 71-64

**A**

\*compl 503 73 66-01

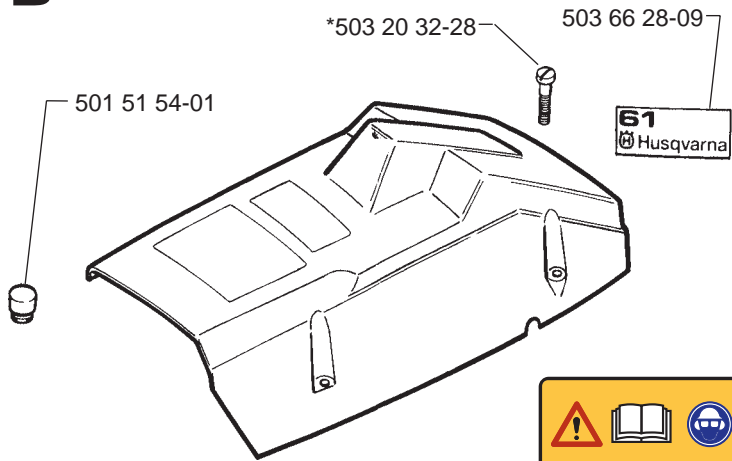


**L**



**B**

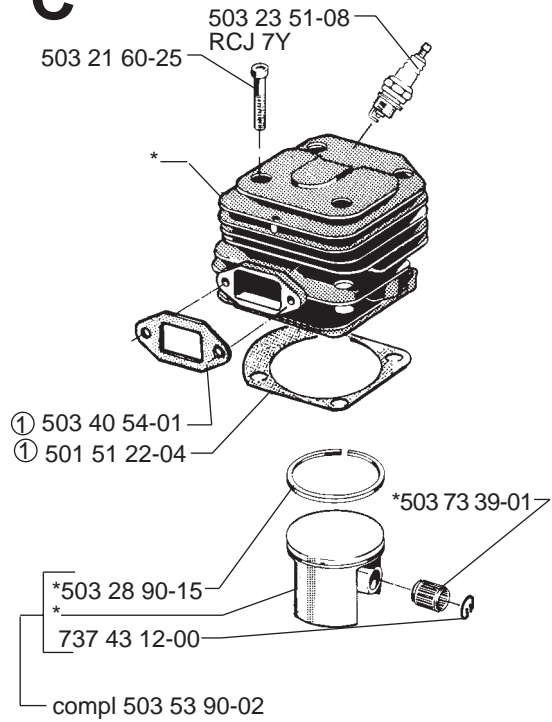
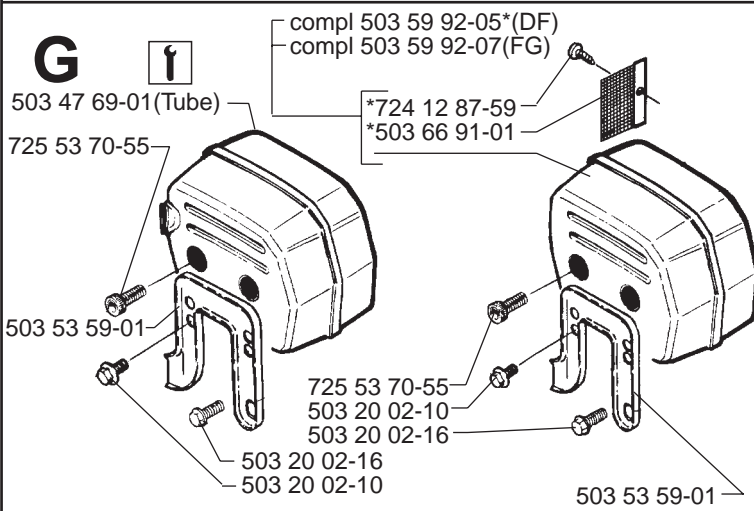
\*compl 503 61 00-04



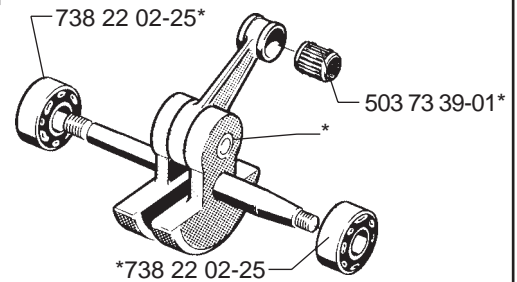
\*503 98 74-01

**C**

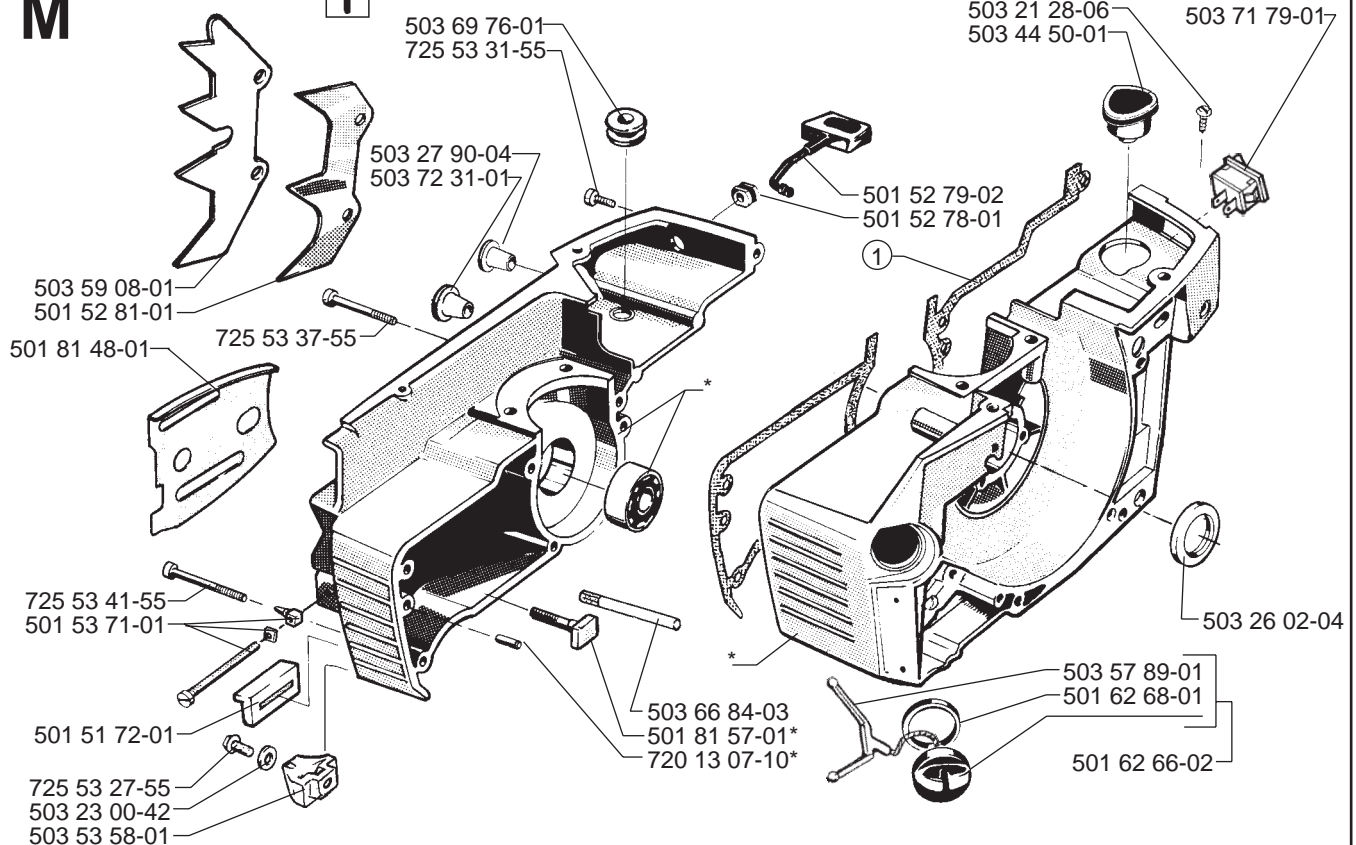
\*compl 503 53 20-71

**G****H**

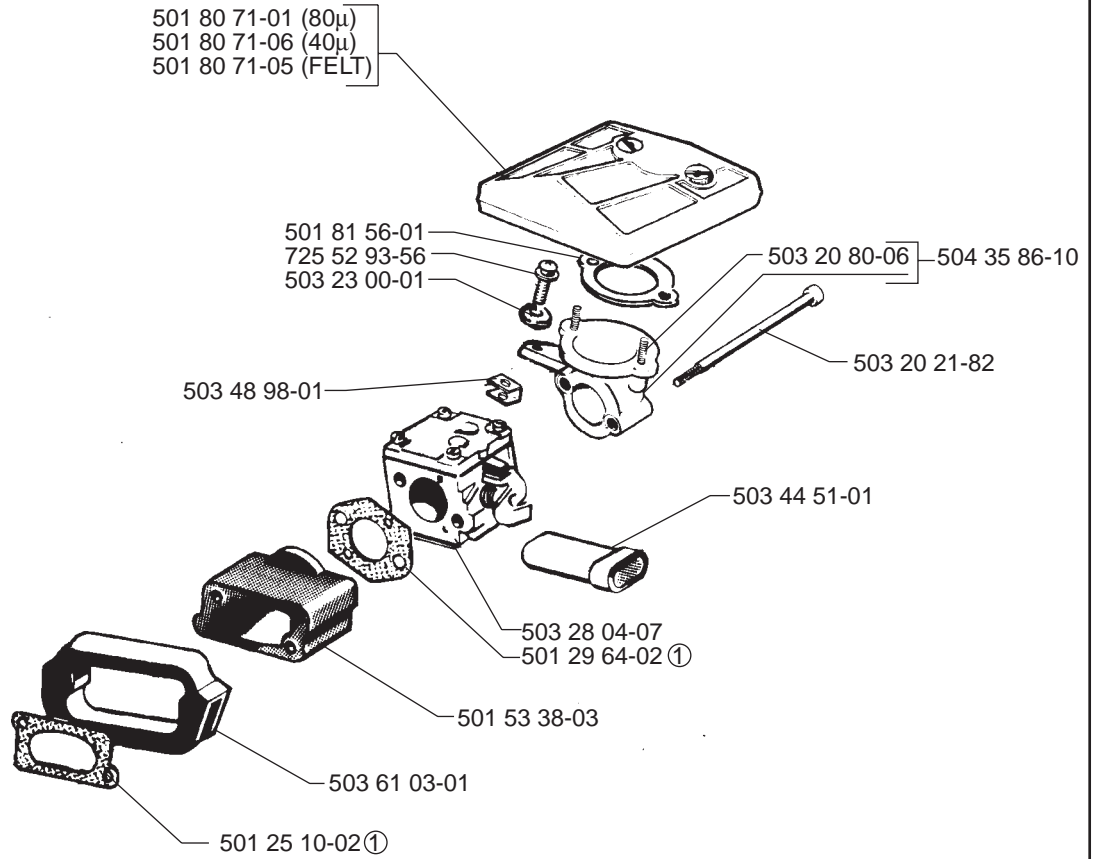
\*compl 503 61 33-71

**M**

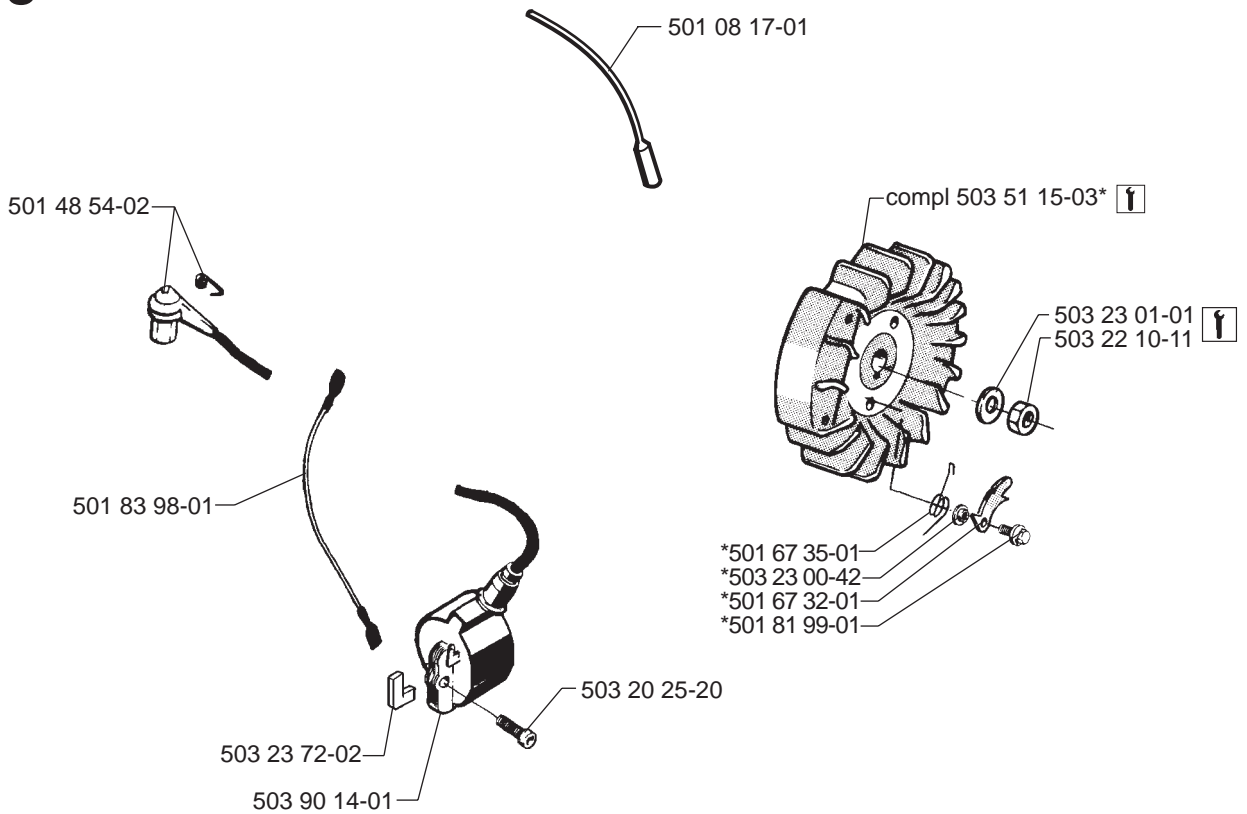
\*compl 501 77 99-01



**D** 

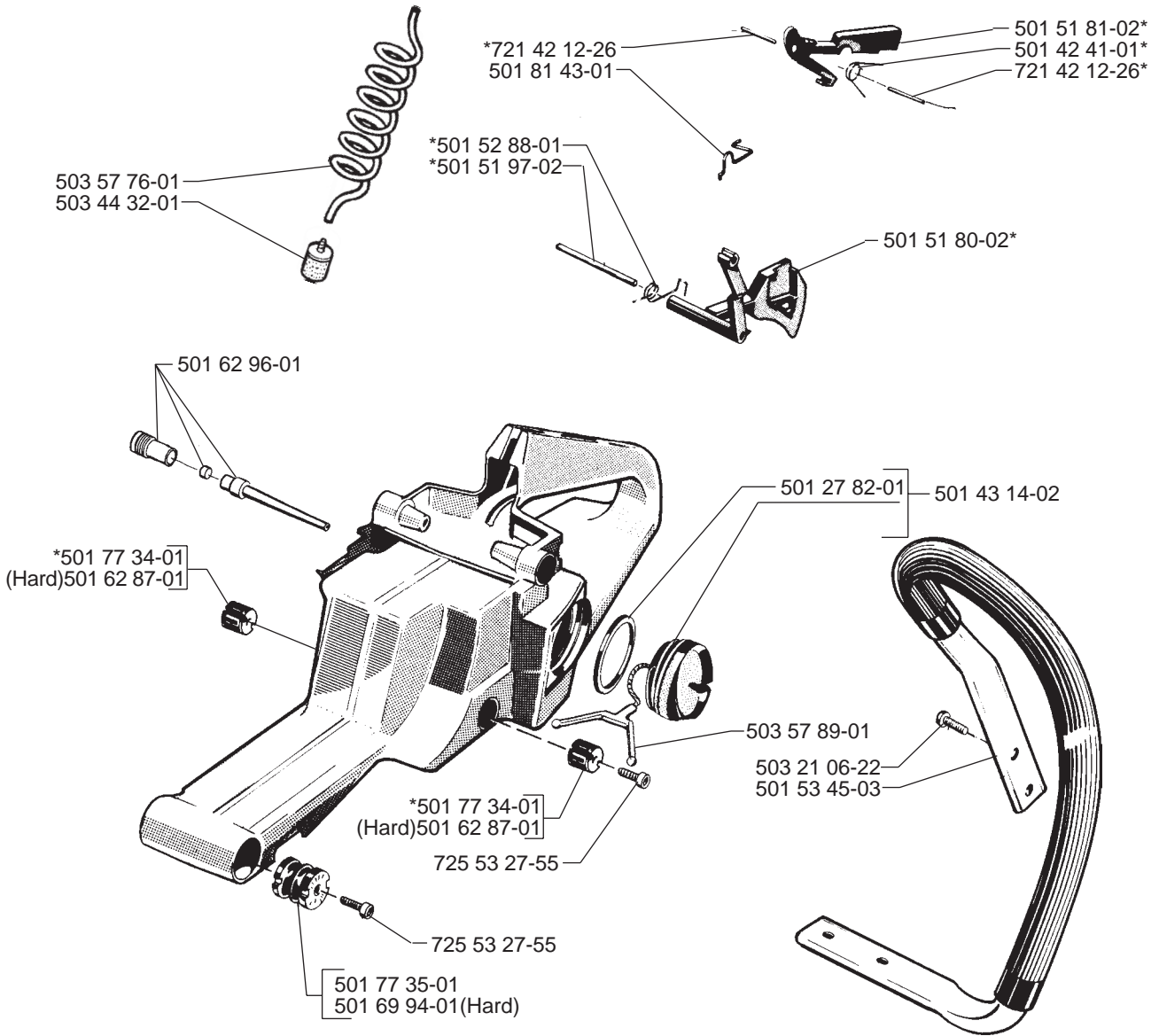


**J** 

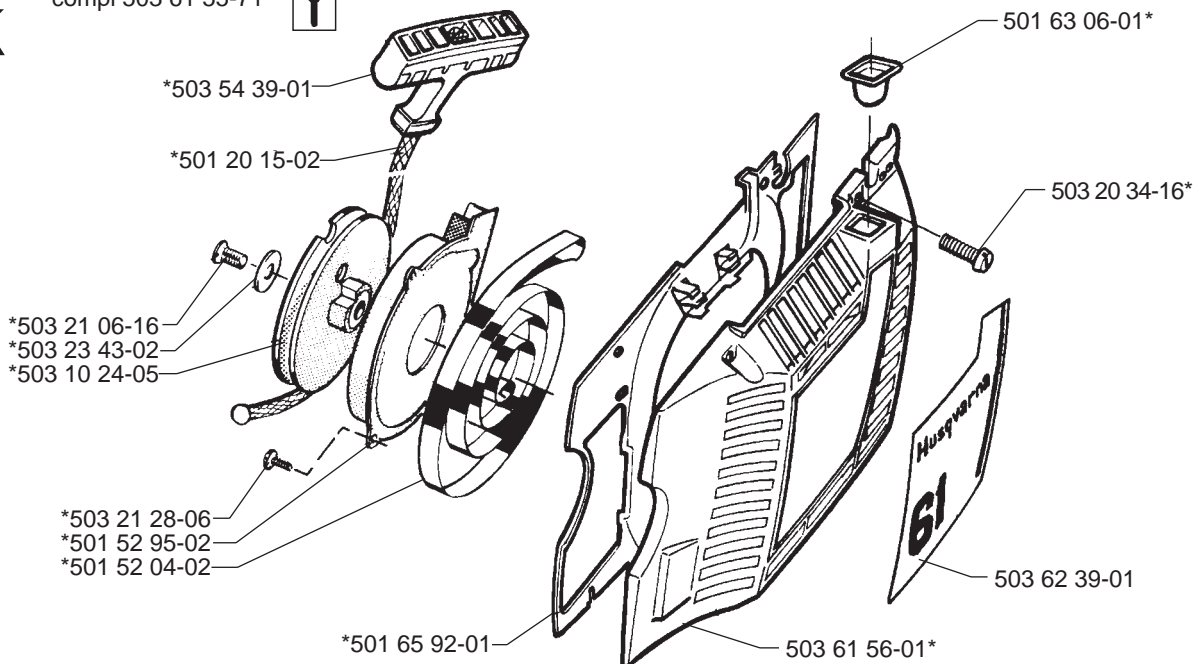


**E**

\*compl 501 69 90-10

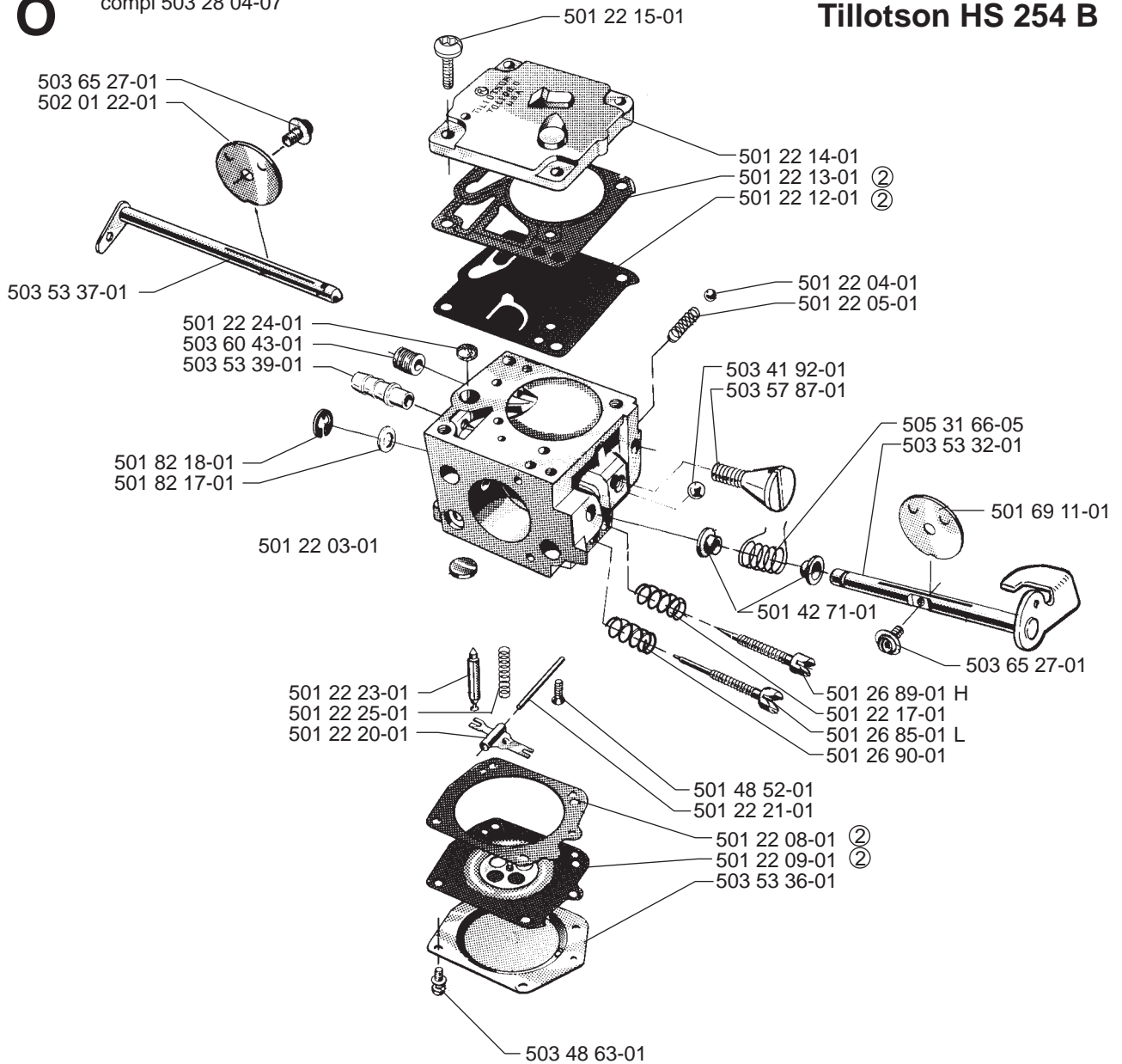
**K**

\*compl 503 61 55-71



**O**

compl 503 28 04-07

**Tillotson HS 254 B**

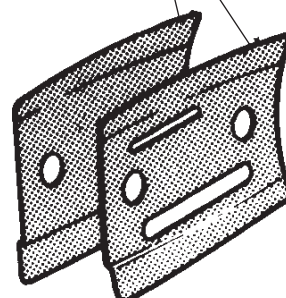
② 501 49 48-02

**Packningssats, förgasare**  
**Set of gaskets, carburettor**  
**Dichtungssatz, vergaser**  
**Jeu de joints, carburettor**

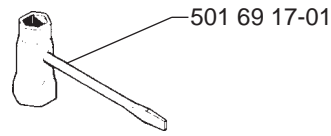
**R**

**Levereras endast som reservdel**  
**Delivery as spare part only**  
**Nur als Ersatzteil lieferbar**  
**Livrabte seulement comme pièce de**  
**rechange**  
**Solo como repuesto**  
**Zasilá se jenom jakò náhradni díl**

501 44 44-01  
 501 44 45-01

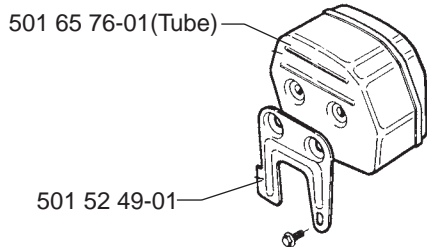
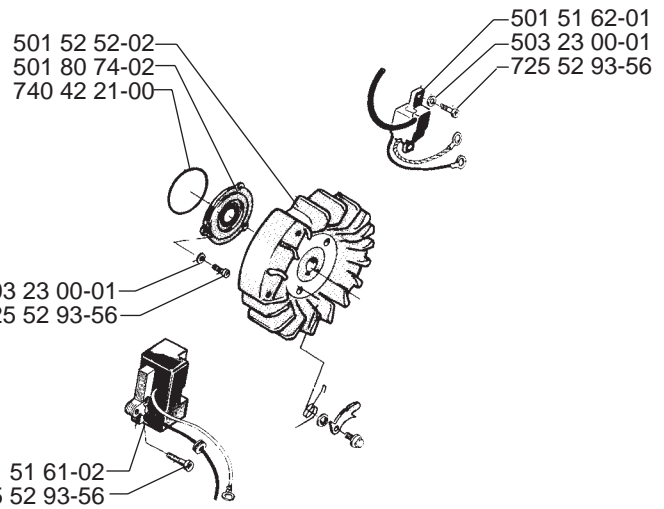
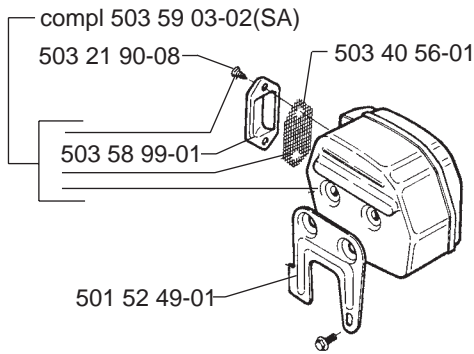
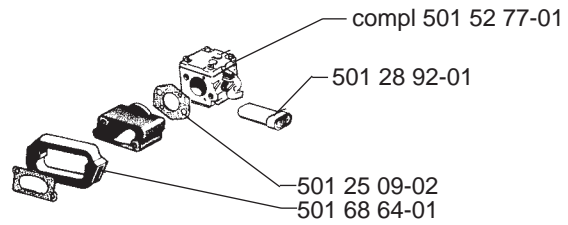
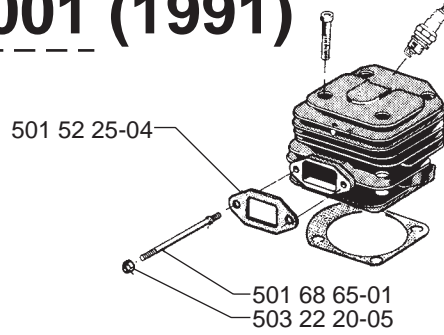
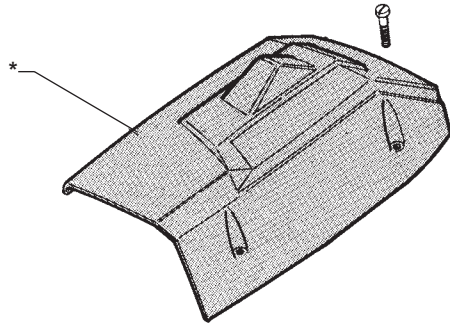


**P** Tillbehör  
 Accessories  
 Zyböhöre  
 Accessoires  
 Accesorios  
 Pomucky

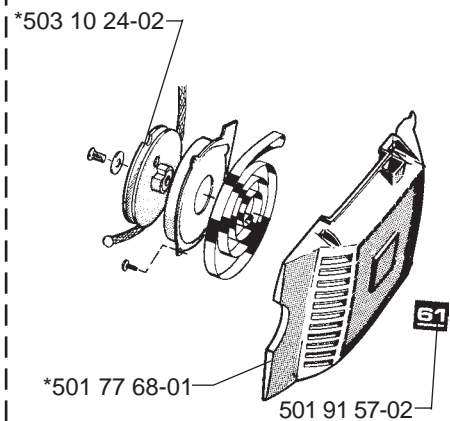
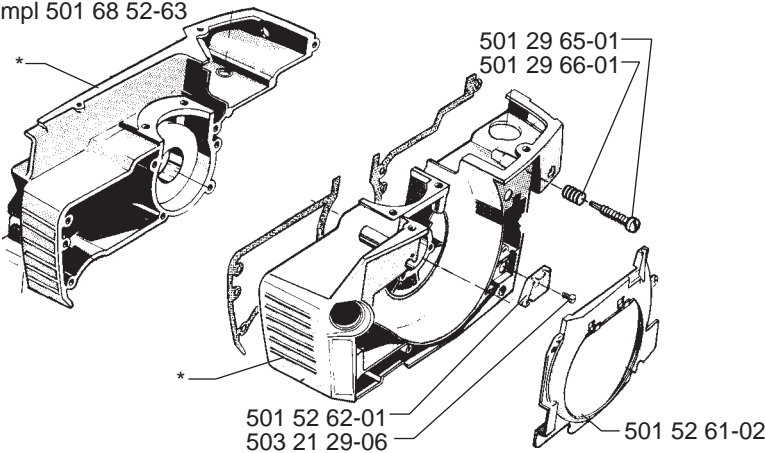


**S** \*compl 501 68 60-04  
 \*compl 501 68 60-07(USA)

**Up to 1070001 (1991)**



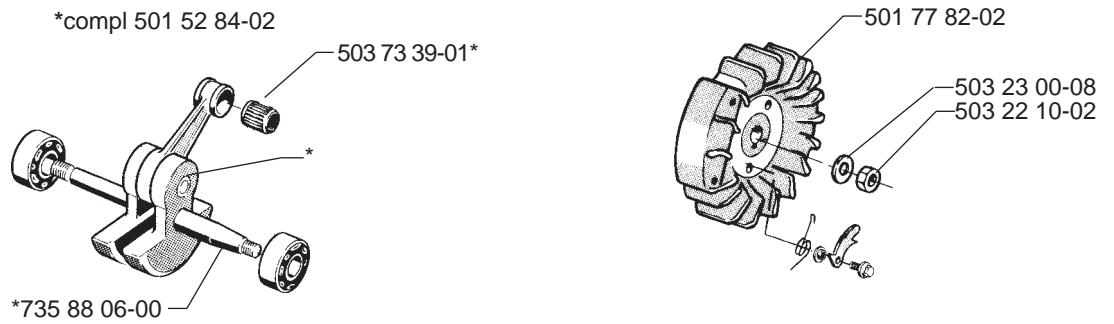
\*compl 501 68 52-63



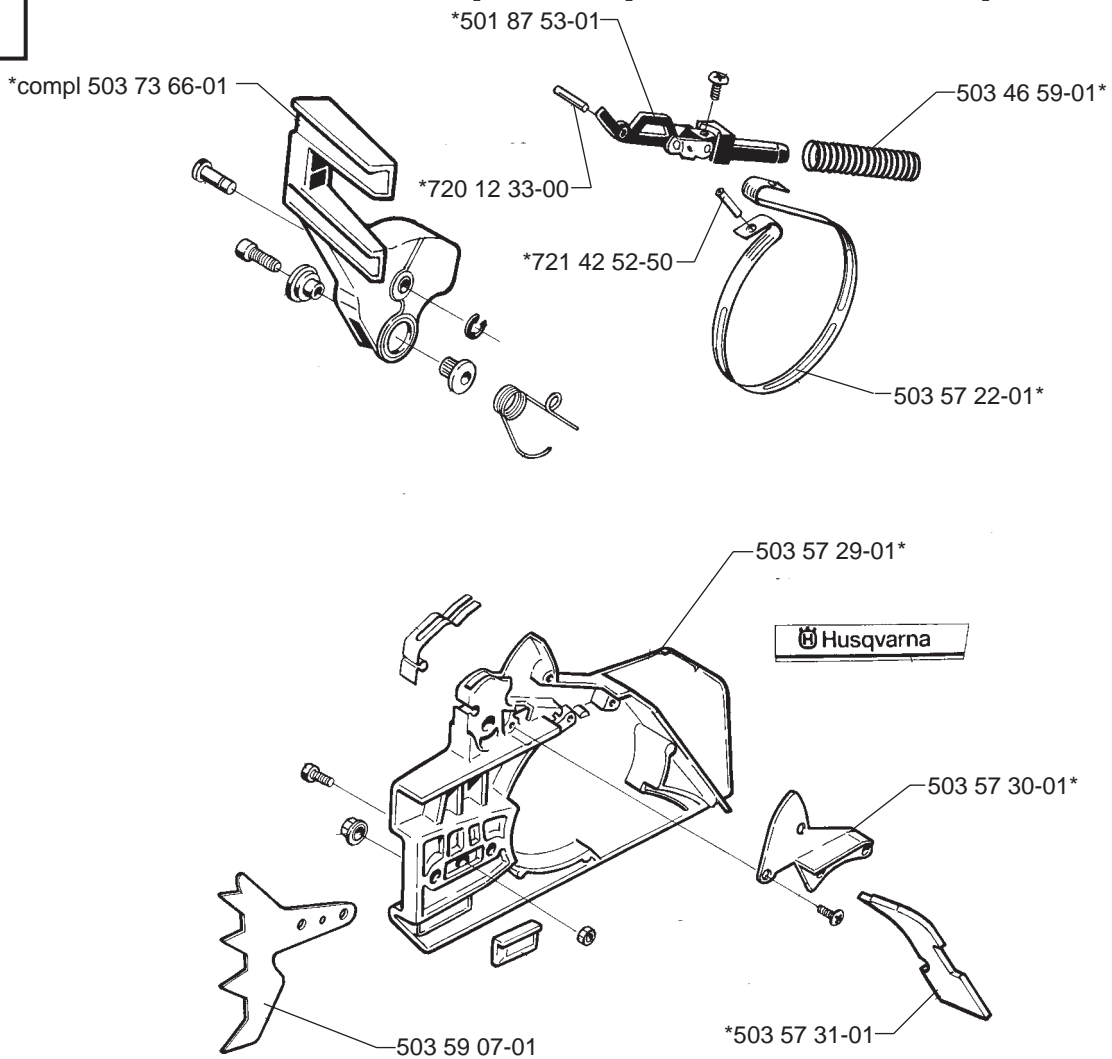
T



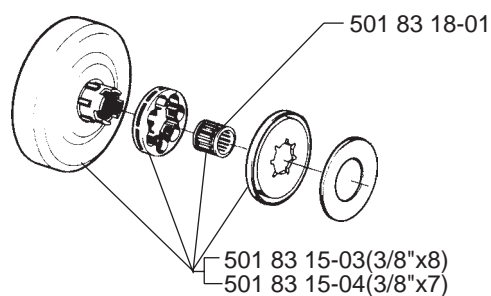
# From 107001 (1991) - 3481259 (1993)



# From 107001 (1991) - 4502561 (1994)



# Up to 4230007 (1994)





MODEL 61

PART NUMBER	SQUARE NOTE	PART NUMBER	SQUARE NOTE	PART NUMBER	SQUARE NOTE	PART NUMBER	SQUARE NOTE
501 08 17-01	J	501 53 38-03	D	503 22 10-02	T	503 71 79-01	M
501 20 15-02	K	501 53 45-03	E	503 22 10-11	J	503 72 31-01	M
501 22 03-01	O	501 53 59-01	L	503 22 20-05	S	503 72 74-01	A
501 22 04-01	O	501 53 71-01	M	503 23 00-01	D,S	503 73 05-01	A
501 22 05-01	O	501 54 41-02	L	503 23 00-08	T	503 73 39-01	C,H,T
501 22 08-01	O	501 59 80-02	L	503 23 00-13	L	503 73 66-01	A,T
501 22 09-01	O	501 62 66-02	M	503 23 00-16	L	503 74 44-02	L
501 22 12-01	O	501 62 68-01	M	503 23 00-42	J,M	503 80 27-01	A
501 22 13-01	O	501 62 87-01	E	503 23 01-01	J	503 90 14-01	J
501 22 14-01	O	501 62 96-01	E	503 23 10-01	L	503 98 74-01	B
501 22 15-01	O	501 63 06-01	K	503 23 43-02	K	504 35 86-10	D
501 22 17-01	O	501 65 76-01	S	503 23 51-08	C	505 30 36-61	L
501 22 20-01	O	501 65 92-01	K	503 23 72-02	J	505 31 66-05	O
501 22 21-01	O	501 67 32-01	J	503 25 34-01	L	506 16 48-01	A
501 22 23-01	O	501 67 35-01	J	503 26 02-04	L,M	720 12 33-00	T
501 22 24-01	O	501 67 41-01	L	503 27 90-04	M	720 12 33-51	A
501 22 25-01	O	501 68 52-63	S	503 28 04-07	D,O	720 12 37-50	L
501 25 09-02	S	501 68 60-04	S	503 28 90-15	C	720 13 07-10	M
501 25 10-02	D	501 68 60-07	S	503 40 54-01	C	721 42 03-25	L
501 26 85-01	O	501 68 64-01	S	503 40 56-01	S	721 42 12-26	E
501 26 89-01	O	501 68 65-01	S	503 41 92-01	O	721 42 52-50	T
501 26 90-01	O	501 69 11-01	O	503 44 32-01	E	724 12 87-59	G
501 27 82-01	E	501 69 17-01	P	503 44 50-01	M	725 52 93-56	D,L,S
501 28 85-01	L	501 69 90-10	E	503 44 51-01	D	725 53 27-55	A,E,M
501 28 92-01	S	501 69 94-01	E	503 46 59-01	T	725 53 31-55	M
501 29 64-02	D	501 76 80-01	A	503 47 69-01	G	725 53 37-55	M
501 29 65-01	S	501 77 34-01	E	503 48 63-01	O	725 53 41-55	M
501 29 66-01	S	501 77 35-01	E	503 48 98-01	D	725 53 70-55	G
501 40 34-02	L	501 77 68-01	S	503 51 15-03	J	734 48 48-01	L
501 42 41-01	E	501 77 82-02	T	503 52 08-01	A	735 31 07-20	L
501 42 71-01	O	501 77 99-01	M	503 53 20-71	C	735 31 08-20	A
501 43 14-02	E	501 80 71-01	D	503 53 32-01	O	735 88 06-00	T
501 44 44-01	R	501 80 71-05	D	503 53 36-01	O	737 43 12-00	C
501 44 45-01	R	501 80 71-06	D	503 53 37-01	O	738 22 02-25	H
501 48 52-01	O	501 80 74-02	S	503 53 39-01	O	740 42 21-00	L,S
501 48 54-02	J	501 81 43-01	E	503 53 58-01	M		
501 49 48-02	O	501 81 48-01	M	503 53 59-01	G		
501 51 22-04	C	501 81 56-01	D	503 53 90-02	C		
501 51 25-01	L	501 81 57-01	M	503 54 39-01	K		
501 51 31-01	L	501 81 99-01	J	503 57 22-01	T		
501 51 32-01	L	501 82 17-01	O	503 57 29-01	T		
501 51 33-01	L	501 82 18-01	O	503 57 30-01	T		
501 51 34-01	L	501 83 15-03	L,T	503 57 31-01	T		
501 51 36-01	L	501 83 15-04	L,T	503 57 76-01	E		
501 51 37-01	L	501 83 17-01	L	503 57 87-01	O		
501 51 38-01	L	501 83 18-01	T	503 57 89-01	E,M		
501 51 39-01	L	501 83 98-01	J	503 58 99-01	S		
501 51 48-01	L	501 87 47-01	A	503 59 03-02	S		
501 51 54-01	B	501 87 53-01	T	503 59 07-01	A,T		
501 51 61-02	S	501 87 53-03	A	503 59 08-01	M		
501 51 62-01	S	501 91 57-02	S	503 59 09-01	A		
501 51 72-01	A,M	502 01 22-01	O	503 59 92-05	G		
501 51 80-02	E	503 10 24-02	S	503 59 92-07	G		
501 51 81-02	E	503 10 24-05	K	503 60 43-01	O		
501 51 97-02	E	503 20 02-10	G	503 61 00-04	B		
501 51 99-01	L	503 20 02-16	G	503 61 03-01	D		
501 52 04-02	K	503 20 21-82	D	503 61 33-71	H		
501 52 25-04	S	503 20 25-20	J	503 61 55-71	K		
501 52 26-06	S	503 20 26-16	A	503 61 56-01	K		
501 52 49-01	S	503 20 32-28	B	503 62 39-01	K		
501 52 52-02	S	503 20 34-16	K	503 65 09-01	L		
501 52 61-02	S	503 20 80-06	D	503 65 27-01	O		
501 52 62-01	S	503 21 06-16	K	503 66 28-09	B		
501 52 77-01	S	503 21 06-22	E	503 66 84-03	M		
501 52 78-01	M	503 21 28-06	K,M	503 66 91-01	G		
501 52 79-02	M	503 21 28-10	A	503 69 76-01	M		
501 52 81-01	M	503 21 29-06	S	503 70 40-01	A		
501 52 84-02	T	503 21 60-25	C	503 70 46-01	A		
501 52 88-01	E	503 21 90-08	S	503 70 47-01	A		
501 52 95-02	K	503 22 00-01	A	503 70 99-01	A		

1 = 501 52 26-06  
2 = 501 49 48-02

Set of gaskets, Dichtungssatz,  
Jeu de joints, Juego de juntas,  
Packningssats

N = New part, Neues teil,  
Nouvelle piece, Nueva pieza  
Ny detalj