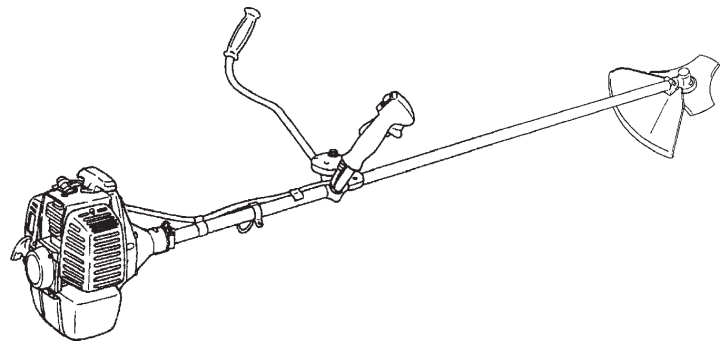




PARTS CATALOG
LISTA DE PIEZAS

SRM-4605 (S.A.)
Brushcutter

Desmalezadora SRM-4605 (S.A.)



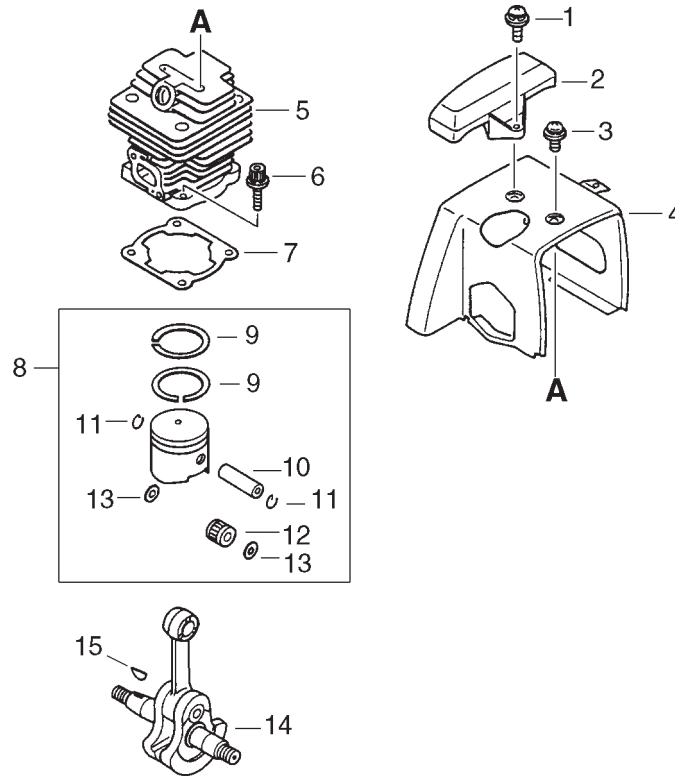
45.7 cc

SERIAL NUMBER
NÚMERO DE SERIE

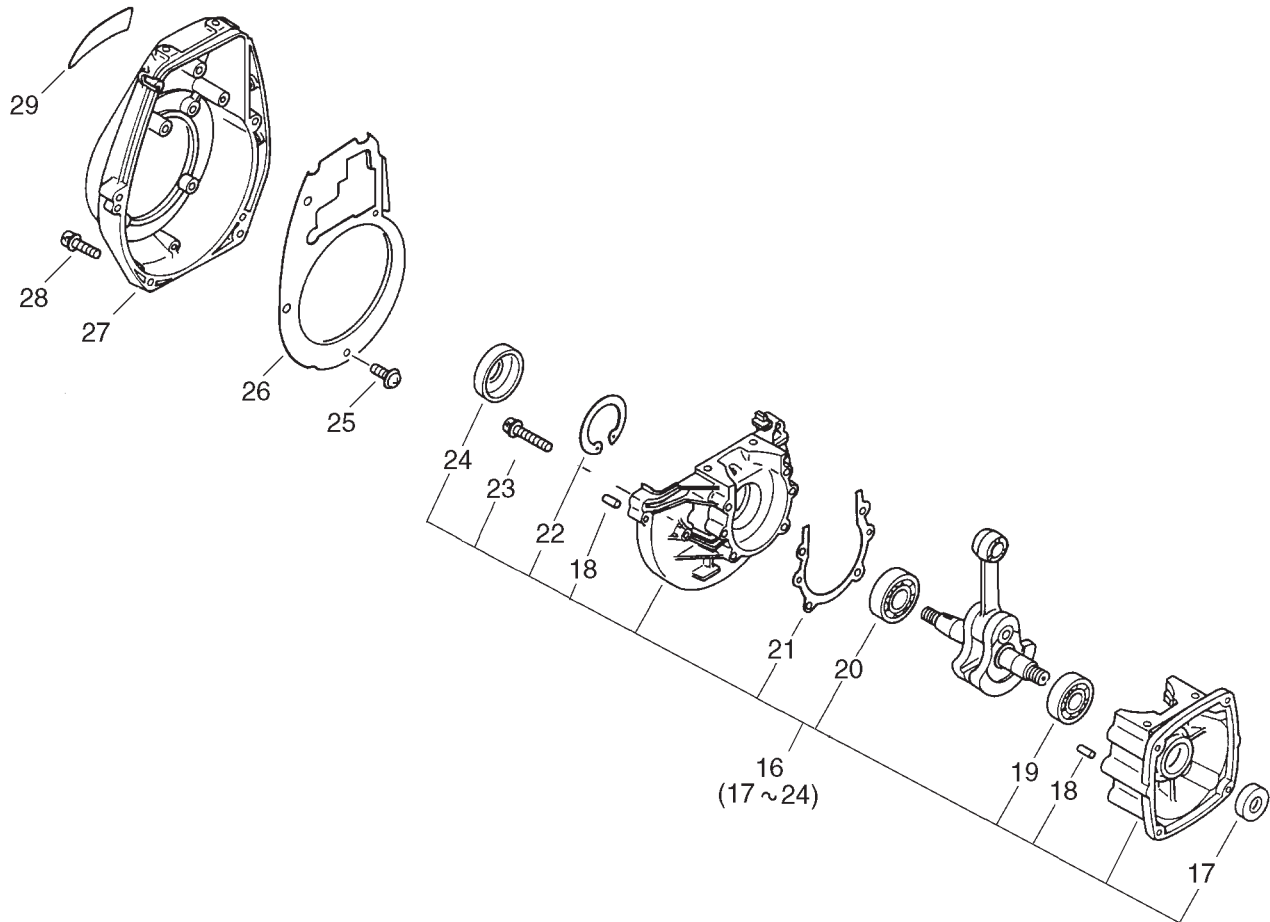
ECHO, INCORPORATED

400 Oakwood Road Lake Zurich, Illinois 60047
WWW.ECHO-USA.COM

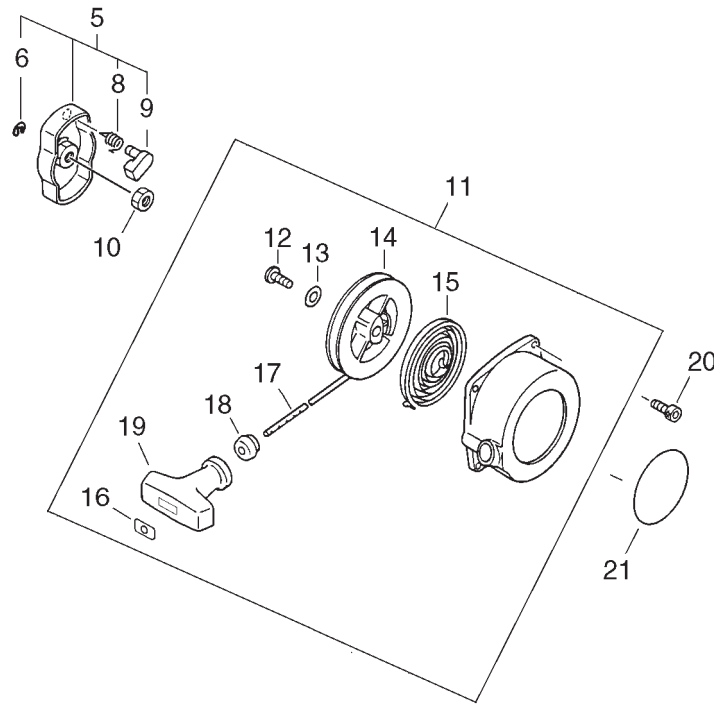
Piston, Cylinder	3
Pistón, Cilindro	
Crankcase	4
Cárter	
Recoil Starter	5
Arrancador Autorretráctil	
Clutch, Flywheel, Ignition Coil	6
Embrague, Volante, Bobina de Encendido	
Air Filter, Intake	7
Filtro de Aire, Admisión	
Fuel System, Exhaust	8
Sistema de Combustible, Escape	
Debris Shield, Throttle Control	9
Protector Desechos, Control del Acelerador	
U-Handle, Harness	10
Mango de U, Arnés	
Gear Case	11
Caja de Engranajes	
Carburetor	12
Carburador	
Blade, Tools	13
Cuchilla, Herramientas	



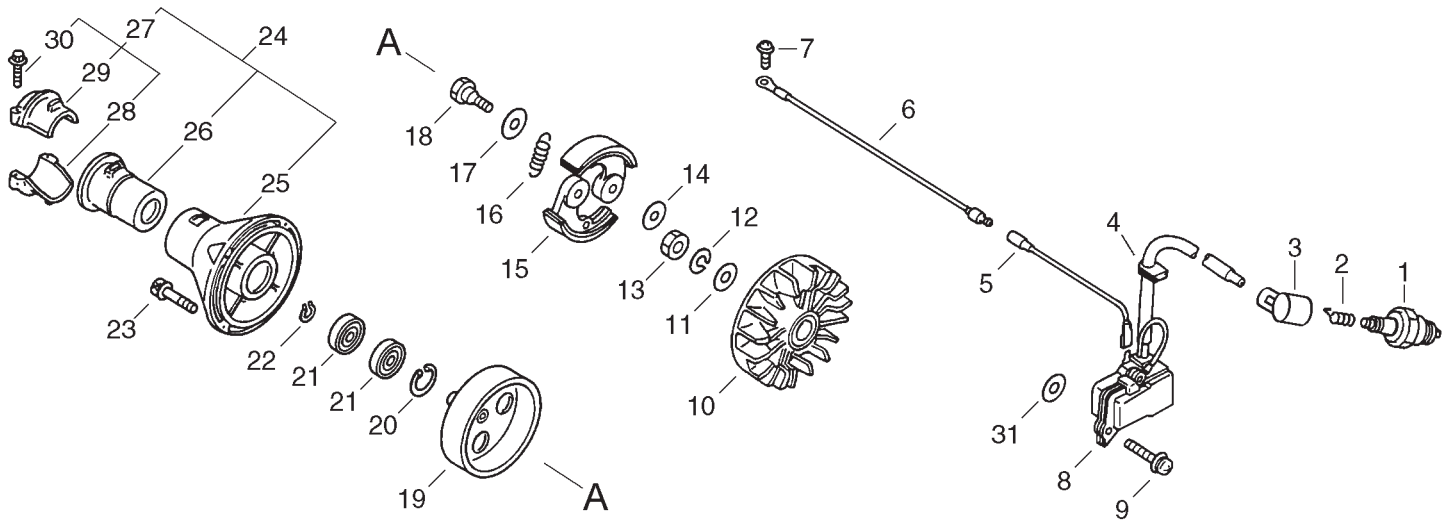
ITEM	PART NUMBER	QTY.	DESCRIPTION	DESCRIPCIÓN
1	90023805014	3	SCREW 5x14	TORNILLOS 5x14
2	15990543130	1	GUARD, TOP	PROTECTOR
3	90023805010	1	SCREW 5x10	TORNILLO 5x10
4	10151442230	1	COVER, CYLINDER	TAPA DE CILINDRO
5	10101147530	1	CYLINDER	CILINDRO
6	90016205020	4	BOLT H.S. 5x20	PERNO H.S. 5x20
7	10101042231	1	GASKET, CYLINDER	EMPAQUETADURA DE CILINDRO
8	P021015770	1	KIT, PISTON	KIT DE PISTÓN
9	10001143230	2	+RING, PISTON	+ANILLO DEL PISTÓN
10	10001300410	1	+PIN, PISTON	+PASADOR DEL PISTON
11	10001500120	2	+RING, SNAP	+ANILLO RETENEDOR
12	10001212331	1	+BEARING, NEEDLE 10	+COJINETE DE AGUJAS 10
13	V307000050	2	+WASHER, THRUST 10	+ARANDELA DE EMPUJE 10
14	10010043130	1	ASSY, CRANKSHAFT	MONTAJE DE CIGÜEÑAL
15	10014212330	1	KEY, WOODRUFF	CHAVETA



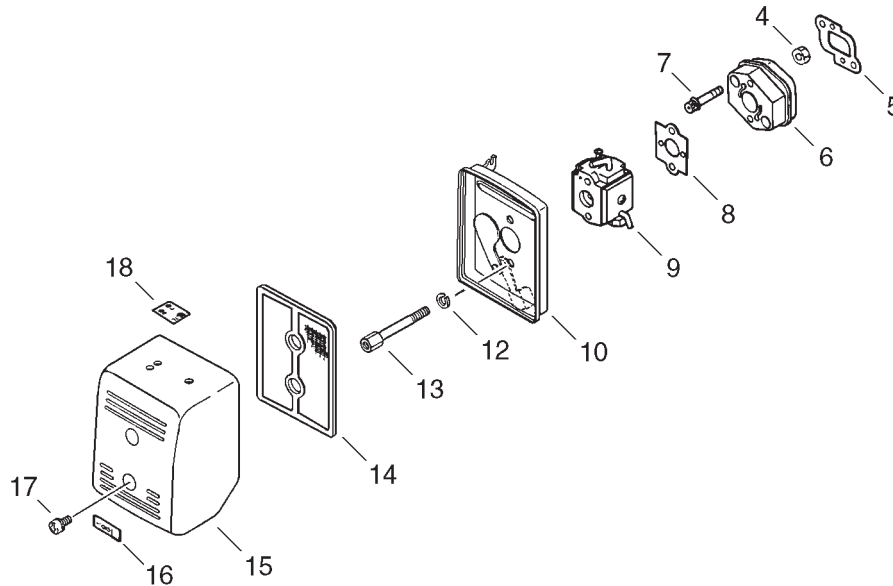
ITEM	PART NUMBER	QTY.	DESCRIPTION	DESCRIPCIÓN
16	10020442230	1	KIT, CRANKCASE	KIT DE CÁRTER
17	10021227930	1	+SEAL, OIL 12	+SELLO DE ACEITE 12
18	10021502830	4	+PIN, LOCATING 5x10	+PASADOR DE POSICIONAMIENTO 5x10
19	9403536201	1	+BEARING, BALL 6201	+COJINETE DE BALINES 6201
20	90081036202	1	+BEARING, BALL 6202	+COJINETE DE BALINES 6202
21	10024242230	1	+GASKET, CRANKCASE	+EMPAQUETADURA DE CÁRTER
22	90070200035	1	+RING, SNAP 35	+ANILLO RETENEDOR 35
23	90016205030	4	+BOLT, 5x30	+PERNO, 5x30
24	10021302830	1	+SEAL, OIL 15	+SELLO DE ACEITE 15
25	90023804010	4	SCREW 4x10	TORNILLO 4x10
26	10153442230	1	GUIDE, AIR	GUÍA DE AIRE
27	10151142230	1	COVER, FAN	CUBIERTA DEL VENTILADOR
28	9111805025	6	BOLT H.S. 5x25	PERNO H.S. 5x25
29	X547001110	1	LABEL, SRM-4605	ETIQUETA SRM-4605



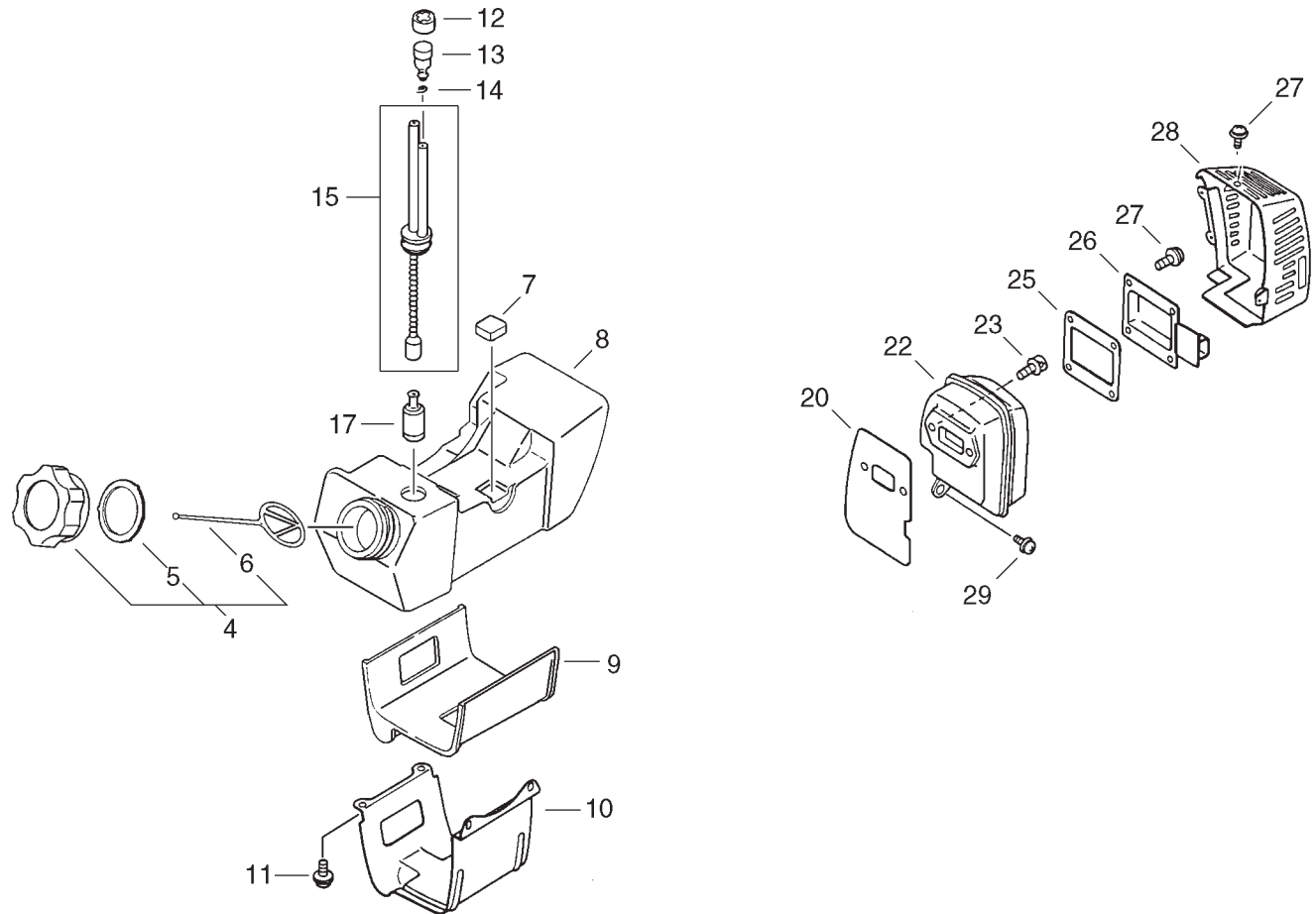
ITEM	PART NUMBER	QTY.	DESCRIPTION	DESCRIPCIÓN
5	17720241030	1	ASSY, STARTER PAWL	MONTAJE DE TRINQUETE
6	90070000004	1	+E-RING 4	+RETENEDOR TIPO "E" 4
8	17723440630	1	+SPRING, RETURN	+RESORTE DE RETORNO
9	17721840630	1	+PAWL, STARTER	+TRINQUETE
10	90050200008	1	NUT 8	TUERCA 8
11	A051000170	1	ASSY, RECOIL STARTER	MONTAJE DE ARRANCADOR AUTORRETRÁCTIL
12	17723640630	1	+SCREW	+TORNILLO
13	17721441030	1	+WASHER	+ARANDELA
14	17721543130	1	+REEL, ROPE	+TAMBOR CUERDA
15	17722040630	1	+SPRING, RECOIL	+RESORTE RECULAR
16	17724611120	1	+STOPPER, ROPE	+RETENEDOR DE CUERDA
17	17722601110	1	+ROPE, STARTER 4.0x880	+CUERDA DEL ARRANCADOR 4.0x880
18	17722742030	1	+GUIDE, ROPE	+GUÍA DE CUERDA
19	17722811120	1	+GRIP, STARTER	+EMPUÑADURA DEL ARRANCADOR
20	9111804020	4	BOLT 4x20	PERNO 4x20
21	X502000450	1	LABEL, ECHO	ETIQUETA ECHO



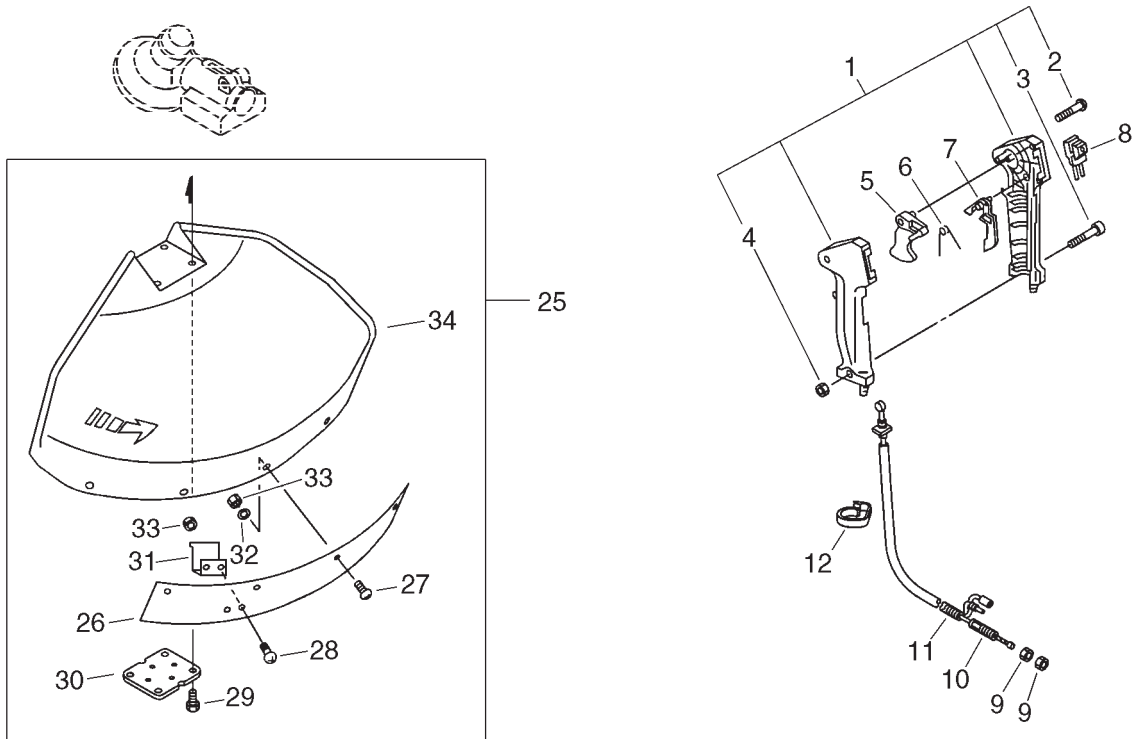
ITEM	PART NUMBER	QTY.	DESCRIPTION	DESCRIPCIÓN
1	15901710230	1	PLUG, SPARK RCJ-7Y	BUJÍA RCJ-7Y
2	15901103432	1	TERMINAL, SPARK PLUG	TERMINAL DE BUJÍA
3	15901201620	1	CAP, SPARK PLUG	TAPA DE BUJÍA
4	15611240630	1	GROMMET	OJAL
5	16202142230	1	WIRE, LEAD	CABLE CONDUCTOR
6	15663543130	1	WIRE, GROUND	CABLE A TIERRA
7	90023805010	1	SCREW 5x10	TORNILLO 5x10
8	15660112920	1	COIL, IGNITION	BOBINA DE ENCENDIDO
9	90023805020	2	SCREW 5x20	TORNILLO 5x20
10	15680142230	1	FLYWHEEL	VOLANTE
11	90060000010	1	WASHER 10	ARANDELA 10
12	90060500010	1	WASHER, SPRING 10	ARANDELA DE PRESION 10
13	90050300010	1	NUT 10	TUERCA 10
14	17504903920	2	WASHER 8	ARANDELA 8
15	17500942231	2	SHOE, CLUTCH	ZAPATA DE EMBRAGUE
16	17501842230	1	SPRING, CLUTCH	RESORTE DEL EMBRAGUE
17	17504803920	2	WASHER 10	ARANDELA 10
18	17504606230	2	BOLT, CLUTCH	PERNO DEL EMBRAGUE
19	17500543130	1	DRUM, CLUTCH	TAMBOR EMBRAGUE
20	90070200028	1	RING, SNAP 28	ANILLO RETENEDOR 28
21	90080706001	2	BEARING, BALL 6001	COJINETE DE BALINES 6001
22	90070100012	1	RING, SNAP 12	ANILLO RETENEDOR 12
23	9111805020	4	BOLT H.S.H. 5x20	PERNO H.S.H. 5x20
24	P021012920	1	ASSY, CLUTCH CASE	MONTAJE DE CAJA DEL EMBRAGUE
25	61020543131	1	+CASE, CLUTCH DRUM	+CAJA DE TAMBOR EMBRAGUE
26	61091051830	1	+CUSHION	+AMORTIGUADOR
27	P021012810	1	+KIT, HOLDER	+KIT DE SUJETADOR
28	61092255630	1	++CLAMP, MAIN PIPE	++ABRAZADERA DE TUBO PRINCIPAL
29	61092243130	1	++HOLDER, MAIN PIPE	++SUJETADOR DE TUBO PRINCIPAL
30	9111805025	2	++BOLT H.S. 5x25	++PERNO H.S. 5x25
31	90060000006	2	WASHER 6.5x11.5x0.8	ARANDELA 6.5x11.5x0.8



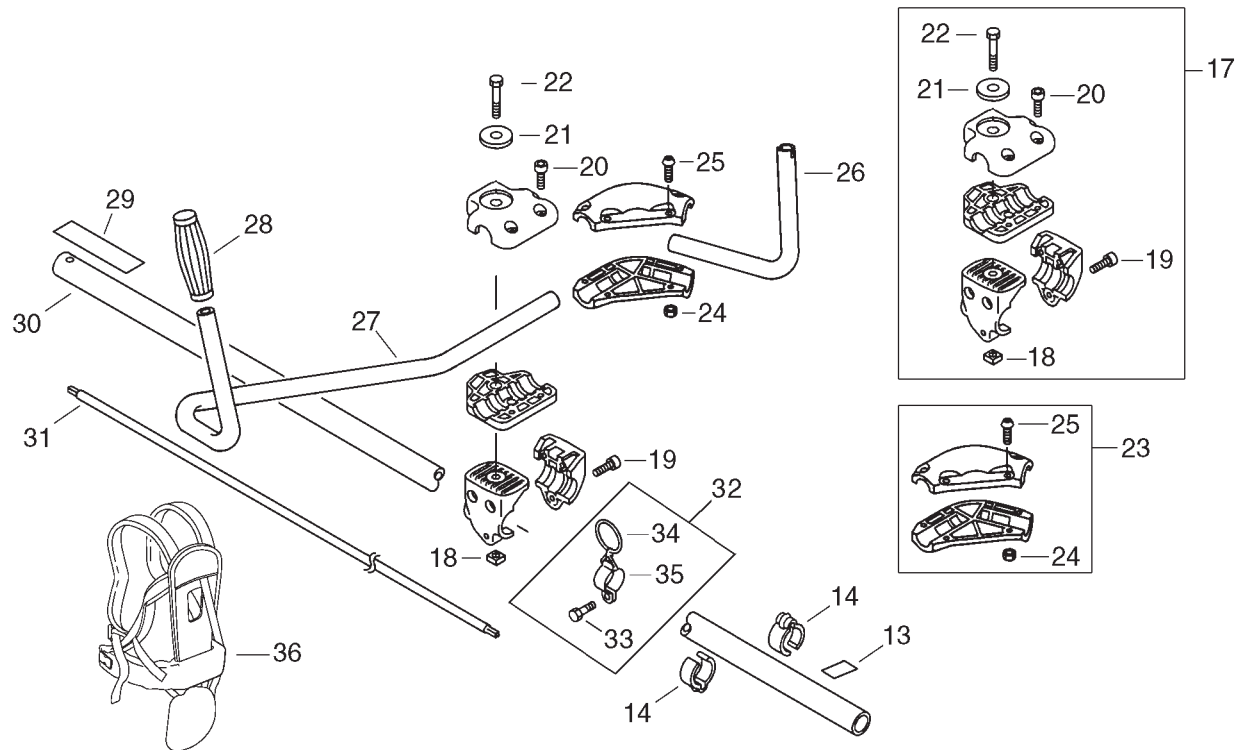
ITEM	PART NUMBER	QTY.	DESCRIPTION	DESCRIPCIÓN
4	90050000005	2	NUT 5	TUERCA 5
5	13001642231	1	GASKET, INTAKE	EMPAQUETADURA DE ADMISIÓN
6	13001743130	1	INSULATOR, INTAKE	AISLADOR DE ADMISIÓN
7	90016205025	2	BOLT H.S. 5x25	PERNO H.S. 5x25
8	13001606232	1	GASKET, INTAKE	EMPAQUETADURA DE ADMISIÓN
9	12300047532	1	ASSY, WT-120B CARBURETOR	MONTAJE DE CARBURADOR WT-120B
10	13030747533	1	CASE, AIR FILTER	CAJA DEL FILTRO DE AIRE
12	90060500005	2	WASHER, SPRING 5	ARANDELA DE PRESION 5
13	13002151530	2	BOLT, 5	PERNO, 5
14	13031006230	1	FILTER, AIR	FILTRO DE AIRE
15	13031306230	1	COVER, AIR FILTER	CUBIERTA DEL FILTRO DE AIRE
16	89012165830	1	LABEL, CHOKE	ETIQUETA DEL ESTRANGULADOR
17	90023804008	2	SCREW 4x8	TORNILLO 4x8
18	89016947530	1	LABEL, ADJUSTING	ETIQUETA AJUSTE



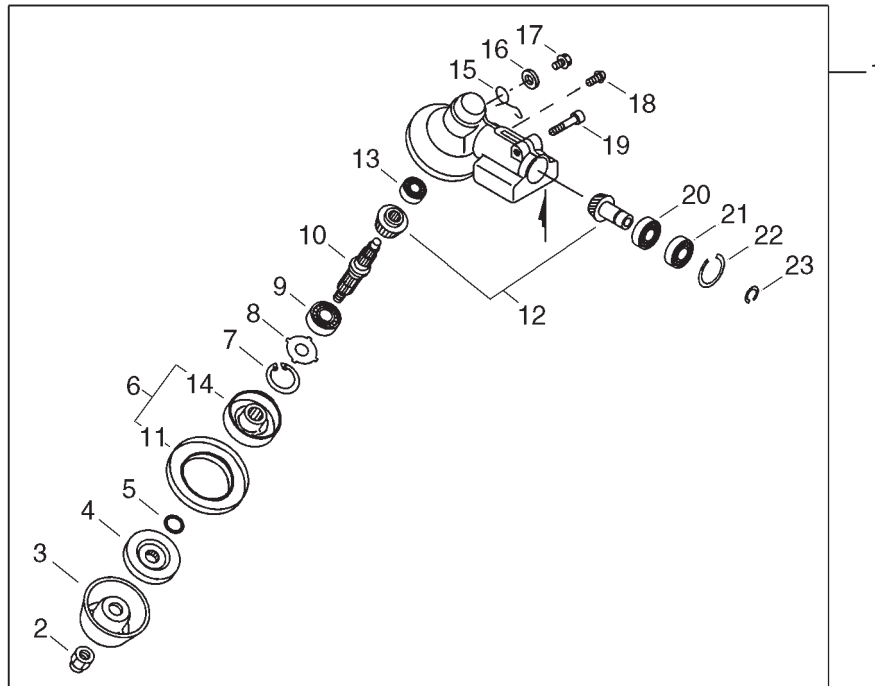
ITEM	PART NUMBER	QTY.	DESCRIPTION	DESCRIPCIÓN
4	13100455530	1	ASSY, FUEL TANK CAP	MONTAJE DE TAPA DE TANQUE DE COMBUSTIBLE
5	13101655830	1	+GASKET, FUEL CAP	+EMPAQUETADURA DE TAPA DE COMBUSTIBLE
6	13105156030	1	+RETAINER, CAP L=100mm	+SUJETADOR DE TAPA L=100mm
7	13192311120	3	CUSHION	AMORTIGUADOR
8	13101046931	1	TANK, FUEL	TANQUE DE COMBUSTIBLE
9	13192443130	1	CUSHION	AMORTIGUADOR
10	13191043130	1	BRACKET, FUEL TANK	ABRAZADERA TANQUE DE COMBUSTIBLE
11	90023805014	2	SCREW 5x14	TORNILLOS 5x14
12	13132840630	1	HOLDER, VENT	SOPORTE DE RESPIRADERO
13	13130056430	1	ASSY, VENT	VÁLVULA DE RETENCIÓN
14	13201326630	1	CLIP 6.5MM	SUJETADOR 6.5MM
15	13201043130	1	TUBES, FUEL LINE	TUBOS DE LÍNEA DE COMBUSTIBLE
17	13120519831	1	FILTER, FUEL	FILTRO DE COMBUSTIBLE
20	14551042231	1	GASKET, MUFFLER	EMPAQUETADURA DEL SILENCIADOR
22	14561047530	1	MUFFLER	SILENCIADOR
23	90016205020	2	BOLT H.S. 5x20	PERNO H.S. 5x20
25	14586643131	1	GASKET, EXHAUST	EMPAQUETADURA DE ESCAPE
26	14586747530	1	GUIDE, EXHAUST	GUÍA DE ESCAPE
27	90023804010	7	SCREW 4x10	TORNILLO 4x10
28	14587143130	1	COVER, MUFFLER	CUBIERTA DEL SILENCIADOR
29	90023805014	1	SCREW 5x14	TORNILLOS 5x14



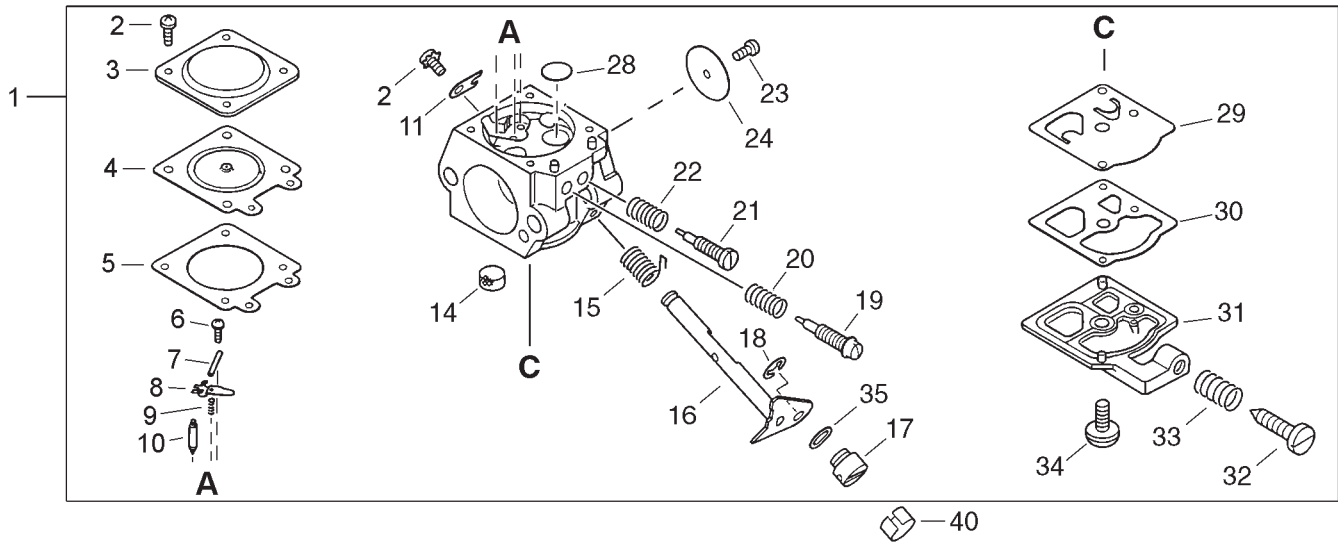
ITEM	PART NUMBER	QTY.	DESCRIPTION	DESCRIPCIÓN
1	35110247530	1	ASSY, HANDLE GRIP	MONTAJE DE EMPUÑADURA
2	90024603025	4	+SCREW 3x25	+TORNILLOS 3x25
3	90022005030	1	+SCREW 5x30	+TORNILLOS 5x30
4	90050000005	1	+NUT 5	+TUERCA 5
5	17801005960	1	TRIGGER, THROTTLE	GATILLO DEL ACELERADOR
6	17801335631	1	SPRING, TORSION	RESORTE DE TORSIÓN
7	17801205960	1	LOCKOUT, THROTTLE	SEGURO DEL ACELERADOR
8	16340143130	1	SWITCH, ON-OFF	INTERRUPTOR DE ENCENDIDO-APAGADO
9	90050200006	2	NUT 6	TUERCA 6
10	17800143230	1	CABLE, THROTTLE	CABLE DEL ACELERADOR
11	17812743230	1	TUBE 7x820	TUBO 7x820
12	15911209961	1	CLIP	SUJETADOR
25	P021012620	1	ASSY, DEBRIS SHIELD	MONTAJE DE PROTECTOR DESECHOS
26	69901352130	1	+EXTENSION, SHIELD	+EXTENSIÓN DE PROTECTOR
27	9111805018	4	+BOLT H.S. 5x18	+PERNO H.S. 5x18
28	9111805014	2	+BOLT H.S. 5x14	+PERNO H.S. 5x14
29	9111805025	4	+BOLT H.S. 5x25	+PERNO H.S. 5x25
30	69901356830	1	+PLATE, FITTING	+PLACA DE FIJACIÓN
31	69901654530	1	+CUTTER	+CUCHILLA
32	90060300005	4	+WASHER 5mm 5.5x12x0.8	+ARANDELA 5mm 5.5x12x0.8
33	90050000005	6	+NUT 5	+TUERCA 5
34	69901052931	1	+SHIELD, DEBRIS	+PROTECTOR DESECHOS



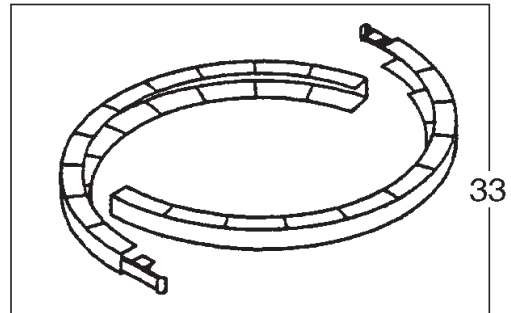
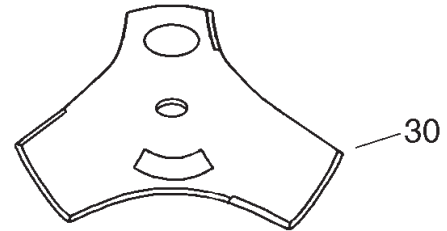
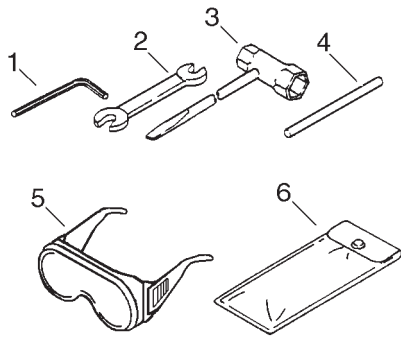
ITEM	PART NUMBER	QTY.	DESCRIPTION	DESCRIPCIÓN
13	89015204930	1	LABEL, CAUTION	ETIQUETA DE PRECAUCIÓN
14	22492452930	2	CLIP 28MM	SUJETADOR 28MM
17	P021012831	1	ASSY, HANDLE BRACKET	MONTAJE DE ABRAZADERA DE MANGO
18	90056550008	1	+NUT 8x1.25	+TUERCA 8x1.25
19	9111805030	3	+BOLT H.S.H. 5x30	+PERNO H.S.H. 5x30
20	9111805020	2	+BOLT H.S.H. 5x20	+PERNO H.S.H. 5x20
21	60501454230	1	+WASHER 8	+ARANDELA 8
22	35142152130	1	+BOLT 8x55	+PERNO 8x55
23	P021012781	1	ASSY, U-HANDLE BRACKET	MONTAJE DE ABRAZADERA DE MANGO DE U
24	90050000005	4	+NUT 5	+TUERCA 5
25	9111805022	4	+BOLT 5x22	+PERNO 5x22
26	35121452931	1	U-HANDLE, RIGHT	MANGO DE U DERECHO
27	35101052931	1	U-HANDLE, LEFT	MANGO DE U IZQUIERDO
28	35131122431	1	GRIP, HANDLE	EMPUÑADURA
29	89061743130	1	LABEL, CAUTION - ISO	ETIQUETA DE PRECAUCIÓN - ISO
30	61020643130	1	ASSY, MAIN PIPE	MONTAJE DE TUBO PRINCIPAL
31	61001106230	1	SHAFT, DRIVE	EJE DE TRANSMISIÓN
32	P021012660	1	ASSY, HARNESS HANGER	MONTAJE DE COLGADOR DE ARNÉS
33	9111905012	1	+BOLT 5x12	+PERNO 5x12
34	30101505330	1	+RING, HARNESS	+ANILLO DEL ARNÉS
35	30121004630	1	+HANGER, HARNESS	+COLGADOR DE ARNÉS
36	C062000192	1	HARNESS, BRUSHCUTTER	ARNÉS DE DESMALEZADORA



ITEM	PART NUMBER	QTY.	DESCRIPTION	DESCRIPCIÓN
1	P021012590	1	ASSY, GEAR CASE	MONTAJE DE CAJA DE ENGRANAJES
2	61032052130	1	+NUT 10	+TUERCA 10
3	69922956830	1	+CUP	+COPA
4	61031452130	1	+RETAINER, LOWER BLADE	+SUJETADOR DE CUCHILLA INFERIOR
5	90072000012	1	+O-RING 12 MM	+JUNTA TÓRICA 12 MM
6	C535000001	1	+ASSY, BLADE RETAINER	+MONTAJE DE SUJETADOR DE CUCHILLA
11	61035256830	1	++PLATE, CUP	++PLACA DE COPA
14	C535000011	1	++RETAINER, BLADE	++SUJETADOR DE CUCHILLA
7	90070200032	1	+RING, SNAP 32	+ANILLO RETENEDOR 32
8	61044456830	1	+WASHER	+ARANDELA
9	90081206201	1	+BEARING, BALL 6201	+COJINETE DE BALINES 6201
10	61031056931	1	+SHAFT, P.T.O	+EJE P.T.O
12	61030056930	1	+SET, GEAR	+MONTAJE DE ENGRANAJES
13	90081000629	1	+BEARING, BALL 629	+COJINETE DE BALINES 629
15	61047352131	1	+SPRING, TORSION	+RESORTE DE TORSIÓN
16	90060350008	1	+WASHER 8.5x18x0.8T	+ARANDELA 8.5x18x0.8T
17	61043450031	1	+BOLT 8x8	+PERNO 8x8
18	90024205010	1	+SCREW 5x10	+TORNILLO 5x10
19	9111806030	1	+BOLT 6x30	+PERNO 6x30
20	90080006001	1	+BEARING, BALL 6001	+COJINETE DE BALINES 6001
21	90080306001	1	+BEARING, BALL 6001Z	+COJINETE DE BALINES 6001Z
22	90070200028	1	+RING, SNAP 28	+ANILLO RETENEDOR 28
23	90070100012	1	+RING, SNAP 12	+ANILLO RETENEDOR 12



ITEM	PART NUMBER	QTY.	DESCRIPTION	DESCRIPCIÓN
1	12300047532	1	ASSY, WT-120B CARBURETOR	MONTAJE DE CARBURADOR WT-120B
2	12313002960	5	+SCREW	+TORNILLO
3	12314203930	1	+COVER, METERING DIAPHRAGM	+TAPA DEL DIAFRAGMA DE MEDICIÓN
4	12314103930	1	+DIAPHRAGM, METERING	+DIAFRAGMA DE MEDICIÓN
5	12314003930	1	+GASKET, METERING DIAPHRAGM	+EMPAQUETADURA DIAFRAGMA DE MEDICIÓN
6	12313903930	1	+SCREW	+TORNILLO
7	12313803930	1	+PIN, METERING LEVER	+PASADOR DE PALANCA DE MEDICIÓN
8	12312303930	1	+LEVER, METERING	+PALANCA DE MEDICIÓN
9	12312247530	1	+SPRING	+RESORTE
10	12313704260	1	+VALVE, INLET NEEDLE	+VÁLVULA REGULADORA
11	12312703930	1	+CLIP, THROTTLE SHAFT	+SUJETADOR DE EJE DEL ACELERADOR
14	12312610631	1	+SCREEN, FUEL INLET	+MALLA FILTRADORA
15	12311347530	1	+SPRING, THROTTLE RETURN	+RESORTE DEL ACELERADOR
16	12311705020	1	+SHAFT, THROTTLE	+EJE DEL ACELERADOR
17	12317226030	1	+SWIVEL	+CONECTOR GIRATORIO
18	12317307930	1	+E-RING	+RETENEDOR TIPO "E"
19	12312047530	1	+NEEDLE, HIGH SPEED	+AGUJA DE REGULACION ALTA (H)
20	12311922130	1	+SPRING	+RESORTE
21	12311840430	1	+NEEDLE, LOW SPEED	+AGUJA DE RALENTI
22	12312122130	1	+SPRING	+RESORTE
23	12311438830	1	+SCREW	+TORNILLO
24	12311610530	1	+VALVE, THROTTLE	+VÁLVULA DEL ACELERADOR
28	12314610631	1	+PLUG, WELCH	+TAPÓN WELCH
29	12311215030	1	+DIAPHRAGM, FUEL PUMP	+DIAFRAGMA DE LA BOMBA DE COMBUSTIBLE
30	12312515030	1	+GASKET, FUEL PUMP	+EMPAQUETADURA DE LA BOMBA DE COMBUSTIBLE
31	12312424430	1	+COVER, FUEL PUMP	+CUBIERTA DE LA BOMBA DE COMBUSTIBLE
32	12313404260	1	+SCREW	+TORNILLO
33	12313306320	1	+SPRING	+RESORTE
34	12311003930	1	+SCREW	+TORNILLO
35	12314926030	1	+WASHER	+ARANDELA
40	V490000440	1	CLIP	SUJETADOR



ITEM	PART NUMBER	QTY.	DESCRIPTION	DESCRIPCIÓN
1	89561000130	1	WRENCH, ALLEN 4MM	LLAVE ALLEN 4MM
2	89511200330	1	SPANNER 8x10	LLAVE DE TUERCAS 8x10
3	X602000020	1	T-WRENCH 17x19 L200	LLAVE DE BUJÍA 17x19 L200
4	89751801131	1	TOOL, LOCKING	HERRAMIENTA DE SEGURIDAD
5	X690000050	1	GOGGLES	GAFAS
6	89851039130	1	BAG, TOOL	BOLSA DE HERRAMIENTAS
30	X405000001	1	BLADE, 3 CUTTER - 25.4 MM	CUCHILLA DE 3 ELEMENTOS - 25.4 MM
33	P021007470	1	SCABBARD	FUNDA

PARTS CATALOG
LISTA DE PIEZAS

SRM-4605 (S.A.)
Brushcutter

Desmalezadora SRM-4605 (S.A.)



ECHO, INCORPORATED

400 Oakwood Road

Lake Zurich, Illinois 60047

WWW.ECHO-USA.COM