



**PARTS CATALOG**  
**LISTA DE PIEZAS**

**GT-22GES**  
**Trimmer**  
**PODADORA**



**21.2 cc**

**SERIAL NUMBER**  
NÚMERO DE SERIE

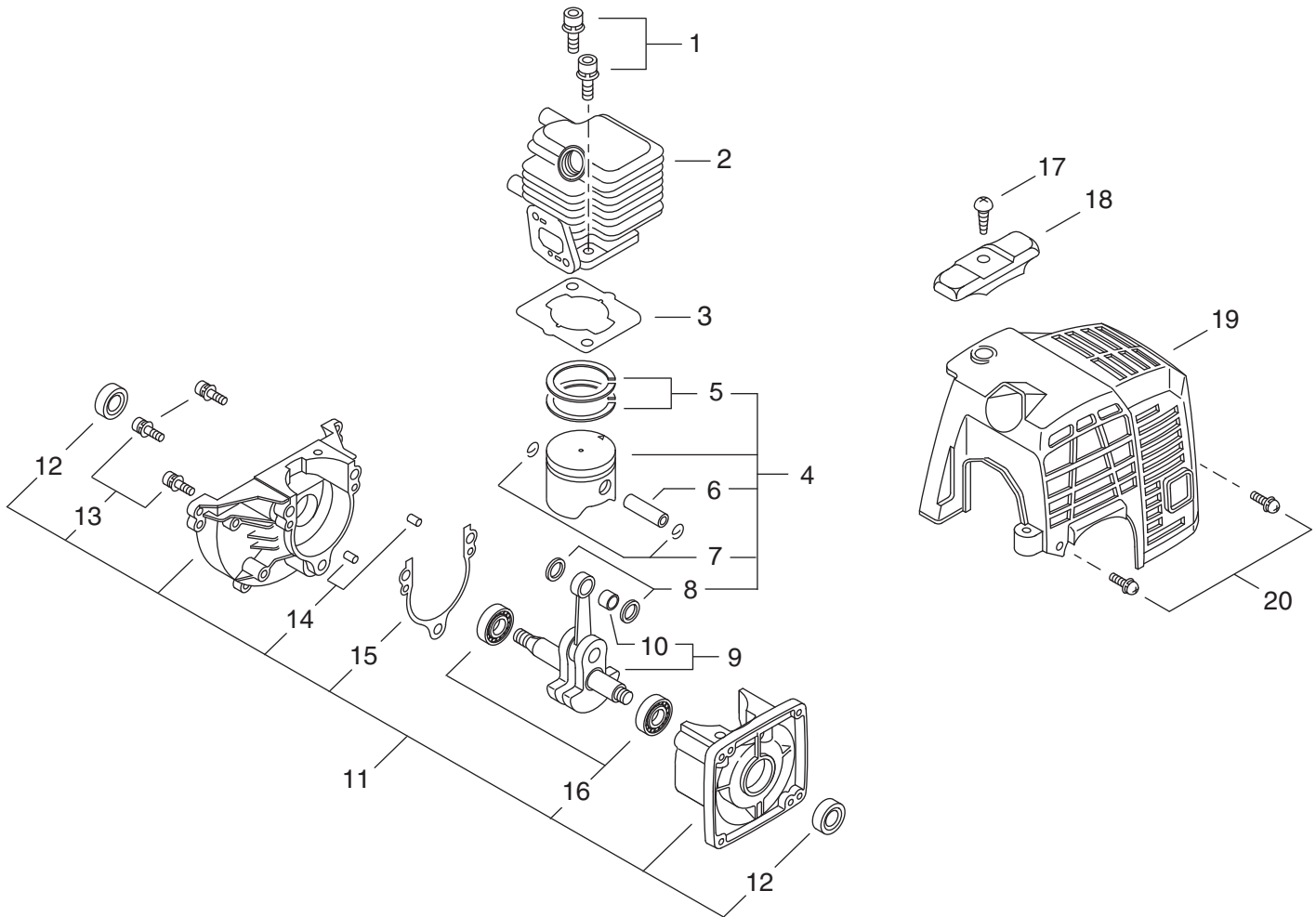
**22001001-22999999**

**ECHO, INCORPORATED**

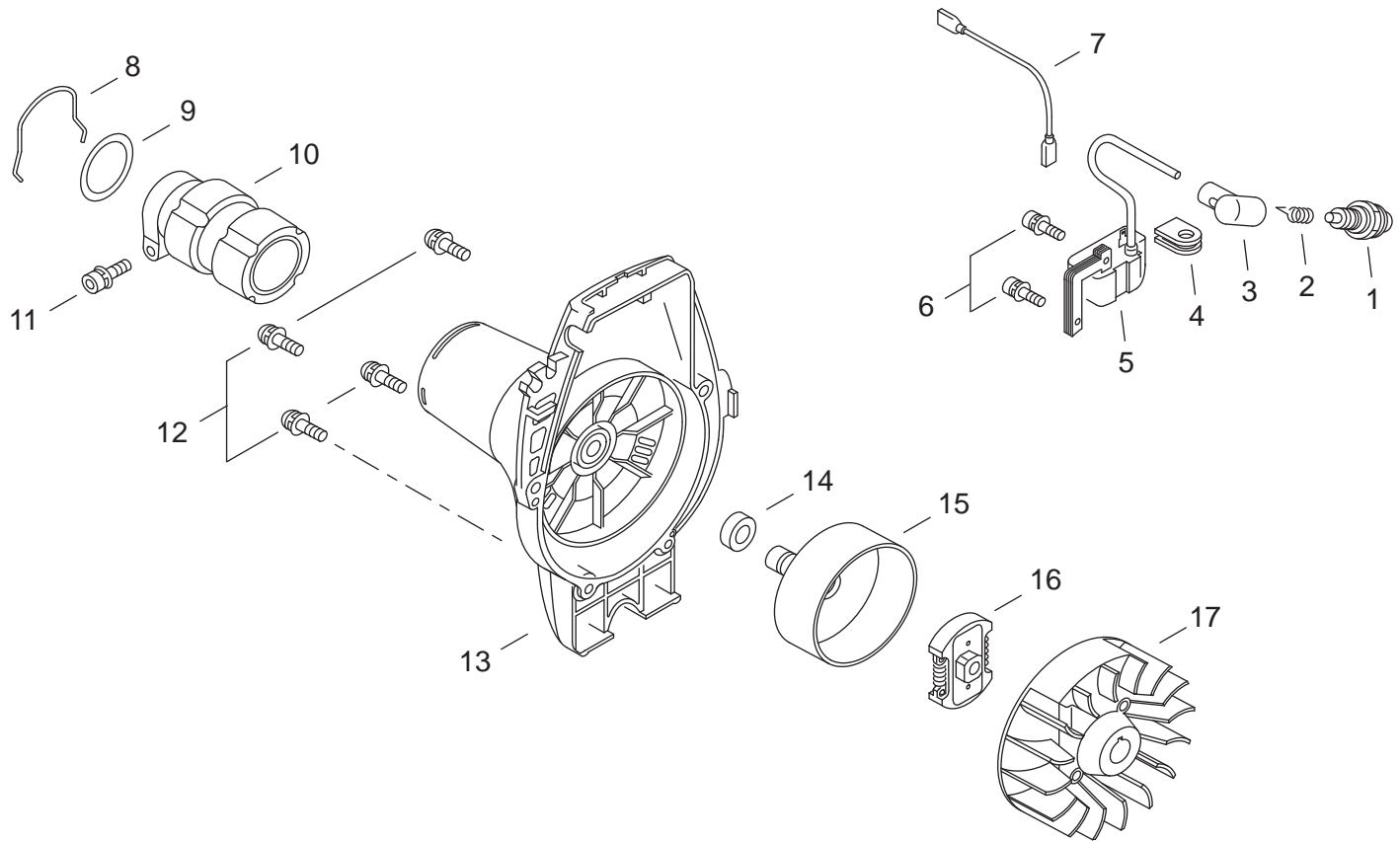
400 Oakwood Road Lake Zurich, Illinois 60047  
WWW.ECHO-USA.COM

---

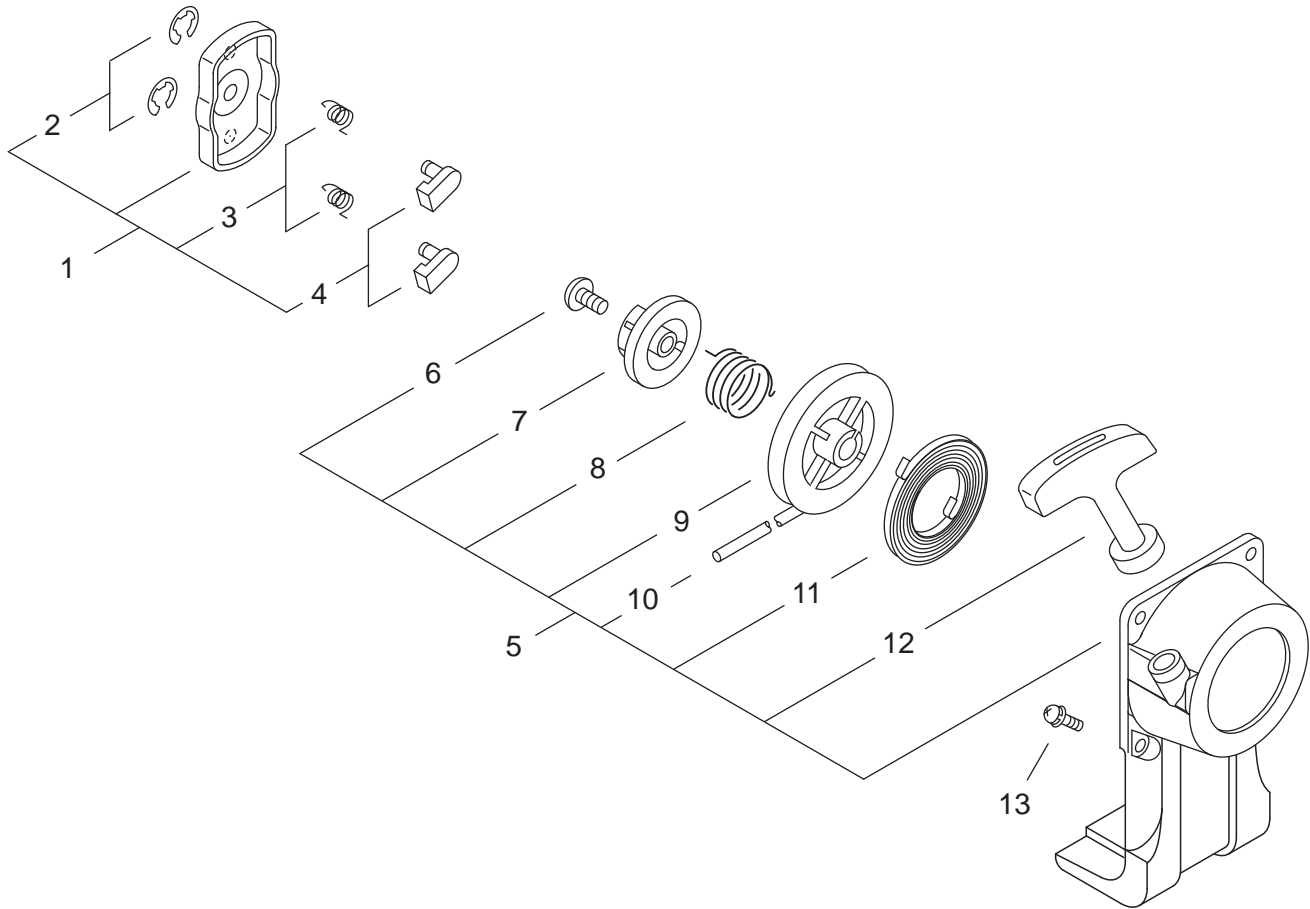
<b>Cylinder, Piston, Crankcase, Engine Cover</b> .....	<b>3</b>
Cilindro, Pistón, Cáster, Tapa del Motor	
<b>Fan Cover, Clutch, Flywheel, Ignition</b> .....	<b>4</b>
Cubierta del Ventilador, Embrague, Volante, Encendido	
<b>Recoil Starter</b> .....	<b>5</b>
Arrancador Autorretráctil	
<b>Air Filter, Intake, Exhaust</b> .....	<b>6</b>
Filtro de Aire, Admisión, Escape	
<b>Carburetor</b> .....	<b>7</b>
Carburador	
<b>Fuel System</b> .....	<b>8</b>
Sistema de Combustible	
<b>Throttle Control</b> .....	<b>9</b>
Control del Acelerador	
<b>Main Pipe, Handle</b> .....	<b>10</b>
Tubo Principal, Mango	
<b>Gear Case</b> .....	<b>11</b>
Engranajes	
<b>Debris Shield</b> .....	<b>11</b>
Protector Desechos	
<b>Trimmer Head</b> .....	<b>12</b>
Cabezal de Corte	
<b>Labels</b> .....	<b>13</b>
Etiqueta	
<b>Tools</b> .....	<b>13</b>
Herramientas	



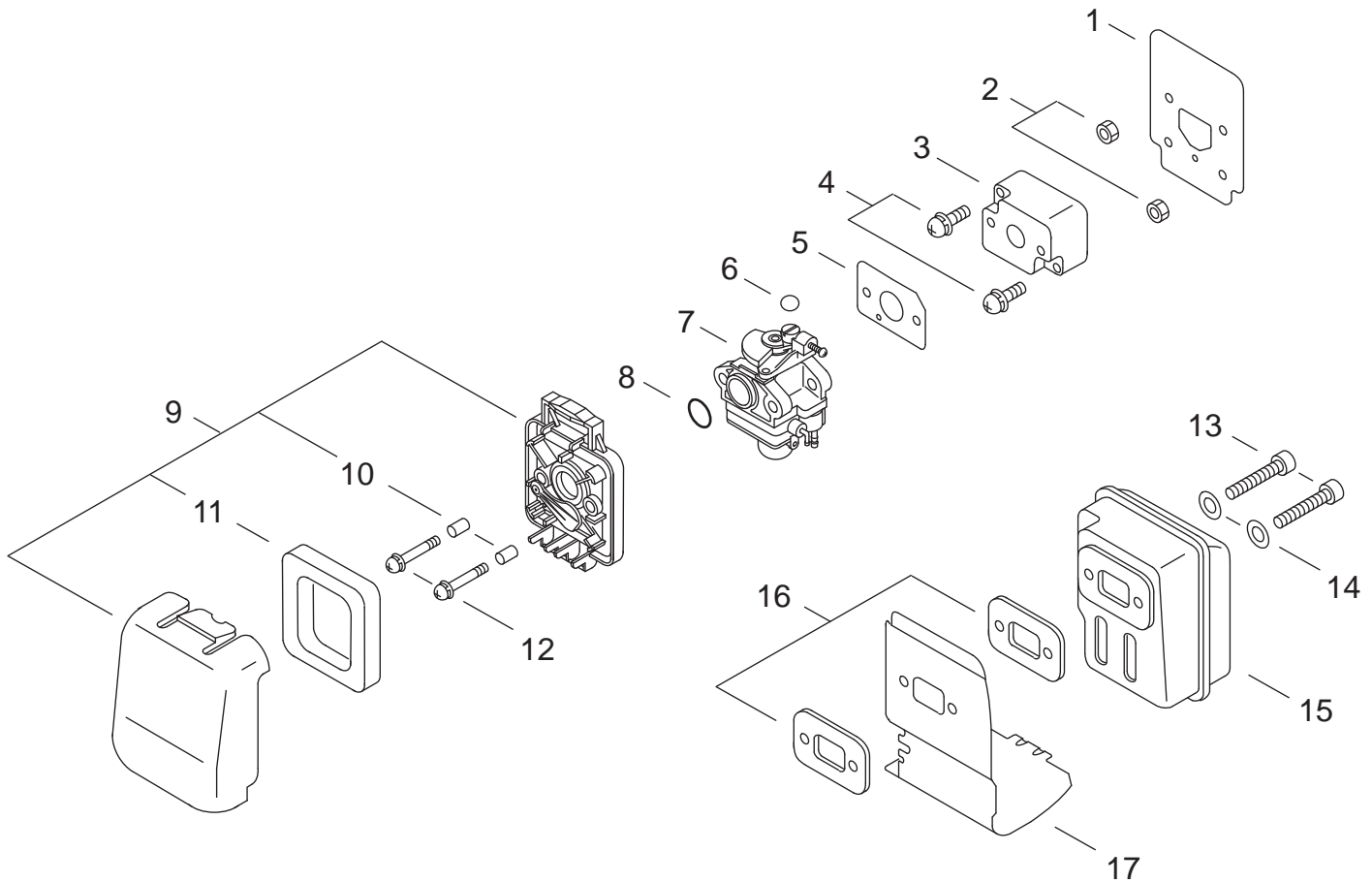
NO.	PART NUMBER	QTY.	DESCRIPTION	DESCRIPCIÓN
1	90016205022	2	BOLT H.S. 5x22	PERNO H.S. 5x22
2	A130000021	1	CYLINDER	CILINDRO
3	10101044332	1	GASKET, CYLINDER	EMPAQUETADURA DE CILINDRO
4	<b>P021009950</b>	1	<b>KIT, PISTON</b>	<b>KIT DE PISTÓN</b>
5	A101000000	2	+RING, PISTON	+ANILLO DEL PISTÓN
6	10001311520	1	+PIN, PISTON 5x8x25.5	+PASADOR DEL PISTON 5x8x25.5
7	10001504630	2	+RING, SNAP	+ANILLO RETENEDOR
8	V306000150	2	+WASHER 8.2x13x0.8	+ARANDELA 8.2x13x0.8
9	<b>A011000002</b>	1	<b>ASSY, CRANKSHAFT</b>	<b>MONTAJE DE CIGÜEÑAL</b>
10	V553000010	1	+BEARING, NEEDLE 8	+COJINETE DE AGUJAS 8
11	<b>10020452133</b>	1	<b>KIT, CRANKCASE</b>	<b>KIT DE CÁSTER</b>
12	10021242031	2	+SEAL, OIL 12x22x4.5	+SELLO DE ACEITE 12x22x4.5
13	90016205028	3	+BOLT H.S. 5x28	+PERNO H.S. 5x28
14	10021503930	2	+PIN, LOCATING 4x8	+PASADOR DE POSICIONAMIENTO 4x8
15	10024242030	1	+GASKET, CRANKCASE	+EMPAQUETADURA DE CÁSTER
16	9403536201	2	+BEARING, BALL 6201	+COJINETE DE BALINES 6201
17	90025305020	1	SCREW, TAPPING 5x20	TORNILLO ROSCADOR 5x20
18	A162000060	1	GUARD, TOP	PROTECTOR
19	A160000620	1	COVER, ENGINE	TAPA DEL MOTOR
20	90023804016	2	SCREW SMB 4x16	TORNILLO SMB 4x16



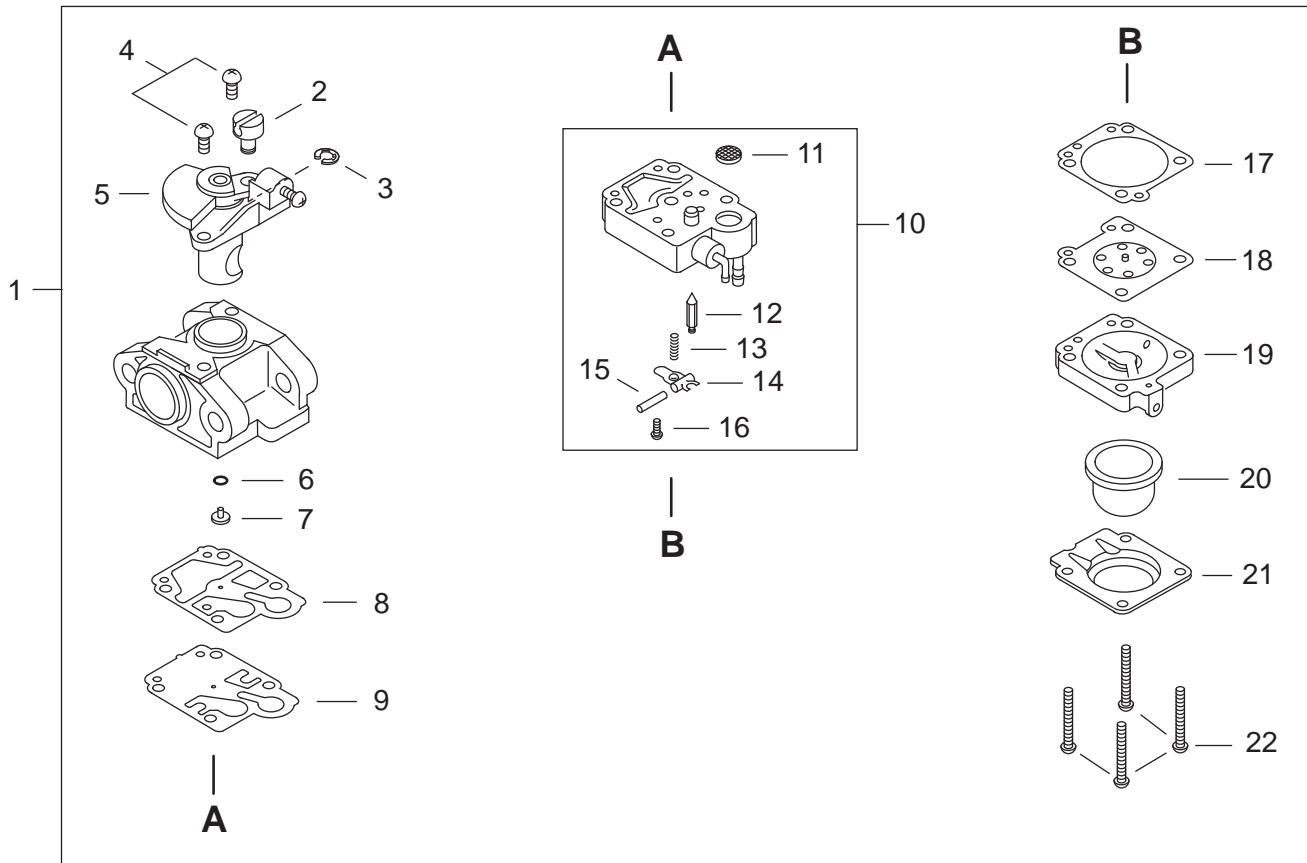
NO.	PART NUMBER	QTY.	DESCRIPTION	DESCRIPCIÓN
1	15901010630	1	PLUG, SPARK BPM-7A	BUJÍA BPM-7A
2	15901103432	1	TERMINAL, SPARK PLUG	TERMINAL DE BUJÍA
3	15901203433	1	CAP, SPARK PLUG	TAPA DE BUJÍA
4	15611240630	1	GROMMET, HT	OJAL
5	15660152130	1	COIL, IGNITION	BOBINA DE ENCENDIDO
6	90016204022	2	BOLT H.S. 4x22	PERNO H.S. 4x22
7	16201052830	1	WIRE, LEAD	CABLE CONDUCTOR
8	66031655630	1	CLIP	SUJETADOR
9	V315000030	1	WASHER 33.5x41.0xT0.5	ARANDELA 33.5x41.0xT0.5
10	61092255931	1	JOINT, MAIN PIPE	UNION DE TUBO PRINCIPAL
11	9111805028	1	BOLT 5x28	PERNO 5x28
12	9136304016	4	SCREW 4x16	TORNILLO 4x16
13	A172000320	1	COVER, FAN	CUBIERTA DEL VENTILADOR
14	17531320430	1	SEAL, FELT	EMPAQUE DE FIELTRO
15	17500544331	1	DRUM, CLUTCH	TAMBOR EMBRAGUE
16	17500056831	1	ASSY, CLUTCH	MONTAJE DE EMBRAGUE
17	A409000100	1	FLYWHEEL, MAGNETO	VOLANTE MAGNETO



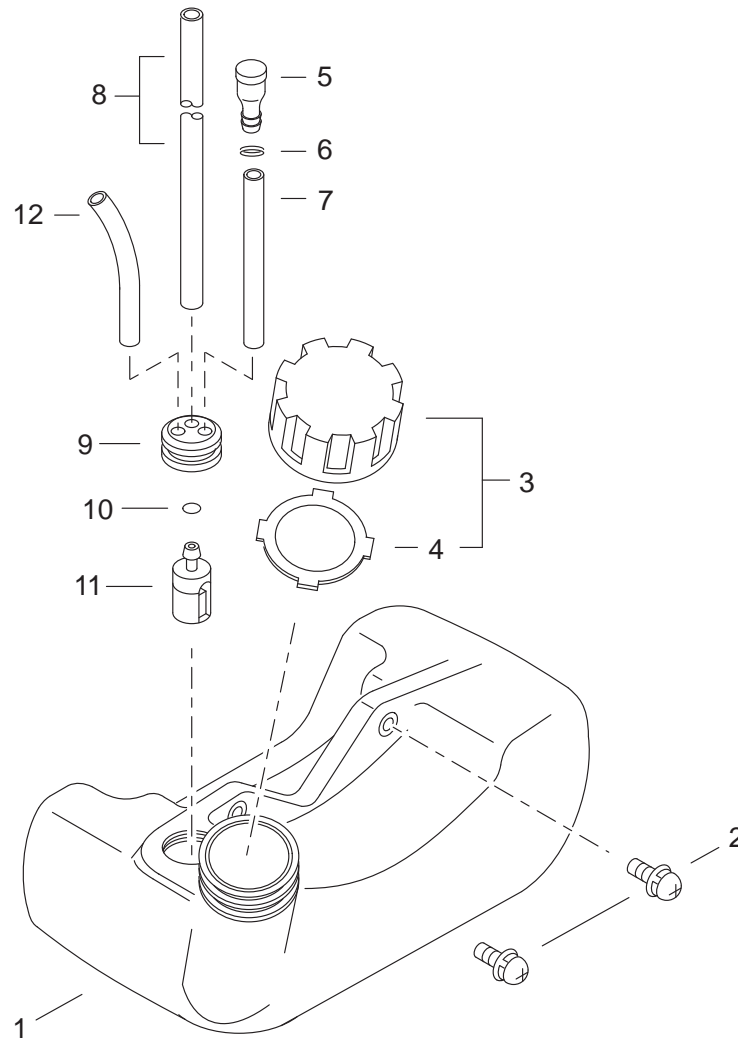
NO.	PART NUMBER	QTY.	DESCRIPTION	DESCRIPCIÓN
<b>1</b>	<b>A052000180</b>	<b>1</b>	<b>ASSY, STARTER PAWL</b>	<b>MONTAJE DE TRINQUETE</b>
2	P022002100	2	+E-RING 4	+RETENEDOR TIPO "E" 4
3	P022006510	2	+SPRING, RETURN	+RESORTE
4	P022006850	2	+PAWL, STARTER	+TRINQUETE
<b>5</b>	<b>A051001400</b>	<b>1</b>	<b>ASSY, RECOIL STARTER</b>	<b>MONTAJE DE ARRANCADOR AUTORRETRÁCTIL</b>
6	17723661830	1	+SCREW	+TORNILLO
7	P022008280	1	+CAM	+LEVA
8	P022008270	1	+SPRING, DAMPER	+RESORTE DE AMORTIGUACIÓN
9	P022006830	1	+REEL, ROPE	+TAMBOR CUERDA
10	P022025730	1	+ROPE, STARTER	+CUERDA DEL ARRANCADOR
11	P022019680	1	+SPRING, RECOIL	+RESORTE RECULAR
12	P022023170	1	+GRIP, STARTER	+EMPUÑADURA DEL ARRANCADOR
13	90023804016	2	SCREW SMB 4x16	TORNILLO SMB 4x16



NO.	PART NUMBER	QTY.	DESCRIPTION	DESCRIPCIÓN
1	V103000240	1	GASKET, INTAKE	EMPAQUETADURA DE ADMISIÓN
2	90050000005	2	NUT M5	TUERCA M5
3	13001744331	1	INSULATOR, INTAKE	AISLADOR DE ADMISIÓN
4	90023805022	2	SCREW 5x22	TORNILLO 5x22
5	V103000250	1	GASKET, CARBURETOR	EMPAQUETADURA DE CARBURADOR
6	V490000440	1	CLIP	SUJETADOR
7	A021000550	1	CARBURETOR, WYL-170 DIAPHRAGM	CARBURADOR DE DIAFRAGMA WYL-170
8	90072000015	1	O-RING 15	JUNTA TÓRICA 15
9	<b>A027000010</b>	<b>1</b>	<b>ASSY, AIR FILTER</b>	<b>MONTAJE DE FILTRO DE AIRE</b>
10	13032744330	2	+SLEEVE	+MANGUITO
11	13031044330	1	+FILTER, AIR	+FILTRO DE AIRE
12	90024205064	2	SCREW 5x64	TORNILLO 5x64
13	90010505055	2	BOLT H.S. 5x55	PERNO H.S. 5x55
14	90060000005	2	WASHER, FLAT 5.5x10x0.8	ARANDELA 5.5x10x0.8
15	A300000350	1	MUFFLER, EXHAUST	SILENCIADOR DE ESCAPE
16	V104000160	2	GASKET, HEAT SHIELD	EMPAQUETADURA DE PROTECTOR CONTRA CALOR
17	A320000251	1	SHIELD, EXHAUST HEAT	PROTECTOR CONTRA CALOR

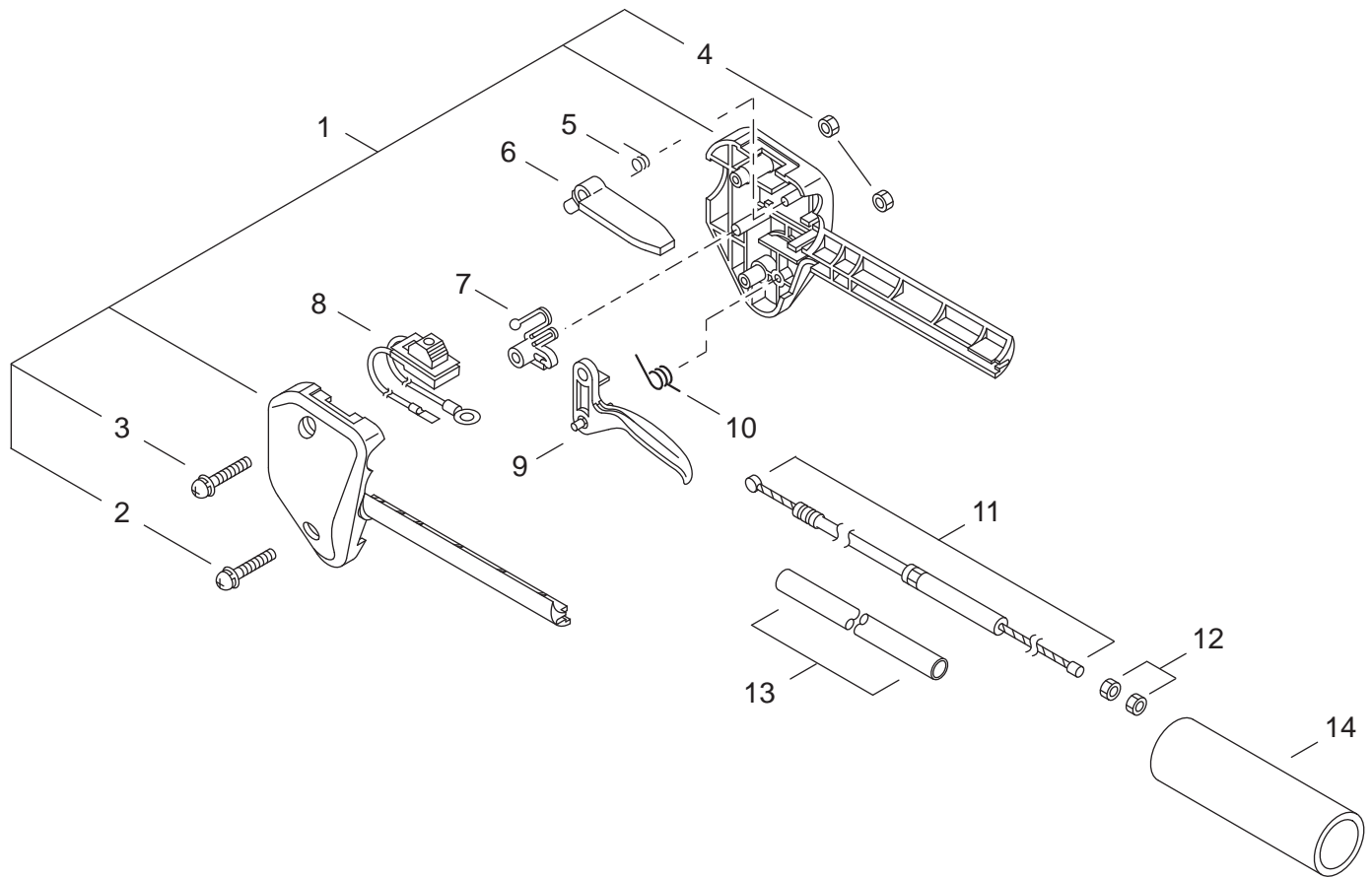


NO.	PART NUMBER	QTY.	DESCRIPTION	DESCRIPCIÓN
1	A021000550	1	CARBURETOR, WYL-170 DIAPHRAGM	CARBURADOR DE DIAFRAGMA WYL-170
2	12317245130	1	+SWIVEL	+CONECTOR GIRATORIO
3	12317307930	1	+E-RING	+RETENEDOR TIPO "E"
4	12311444330	2	+SCREW, THROTTLE COLLAR	+TORNILLO COLLAR DEL ACELERADOR
5	P003000840	1	+ASSY, THROTTLE VALVE	+MONTAJE DE LA VÁLVULA DEL ACELERADOR
6	12318340630	1	+O-RING	+JUNTA TÓRICA
7	12318444330	1	+JET, MAIN #37	+INYECTOR PRINCIPAL #37
8	12312540630	1	+GASKET, PUMP	+EMPAQUETADURA BOMBA
9	12311240630	1	+DIAPHRAGM, PUMP	+DIAFRAGMA BOMBA
10	12317905560	1	+ASSY, PUMP BODY	+MONTAJE DE CUERPO DE BOMBA
11	12312610631	1	++SCREEN, INLET	++MALLA FILTRADORA
12	12313719830	1	++VALVE, INLET NEEDLE	++VÁLVULA REGULADORA
13	12312205560	1	++SPRING, METERING LEVER	++RESORTE PALANCA DE MEDICIÓN
14	12312303930	1	++LEVER, METERING	++PALANCA DE MEDICIÓN
15	12313803930	1	++PIN, METERING LEVER	++PASADOR DE PALANCA DE MEDICIÓN
16	12313905560	1	++SCREW	++TORNILLO
17	12314005560	1	+GASKET, METERING DIAPHRAGM	+EMPAQUETADURA DIAFRAGMA DE MEDICIÓN
18	P003000090	1	+DIAPHRAGM, METERING	+DIAFRAGMA DE MEDICIÓN
19	12318005560	1	+ASSY, PURGE BODY	+MONTAJE DE CUERPO DE PURGA
20	12318140630	1	+BULB, PURGE	+BULBO DE PURGA
21	12314205560	1	+RETAINER, PURGE BULB	+SUJETADOR DE BULBO DE PURGA
22	12311005560	4	+SCREW	+TORNILLO

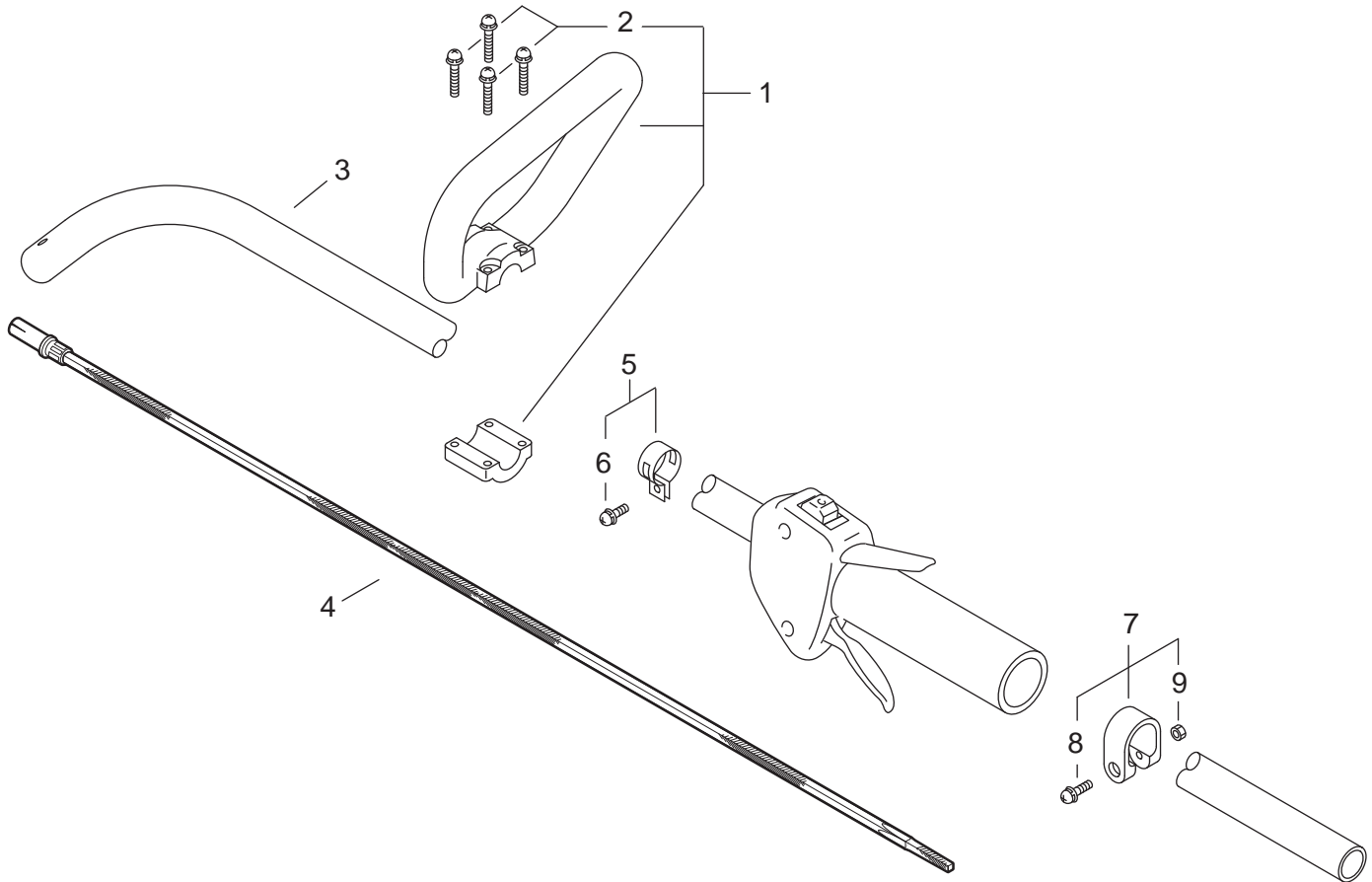


NO.	PART NUMBER	QTY.	DESCRIPTION	DESCRIPCIÓN
1	A350001841	1	TANK, FUEL	TANQUE DE COMBUSTIBLE
2	90024305016	2	SCREW 5x16	TORNILLO 5x16
3	<b>13100455830</b>	1	<b>ASSY, FUEL CAP</b>	<b>MONTAJE DE TAPA DE COMBUSTIBLE</b>
4	13101655830	1	+GASKET, FUEL CAP	+EMPAQUETADURA DEL TAPA DE COMBUSTIBLE
5	A356000030	1	ASSY, VENT	VÁLVULA DE RETENCIÓN
6	13011100530	1	CLIP 5.5	SUJETADOR 5.5
7	V471001200	1	TUBE 3x5x70	TUBO 3x5x70
8	V471001190	1	TUBE, FUEL PICK-UP 3x5x180	TUBO CAPTADORA COMBUSTIBLE 3x5x180
9	V137000030	1	GROMMET, FUEL LINE	OJAL DE LÍNEA DE COMBUSTIBLE
10	13201309820	1	CLIP 6MM	SUJETADOR 6MM
11	13120507320	1	FILTER, FUEL	FILTRO DE COMBUSTIBLE
12	13271750430	1	TUBE, FUEL RETURN 3x6x70	TUBO DE RETORNO 3x6x70

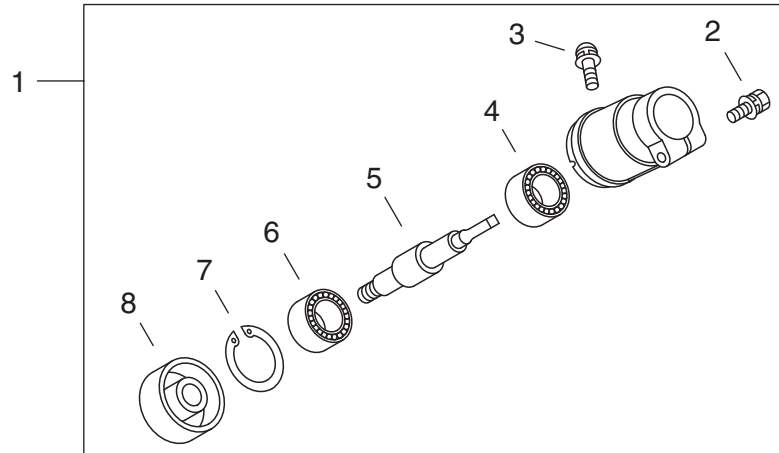




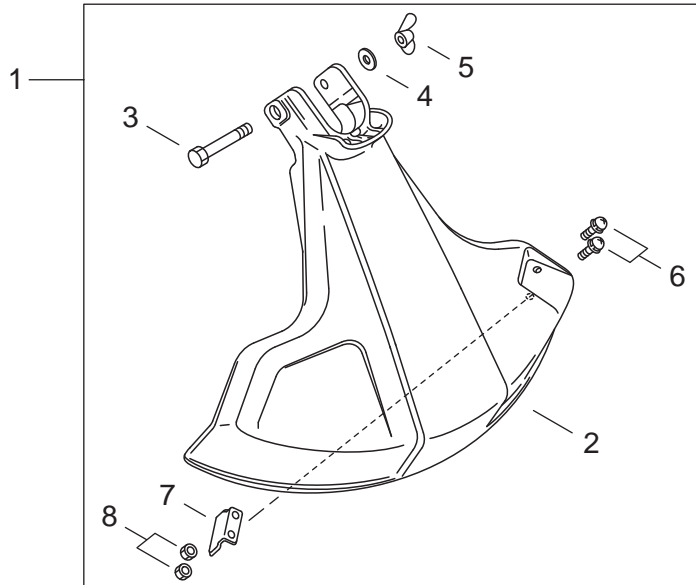
NO.	PART NUMBER	QTY.	DESCRIPTION	DESCRIPCIÓN
1	17800352130	1	KIT, CONTROL HANDLE	KIT DE MANGO DE CONTROL
2	90024205025	1	+SCREW 5x25	+TORNILLOS 5x25
3	90024205035	1	+SCREW 5x35	+TORNILLO 5x35
4	90050000005	2	+NUT M5	+TUERCA M5
5	17801352630	1	SPRING, TORSION	RESORTE DE TORSIÓN
6	17809052632	1	LEVER, THROTTLE LOCKOUT	PALANCA SEGURO DEL ACELERADOR
7	17801252630	1	LOCKOUT, THROTTLE	SEGURO DEL ACELERADOR
8	A440000651	1	SWITCH, ON-OFF	INTERRUPTOR DE ENCENDIDO-APAGADO
9	17801052130	1	TRIGGER, THROTTLE	GATILLO DEL ACELERADOR
10	17804342230	1	SPRING, THROTTLE RETURN	RESORTE DEL ACELERADOR
11	V430001520	1	CABLE, THROTTLE 320 x 77.5	CABLE DEL ACELERADOR 320 x 77.5
12	90050200006	2	NUT M6	TUERCA M6
13	17812724430	1	TUBE 10x11x180L	TUBO 10x11x180L
14	C403000140	1	GRIP, HANDLE	EMPUÑADURA



NO.	PART NUMBER	QTY.	DESCRIPTION	DESCRIPCIÓN
1	P021012400	1	ASSY, LOOP HANDLE	MONTAJE DE MANGO TÓRICO
2	90024205035	4	+SCREW 5x35	+TORNILLO 5x35
3	C050001290	1	PIPE, MAIN	TUBO PRINCIPAL
4	C506000320	1	SHAFT, FLEXIBLE DRIVE	EJE DE TRANSMISIÓN FLEXIBLE
5	30120029430	1	KIT, CLAMP	KIT DE ABRAZADERA
6	90024205014	1	+SCREW 5x14	+TORNILLOS 5x14
7	61027252130	1	KIT, CLAMP	KIT DE ABRAZADERA
8	90024205028	1	+SCREW 5x28	+TORNILLOS 5x28
9	90050000005	1	+NUT M5	+TUERCA M5

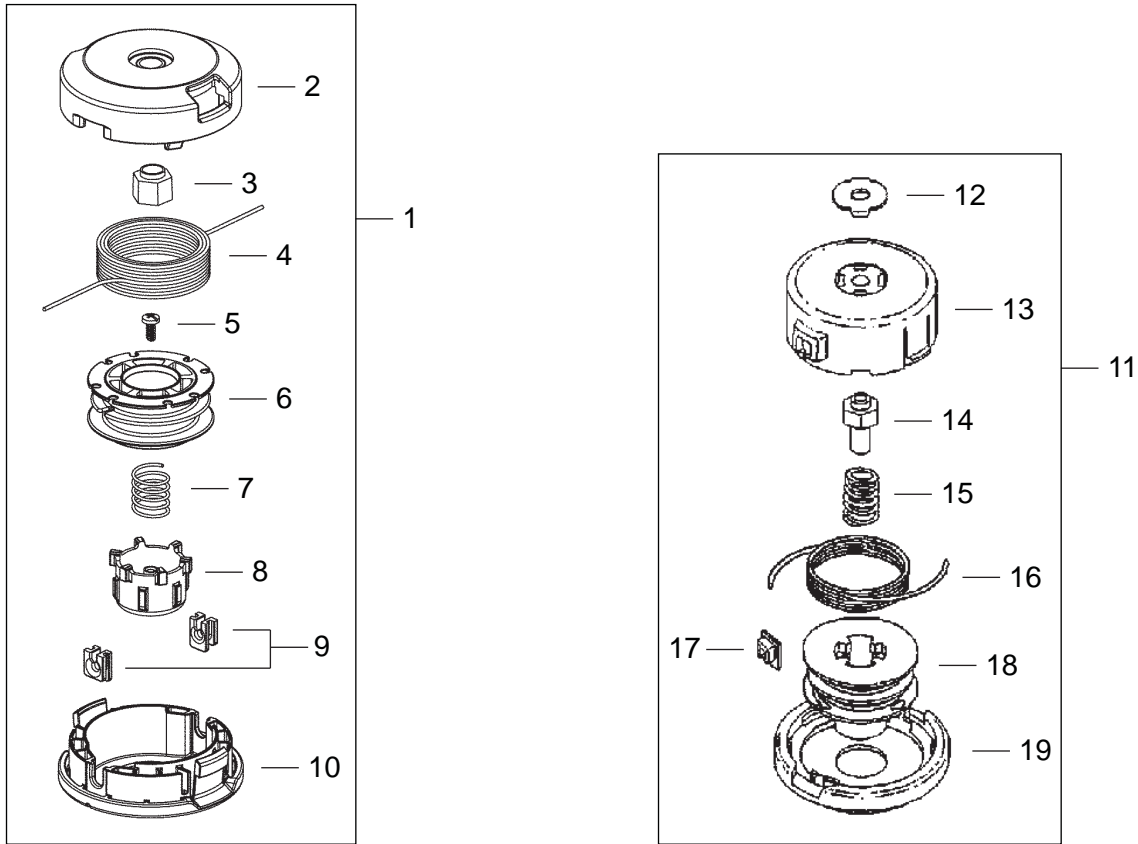


NO.	PART NUMBER	QTY.	DESCRIPTION	DESCRIPCIÓN
1	C056000020	1	ASSY, GEAR CASE	MONTAJE DE CAJA DE ENGRANAJES
2	9111805025	1	+BOLT H.S. 5x25	+PERNO H.S. 5x25
3	90024204010	1	+SCREW 4x10	+TORNILLO 4x10
4	9406006200	1	+BEARING, BALL 6200	+COJINETE DE BALINES 6200
5	C534000341	1	+SHAFT, GEAR	+EJE DE ENGRANAJE
6	9406106200	1	+BEARING, BALL 6200	+COJINETE DE BALINES 6200
7	90070200030	1	+E-RING 30	+RETENEDOR TIPO "E" 30
8	C535000340	1	+PLATE, ADAPTOR 3/8-24UNF	+PLACA DEL ADAPTADOR 3/8-24UNF



**Debris Shield**  
Protector Desechos

NO.	PART NUMBER	QTY.	DESCRIPTION	DESCRIPCIÓN
1	P021009552	1	ASSY, DEBRIS SHIELD	MONTAJE DE PROTECTOR DESECHOS
2	69901044330	1	+SHIELD, DEBRIS	+PROTECTOR DESECHOS
3	90001708064	1	+BOLT 1/4-20x2"	+PERNO 1/4-20x2"
4	91030027700	1	+WASHER 6	+ARANDELA 6
5	90003300008	1	+NUT, WING 1/4-20	+TUERCA MARIPOSA 1/4-20
6	90023805012	2	+SCREW 5x12	+TORNILLO 5x12
7	C554000021	1	+CUTTER, LINE	+CUCHILLA DEL HILO
8	90050000005	2	+NUT M5	+TUERCA M5

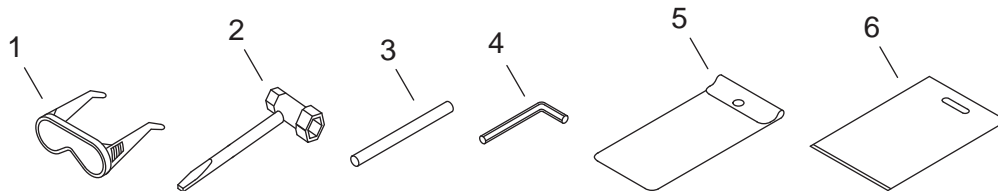


NO.	PART NUMBER	QTY.	DESCRIPTION	DESCRIPCIÓN
<b>1</b>	<b>X047000450</b>	<b>1</b>	<b>HEAD, G137 TRIMMER</b>	<b>CABEZAL DE CORTE G137</b>
2	P022025630	1	+COVER, SPOOL	+CUBIERTA DE CARRETE
3	P022025660	1	+BUSHING	+BUJE
4	P022025600	1	+LINE, NYLON TRIMMER	+HILO DE NILÓN
5	P022025580	1	+SCREW	+TORNILLO
6	P022025640	1	+SPOOL	+CARRETE
7	P022025650	1	+SPRING	+RESORTE
8	P022025560	1	+BUTTON	+BOTÓN
9	P022025590	2	+EYELET	+OJAL
10	P022025530	1	+HOUSING, SPOOL	+CAJA DE CARRETE
<b>11</b>	<b>X047000380</b>	<b>1</b>	<b>HEAD, B4-R TAP &amp; GO TRIMMER</b>	<b>CABEZAL DE CORTE B4-R TAP &amp; GO</b>
12	P022000670	1	+PLATE, TOP	+PLACA SUPERIOR
13	P022010740	1	+COVER, SPOOL	+CUBIERTA DE CARRETE
14	P022010730	1	+BUSHING	+BUJE
15	P022000720	1	+SPRING	+RESORTE
16	P022006190	1	+LINE, NYLON TRIMMER	+HILO DE NILÓN
17	P022000710	2	+EYELET	+OJAL
18	P022000700	1	+SPOOL	+CARRETE
19	P022010720	1	+HOUSING, SPOOL	+CAJA DE CARRETE



NO.	PART NUMBER	QTY.	DESCRIPTION	DESCRIPCIÓN
1	X502000330	1	LABEL, ECHO	ETIQUETA ECHO
2	X547001650	1	LABEL, GT-22GES	ETIQUETA GT-22GES
3	89015204930	1	LABEL, INSERT PIPE	ETIQUETA DE TUBO INSERTO
4	X505000140	1	LABEL, ISO CAUTION	ETIQUETA DE PRECAUCIÓN ISO

**Tools**  
Herramientas



NO.	PART NUMBER	QTY.	DESCRIPTION	DESCRIPCIÓN
1	X690000050	1	GLASSES, SAFETY	ANTEOJOS DE SEGURIDAD
2	89541006960	1	T-WRENCH 13x19x180	LLAVE EN T 13x19x180
3	X606000080	1	TOOL, LOCKING 5x120mm	HERRAMIENTA DE SEGURIDAD 5x120mm
4	89561000130	1	WRENCH, ALLEN 4MM	LLAVE ALLEN 4MM
5	89851039130	1	BAG, TOOL	BOLSA DE HERRAMIENTAS
6	X698000040	1	CASE, TOOL	CAJA DE HERRAMIENTAS